

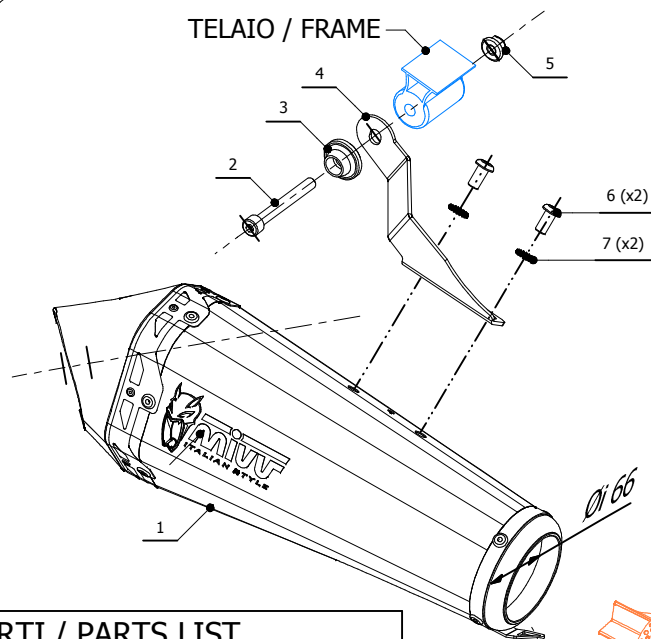


APRILIA RS 660

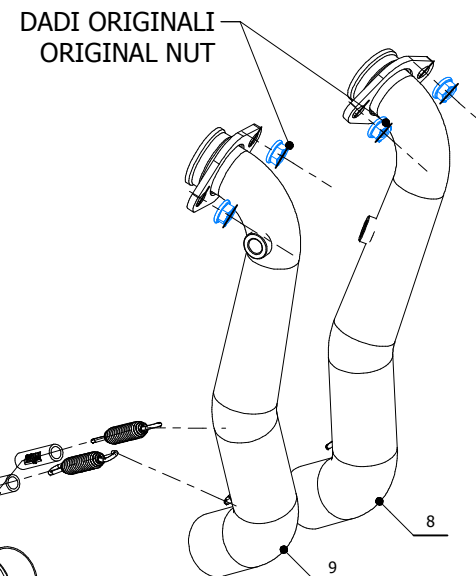
2020-2021 / APRILIA TUONO 660

2021 -->

DELTA RACE

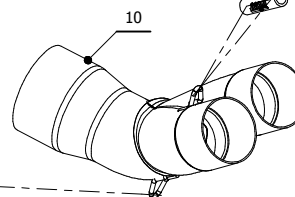
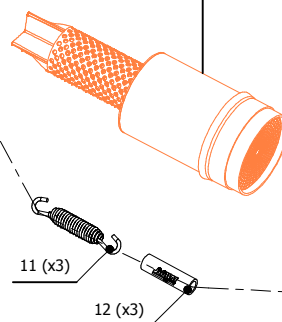


Catalytic Converter
Cod. ACC.046.A1
Optional for A.014.LDRB / A.014.LDRX
Included in A.014.KDRB / A.014.KDRX



ELENCO PARTI / PARTS LIST

#	QTÀ / QTY	DESCRIZIONE / DESCRIPTION	CODICE / CODE
1	1	Silenziatore / Muffler dB Killer 50.DK.167.0	DELTA RACE Ø66
2	1	Vite M8x65 / Screw M8x65	50.73.603.1
3	1	Rondella in alluminio nera / Black aluminium washer	50.73.221.1
4	1	Staffa / Bracket	50.SS.1266.0
5	1	Dado M8 flangiato / Flanged nut M8	50.73.393.1
6	2	Vite M8 x 16 / Screw M8 x 16	50.73.098.1
7	2	Rondella di sicurezza / Safety washer	50.73.604.1
8	1	Collettore #1 / Down pipe #1	9773A013SDRXA
9	1	Collettore #2 / Down pipe #2	9773A013SDRXB
10	1	Tubo di raccordo / Link pipe	9773A014SDRXC
11	3	Molla media / Mid-size spring	50.73.359.1
12	3	Gommino per molla / Rubber for spring	50.73.210.1



ATTENZIONE: La rimozione del riduttore di rumore è considerata una manomissione dell'impianto di scarico che comporta la perdita dell'omologazione per utilizzo stradale e della garanzia prodotto. In caso di rimozione del riduttore di rumore l'impianto di scarico è in configurazione "racing" e può essere utilizzato solo in pista.

WARNING: Removal of the noise reducer is considered a tampering of the exhaust system which entails the loss of both the type approval for road use and the product warranty. In case of removal of the noise reducer the exhaust system is in "racing" configuration and can be only used on track.

APPLICAZIONI / APPLICATIONS

CODICE / CODE	SILENZIATORE / MUFFLER	TUBO / PIPE	NOTE
A.014.LDRB A.014.KDRB	STEEL BLACK	INOX / ST. STEEL	CATALYTIC CONVERTER NOT INCLUDED CATALYTIC CONVERTER INCLUDED
A.014.LDRX A.014.KDRX	INOX / ST. STEEL	INOX / ST. STEEL	CATALYTIC CONVERTER NOT INCLUDED CATALYTIC CONVERTER INCLUDED

