



CUSTOMACCES S.L.  
 Av. Castells nº11 D  
 Pol. Ind. Can Castells  
 Canovelles 08420  
 Tel.938 467 229 - Fax.938 402 703  
 www.customacces.com

**INSTRUCCIONES DE MONTAJE**

Montar primero un lado del soporte y después el otro, de lo contrario el guardabarros se queda sin sujeción.  
 Para el montaje de los soportes de maletas, si usted no es mecánico, por favor contacte con un taller especializado.  
 MOTOACCES declina toda responsabilidad por los daños causados por un incorrecto montaje del producto.

**MOUNTING INSTRUCTIONS**

One side of the first mounting bracket and then the other, otherwise it loses fender fastening.  
 For mounting brackets bags, if you are not a mechanic, please contact a specialist workshop.  
 MOTOACCES no responsibility for damage caused by incorrect assembly of the product.

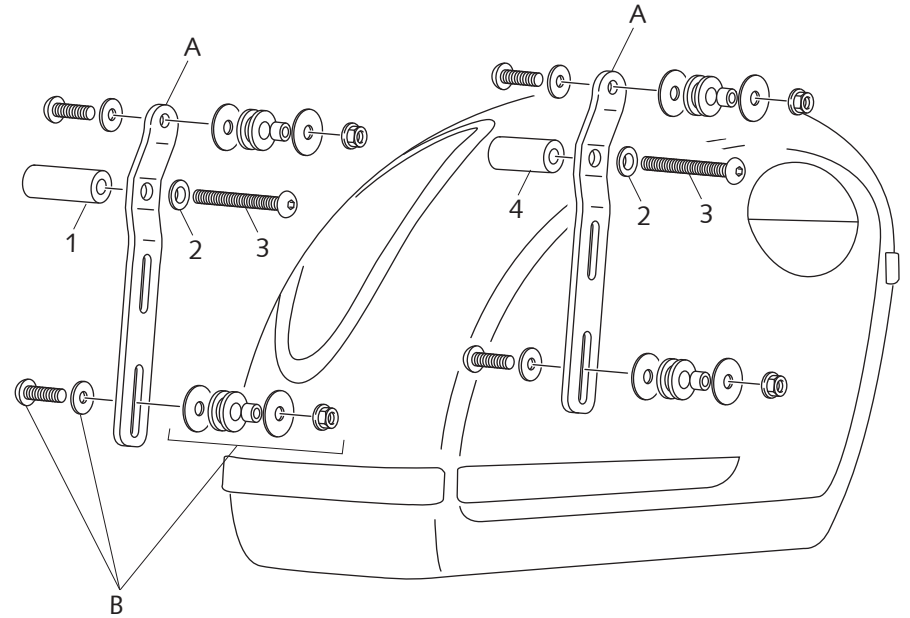
**MONTAGEANLEITUNG**

Montieren Sie zuerst eine Seite der Halterung am Kotflügel und dann die andere Seite, ansonsten verliert der Kotflügel seine Befestigung.  
 Zur Montage der Koffer-Halterung wenden Sie sich im Zweifelsfall an eine Fachwerkstatt, sollten Sie nicht über ausreichende technische Kenntnisse verfügen.  
 MOTOACCESS übernimmt keine Haftung für Schäden, die durch unsachgemäße Montage des Produktes verursacht worden sind.

**INTRUCCIONES DE MONTAJE - MOUNTING INTRUCCIONS - MONTAGEANLEITUNG**

**ACCESORIOS SOPORTE / ACCESORIES SUPPORT /  
 HALTERSATZ  
 TRIUMPH BONNEVILLE - SPEEDMASTER**

**Ref.: SL0020N**



ID.	DESCRIPCIÓN	DESCRIPTION	BEZEICHNUNG	QTY.
1	Casquillo Aluminio Long. 69	Aluminum spile Lenght 69	Aluminiumbuchse länge 69	2
2	Casquillo adaptador M8	M8 Adapter spile	M8 Buchseadapter	4
3	Tornillo M8x100 ISO7380 Inoxidable	M8x100 stainless screw ISO7380	Schraube M8x100 ISO7380 stahl	4
4	Casquillo Aluminio Long. 59	Aluminum spile Lenght 59	Aluminiumbuchse länge 59	2

A: JUEGO SOPORTES BASE MALETAS LATERALES FIJAS 10001 / GAME SUPPORTS FIXED PANNIERS 10001 / SEITENKOFFER HALTESATZ 10001  
 B: MATERIAL SUMINISTRADO CON LA MALETA / DELIVERED WITH SUITCASE / GELIEFERT MIT KOFFER.