

HONDA CB1000 HORNET '25-

M O U N T I N G I N S T R U C T I O N S

REF 22387

AIR DUCT



1 Person



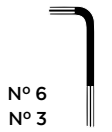
15 min



EASY



ALLEN



N° 6
N° 3

FIX



N° 14

ID.	PIEZA/PART	DESCRIPCIÓN	DESCRIPTION	QTY.	REF.:
1		Air Duct derecho	Right Air Duct	1	22387J/N/CM3
2		Air Duct izquierdo	Left Air Duct	1	22387J/N/CM3
3		Soporte derecho (●)	Right support (●)	1	SOPOR2P7-R22387
4		Soporte izquierdo	Left support	1	SOPOR2P7-L22387
5		Arandela de goma Ø4,5xØ11x2 mm	Ø4,5xØ11x2 mm Rubber washer	4	ARAND-EPDM--722
6		Tornillo M5x12 DIN7991	M5x12 DIN7991 screw	4	TORNI-D7991-611
7		Tapón tornillo M5 DIN7991	M5 DIN7991 screw cap	4	TAPON-----92

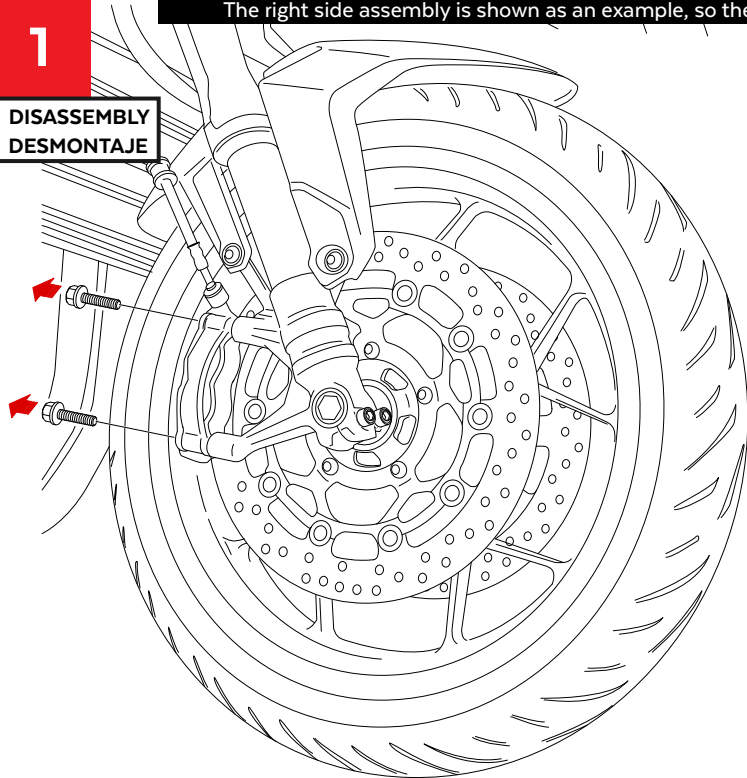
HONDA CB1000 HORNET '25-

INSTRUCCIONES DE MONTAJE - MOUNTING INSTRUCTIONS - MONTAGEANLEITUNG

Se muestra el montaje del lado derecho a modo de ejemplo, realizar los mismos pasos para el montaje del lado izquierdo.
The right side assembly is shown as an example, so the same steps can be performed for the left side assembly.

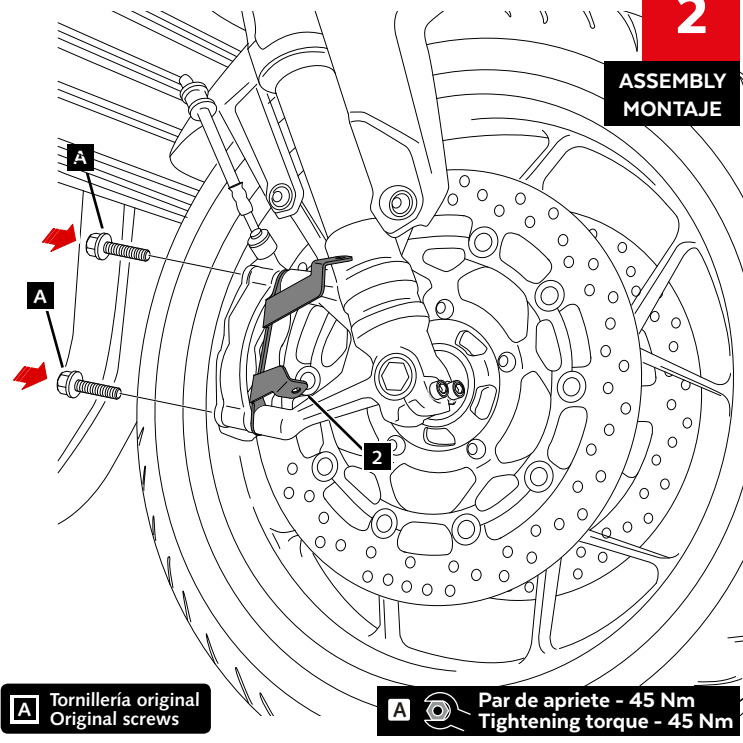
1

DISASSEMBLY
DESMONTAJE



2

ASSEMBLY
MONTAJE



3

ASSEMBLY
MONTAJE

