



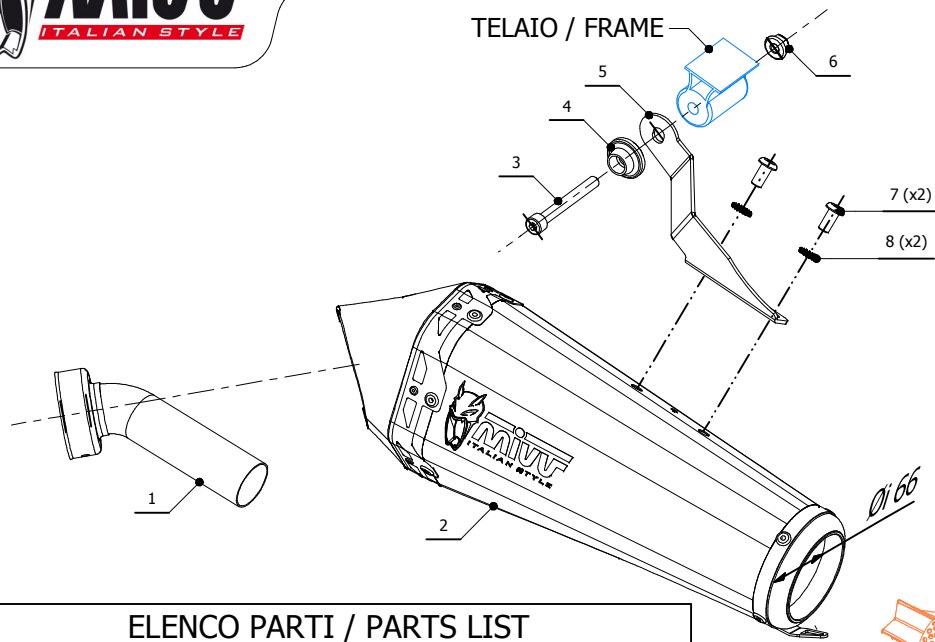
APRILIA RS 660

2020-2021 / APRILIA TUONO 660

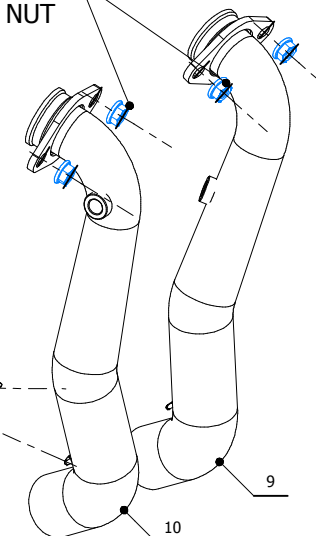
2021 -->

DELTA RACE

TELAIO / FRAME

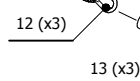
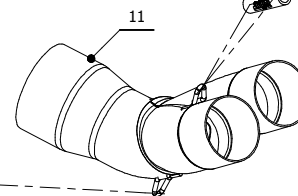
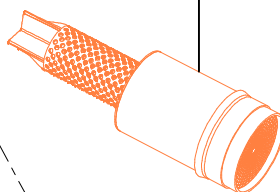


DADI ORIGINALI
ORIGINAL NUT



Catalytic Converter
Cod. ACC.046.A1

Optional for A.014.LDRB / A.014.LDRT
Included in A.014.KDRB / A.014.KDRT



ELENCO PARTI / PARTS LIST

| # | QTÀ / QTY | DESCRIZIONE / DESCRIPTION | CODICE / CODE |
|----|-----------|---|----------------|
| 1 | 1 | DB killer / DB killer | 50.DK.167.0 |
| 2 | 1 | Silenziatore / Muffler | DELTA RACE Ø66 |
| 3 | 1 | Vite M8x65 / Screw M8x65 | 50.73.603.1 |
| 4 | 1 | Rondella in alluminio nera / Black aluminium washer | 50.73.221.1 |
| 5 | 1 | Staffa / Bracket | 50.SS.1266.0 |
| 6 | 1 | Dado M8 flangiato / Flanged nut M8 | 50.73.393.1 |
| 7 | 2 | Vite M8 x 16 / Screw M8 x 16 | 50.73.098.1 |
| 8 | 2 | Rondella di sicurezza / Safety washer | 50.73.604.1 |
| 9 | 1 | Collettore #1 / Down pipe #1 | 9773A013SDRXA |
| 10 | 1 | Collettore #2 / Down pipe #2 | 9773A013SDRXB |
| 11 | 1 | Tube di raccordo / Link pipe | 9773A014SDRXC |
| 12 | 3 | Molla media / Mid-size spring | 50.73.359.1 |
| 13 | 3 | Gommino per molla / Rubber for spring | 50.73.210.1 |

ATTENZIONE: La rimozione del riduttore di rumore è considerata una manomissione dell'impianto di scarico che comporta la perdita dell'omologazione per utilizzo stradale e della garanzia prodotto. In caso di rimozione del riduttore di rumore l'impianto di scarico è in configurazione "racing" e può essere utilizzato solo in pista.

WARNING: Removal of the noise reducer is considered a tampering of the exhaust system which entails the loss of both the type approval for road use and the product warranty. In case of removal of the noise reducer the exhaust system is in "racing" configuration and can be only used on track.

APPLICAZIONI / APPLICATIONS

| CODICE / CODE | SILENZIATORE / MUFFLER | TUBO / PIPE | NOTE |
|--------------------------|------------------------|------------------|--|
| A.014.LDRB A.014.KDRB | STEEL BLACK | INOX / ST. STEEL | CATALYTIC CONVERTER NOT INCLUDED CATALYTIC CONVERTER INCLUDED |
| A.014.LDRT A.014.KDRT | TITANIO / TITANIUM | INOX / ST. STEEL | CATALYTIC CONVERTER NOT INCLUDED CATALYTIC CONVERTER INCLUDED |

