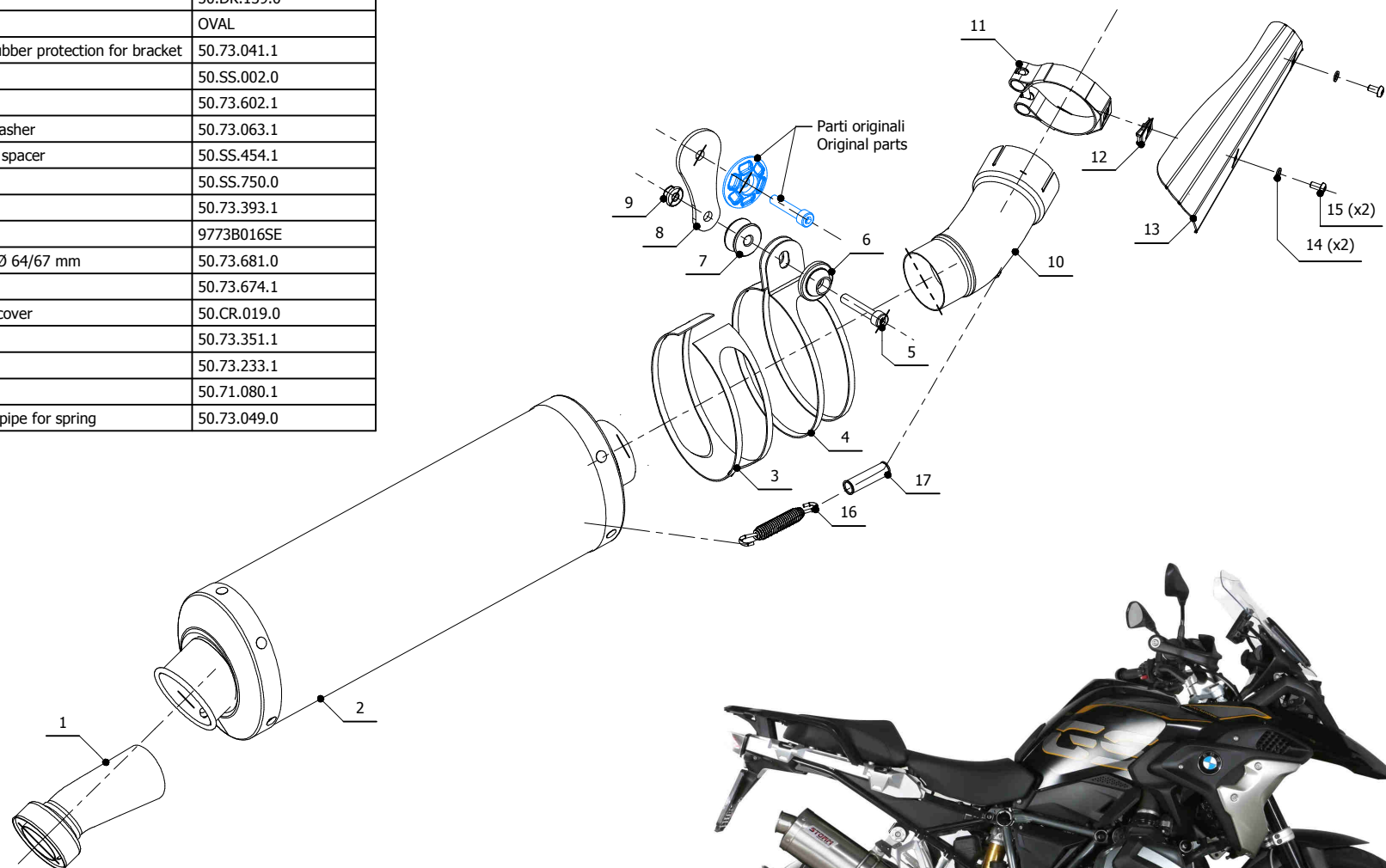


**ELENCO PARTI / PARTS LIST**

#	QTÀ / QTY	DESCRIZIONE / DESCRIPTION	CODICE / CODE
1	1	DB killer / DB killer	50.DK.139.0
2	1	Silenziatore / Muffler	OVAL
3	1	Protezione in gomma per staffa / Rubber protection for bracket	50.73.041.1
4	1	Staffa / Bracket	50.SS.002.0
5	1	Vite M8x45 / Screw M8x45	50.73.602.1
6	1	Rondella in alluminio / Aluminium washer	50.73.063.1
7	1	Distanziale in alluminio / Aluminium spacer	50.SS.454.1
8	1	Staffa / Bracket	50.SS.750.0
9	1	Dado M8 flangiato / Flanged nut M8	50.73.393.1
10	1	Tubo di raccordo / Link pipe	9773B016SE
11	1	Fascetta Ø 64/67 mm / Pipe clamp Ø 64/67 mm	50.73.681.0
12	1	Dado rapido M5 / M5 Cage nut	50.73.674.1
13	1	Copertura in alluminio / Aluminium cover	50.CR.019.0
14	2	Rondella M5 / Washer M5	50.73.351.1
15	2	Vite M5 x 8 / Screw M5 x 8	50.73.233.1
16	1	Molla lunga / Long spring	50.71.080.1
17	1	Tubo in gomma per molla / Rubber pipe for spring	50.73.049.0



**APPLICAZIONI / APPLICATIONS**

CODICE / CODE	SILENZIATORE / MUFFLER	TUBO / PIPE	FASCETTA / CLAMP
74.B.034.LX2	INOX / ST. STEEL	INOX / ST. STEEL	INOX / ST. STEEL
74.B.034.LX2B	STEEL BLACK		

