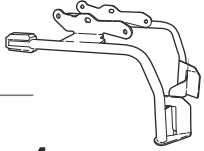


DIFFICULTY LEVEL

SHAD

CYCLONE RX 650 / RX 6 '25- C0RX65IF



1 263821 x 1 →
263822 x 1 ←

2 303045 x 10
Ø8

3 303027 x 6
Ø8

4 261042 x 4
Ø16 Ø9 x 15

5 304039 x 2
M8x40 DIN 7380

6 304170 x 2
M8x60 DIN 7380

7 260523 x 2
Ø16 Ø9 x 25

8 304169 x 2
M8x50 DIN 7380

9 302024 x 2
M8

10 304028 x 2
M8x25 DIN 7380

WARNING!

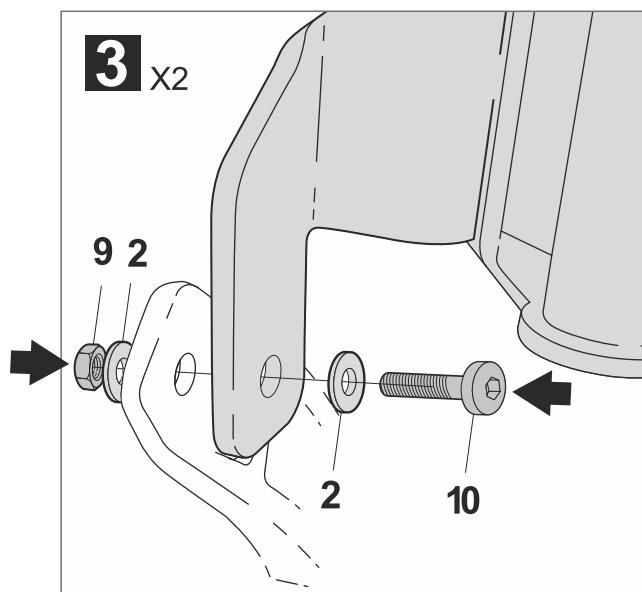
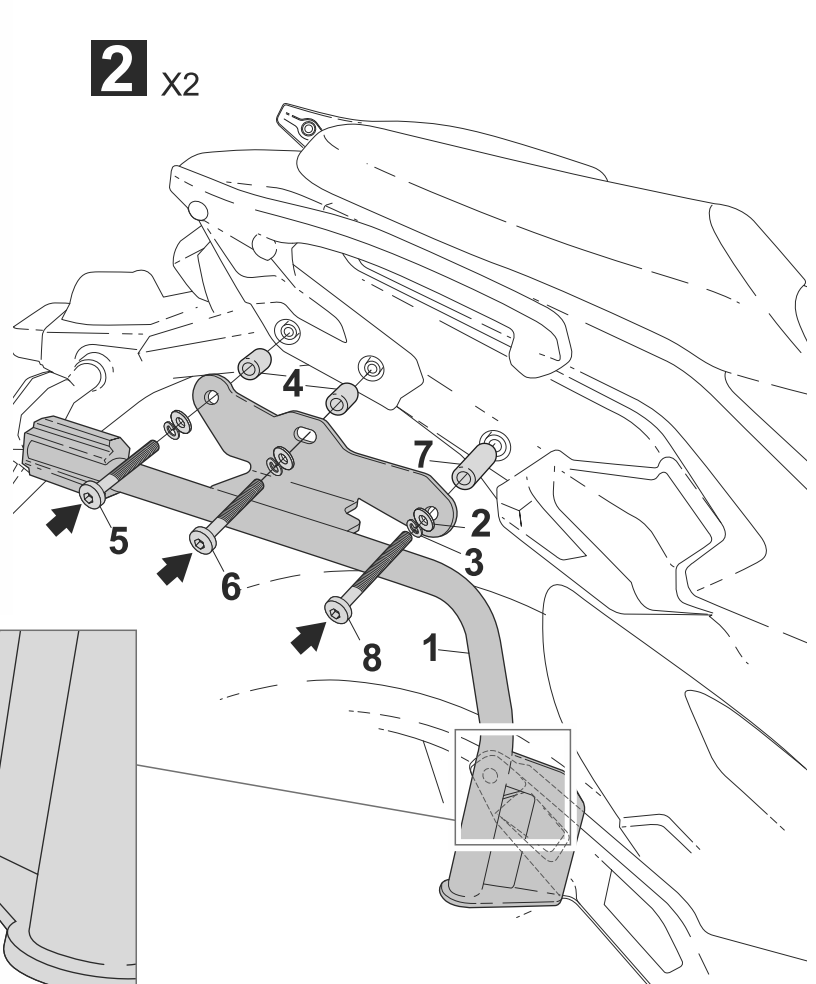
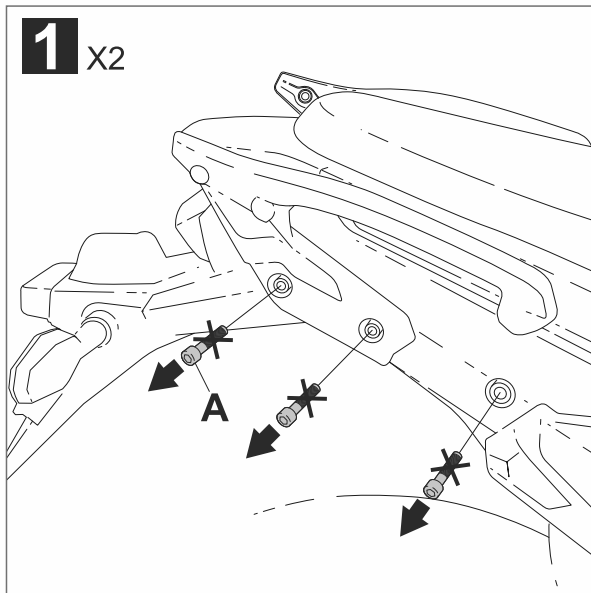
GB Do not fully tighten the screws until it is ensured that the KIT is correctly attached and aligned. Check tightness every 4 months..

E No apretar los tornillos del todo hasta asegurarse que el KIT está correctamente colocado y alineado. Repasar apriete cada 4 meses.

D Ziehen Sie die Schrauben nicht ganz fest, bevor Sie sich nicht vergewissert haben, daß der Bausatz korrekt eingestellt und ausgerichtet ist. Alle 4 Monate Drehmoment überprüfen.

I Non stringere del tutto le viti fin tanto non si è sicuri che il kit è collocato correttamente e allineato. Controllare il serraggio delle viti ogni 4 mesi.

F Ne pas serrer les vis avant d'être sûr que le KIT soit correctement positionné et ajusté. Vérifier le serrage des vis tous les 4 mois.



IMPORTANT: Based on European models. For compatibility with models in other continen check www.shad.es

WWW.SHAD.ES

REF. 500479 Edition 2ª