

PROTECTOR DE MOTOR ADAPTABLE A SUZUKI GSXR 1000 '07-08'

CRASH PADS FOR SUZUKI GSXR 1000 '07-08'

REF:4426



INSTRUCCIONES DE MONTAJE

Desmontar los tornillos de sujeción del chasis al motor en el punto marcado en la fotografía (y lado contrario). Montar los protectores en el lado correspondiente según el croquis adjunto, usando los tornillos que se suministran. Una vez apretado colocar los tapones (1).

INSTRUCTIONS TO ASSEMBLE

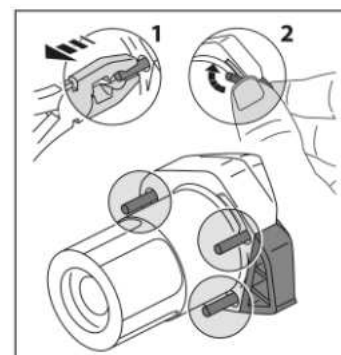
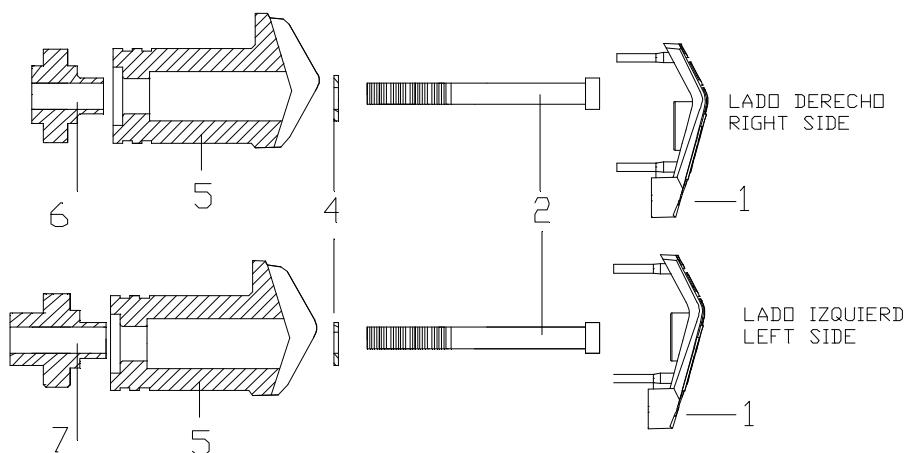
Dismount the fixation screws from the chassis to the engine in the support point marked on the picture (and the opposite side). Mount the crash pads on each own side as the figure shows, using the supplied screws. Once pressed, place the lids (1).



PUNTO DE FIJACIÓN
SUPPORT POINT

MATERIAL SUMINISTRADO / MATERIAL SUPPLIED

POSICIÓN	DENOMINACIÓN		CANTIDAD
1	Tapón de plástico	Plastic lids	2
2	Tornillo M10/125 x 90 DIN912	M10/125x90 screw DIN912	2
4	Arandela Ø20ext.Ø10int x2 DIN125/A	Ø20ext.Ø10int x2 washer DIN125/A	2
5	Protector Nylon	Nylon protector	2
6	Casquillo aluminio l/derecho	Aluminium metal arrowhead right hand side	1
7	Casquillo aluminio l/izquierdo	Aluminium metal arrowhead left hand side	1



EL MONTAJE DE LOS PROTECTORES DE MOTOR NO GARANTIZAN UNA PROTECCION INTEGRAL EN CASO DE CAIDAS. MOTOPLASTIC-PUIG DECLINA TODA RESPONSABILIDAD EN CASO DE DETERIORO DE LA MOTOCICLETA.
THE USE OF CRASH PADS DO NOT GUARANTEE A FULL PROTECTION IN CASE OF ACCIDENT. MOTOPLASTIC-PUIG DECLINE ANY RESPONSIBILITY IN CASE OF MOTORCYCLE DAMAGE.