



**MODEL** VESPA GTS 300 ie

**YEAR** 2008 -->

**LINE** FULL SYSTEM

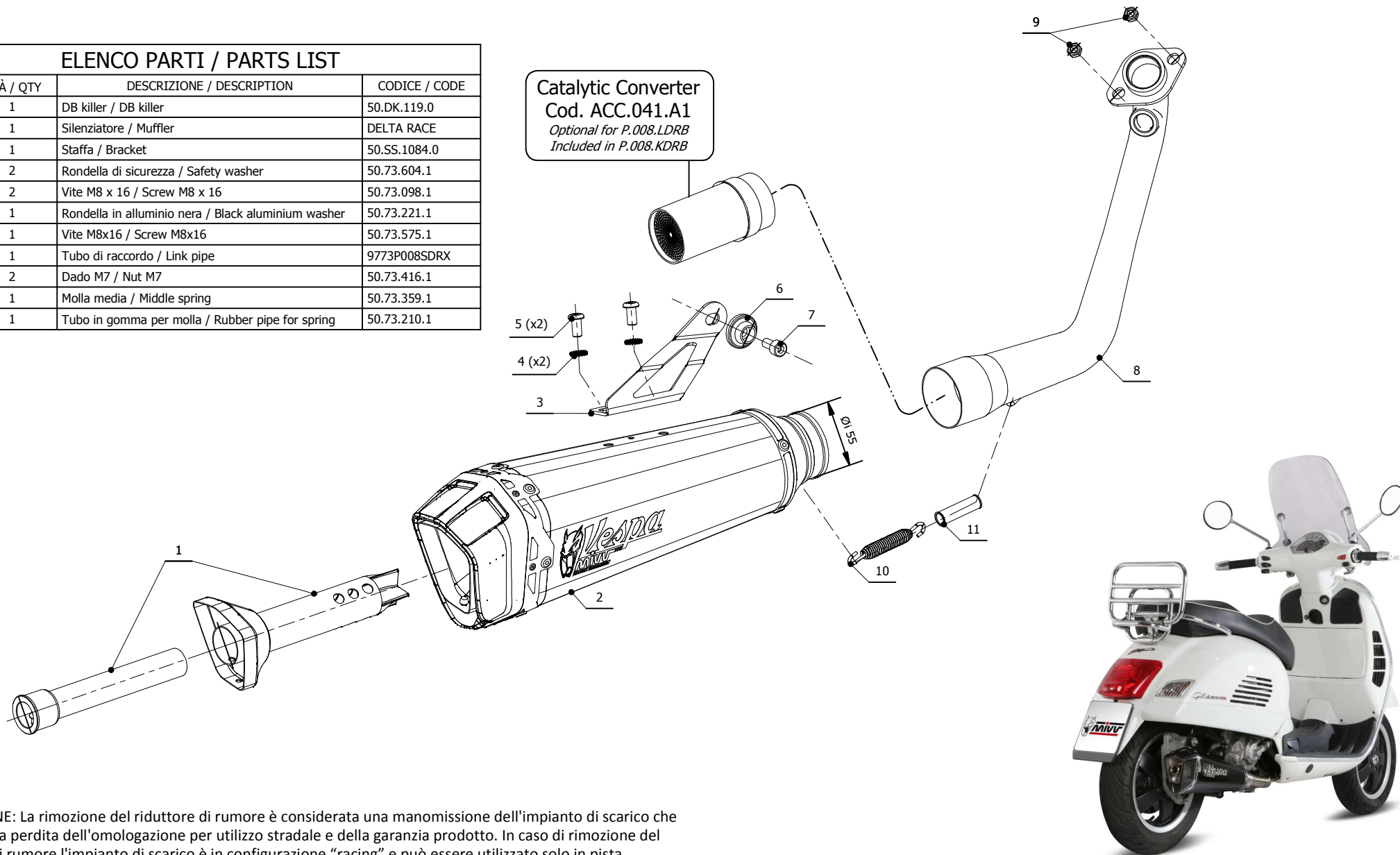
**MUFFLER** DELTA RACE

**SCHEMATIC**

**ELENCO PARTI / PARTS LIST**

#	QTÀ / QTY	DESCRIZIONE / DESCRIPTION	CODICE / CODE
1	1	DB killer / DB killer	50.DK.119.0
2	1	Silenziatore / Muffler	DELTA RACE
3	1	Staffa / Bracket	50.SS.1084.0
4	2	Rondella di sicurezza / Safety washer	50.73.604.1
5	2	Vite M8 x 16 / Screw M8 x 16	50.73.098.1
6	1	Rondella in alluminio nera / Black aluminium washer	50.73.221.1
7	1	Vite M8x16 / Screw M8x16	50.73.575.1
8	1	Tubo di raccordo / Link pipe	9773P008SDRX
9	2	Dado M7 / Nut M7	50.73.416.1
10	1	Molla media / Middle spring	50.73.359.1
11	1	Tubo in gomma per molla / Rubber pipe for spring	50.73.210.1

**Catalytic Converter**  
**Cod. ACC.041.A1**  
*Optional for P.008.LDRB*  
*Included in P.008.KDRB*



**ATTENZIONE:** La rimozione del riduttore di rumore è considerata una manomissione dell'impianto di scarico che comporta la perdita dell'omologazione per utilizzo stradale e della garanzia prodotto. In caso di rimozione del riduttore di rumore l'impianto di scarico è in configurazione "racing" e può essere utilizzato solo in pista.

**WARNING:** Removal of the noise reducer is considered a tampering of the exhaust system which entails the loss of both the type approval for road use and the product warranty. In case of removal of the noise reducer the exhaust system is in "racing" configuration and can be only used on track.

**APPLICAZIONI / APPLICATIONS**

CODICE / CODE	SILENZIATORE / MUFFLER	TUBO / PIPE	NOTE
P.008.LDRB	STEEL BLACK	INOX / ST. STEEL	CATALYTIC CONVERTER NOT INCLUDED
P.008.KDRB	STEEL BLACK	INOX / ST. STEEL	CATALYTIC CONVERTER INCLUDED