



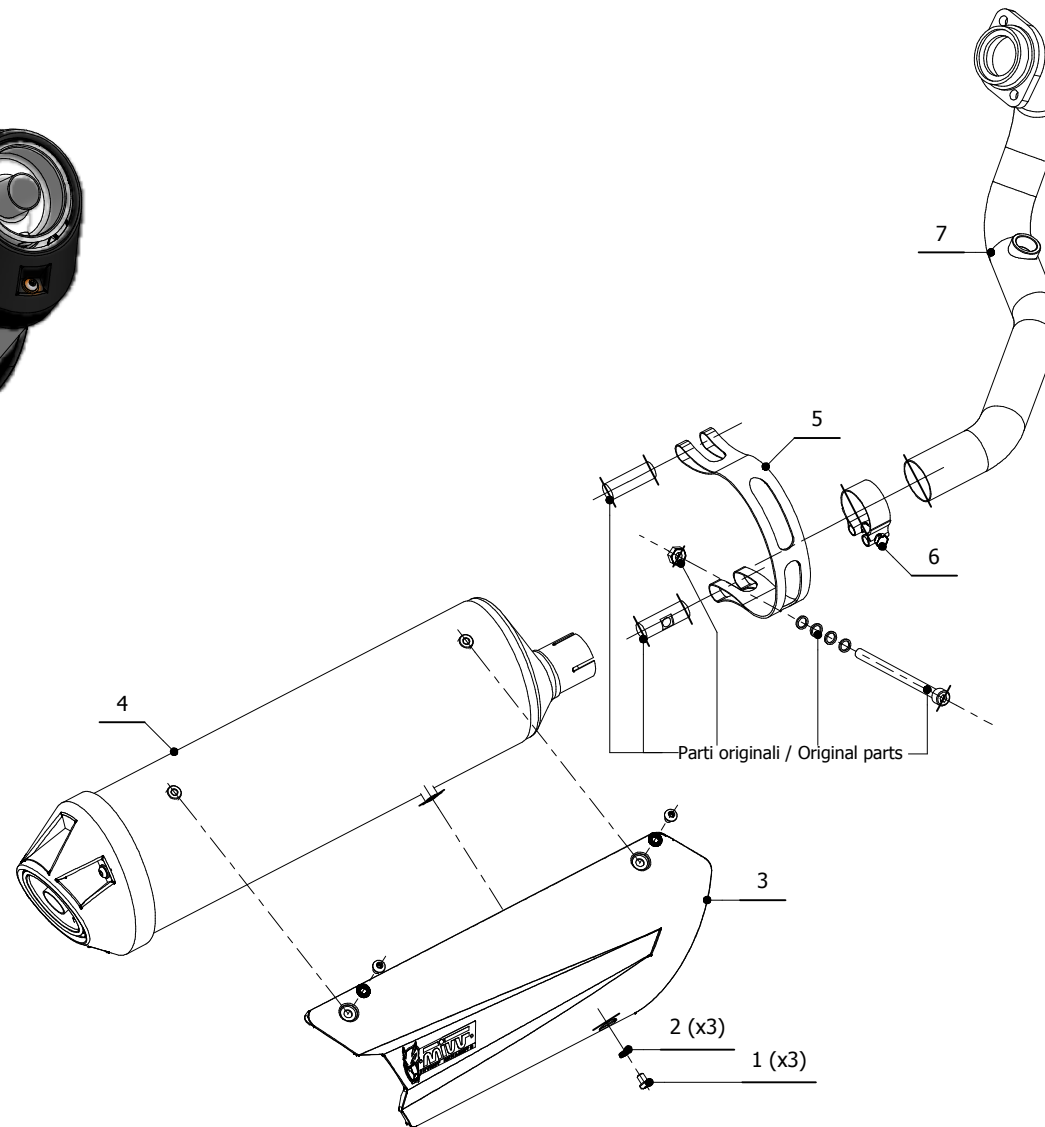
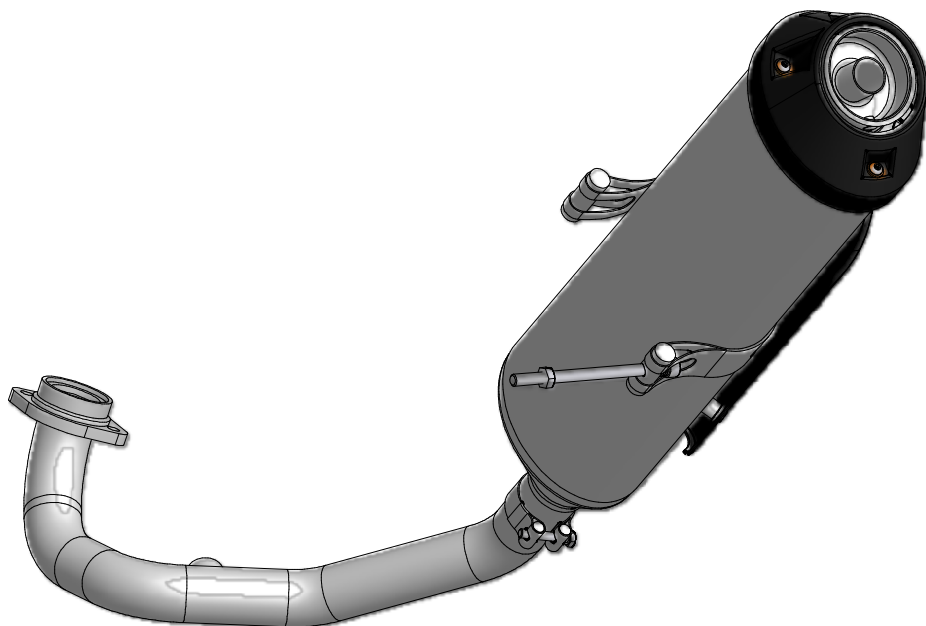
MODEL

Piaggio MP3 400 2007

LINE

URBAN

SCHEMATIC



ELENCO PARTI / PARTS LIST

#	QTÀ / QTY	DESCRIZIONE / DESCRIPTION	CODICE / CODE
1	3	Vite M6 x 8 / Screw M6 x 8	50.72.026.1
2	3	Rondella di sicurezza M6 / Safety washer M6	50.73.131.1
3	1	Copertura in alluminio / Aluminium cover	50.CR.010.1
4	1	Silenziatore / Muffler	URBAN
5	1	Staffa / Bracket	50.SS.418.1
6	1	Fascetta Ø 40/43 mm / Pipe clamp Ø 40/43 mm	50.FA.005.1
7	1	Tubo di raccordo / Link pipe	97CPG0011B

APPLICAZIONI / APPLICATIONS

CODICE / CODE	SILENZIATORE / MUFFLER	CODICE OMOL. / HOMOL. CODE
C.PG.0018.B	NON CATALIZZATO / NON CATALYZED	ME041 e9 1309
C.PG.0018.K	CATALIZZATO / CATALYZED	ME041 e9 1309 ME050 e3 1001