

MOTOPLASTIC, S.A.

Molí de la sal, 1 - 08400 Granollers (Barcelona) SPAIN

Tel. 34 93 849 06 33 - Fax 34 93 849 09 88

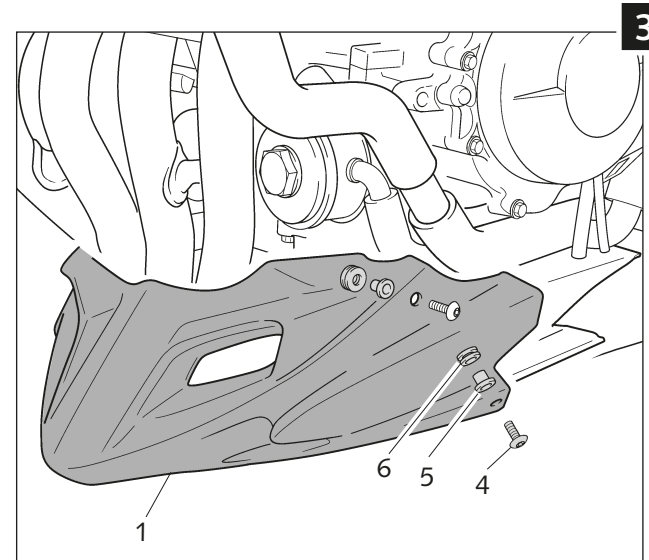
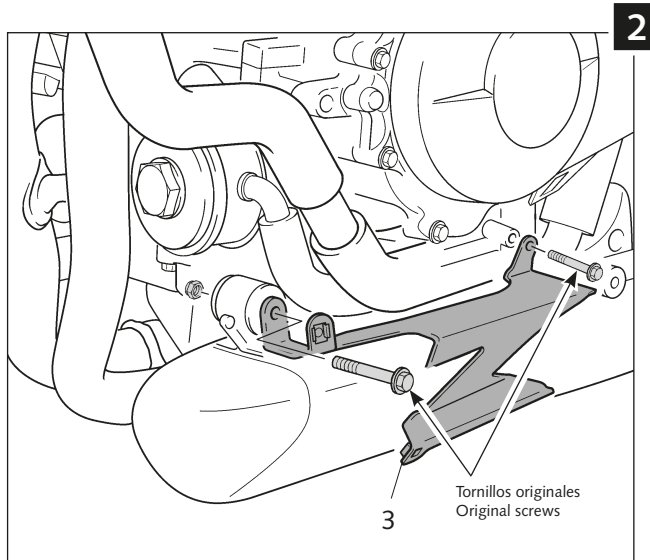
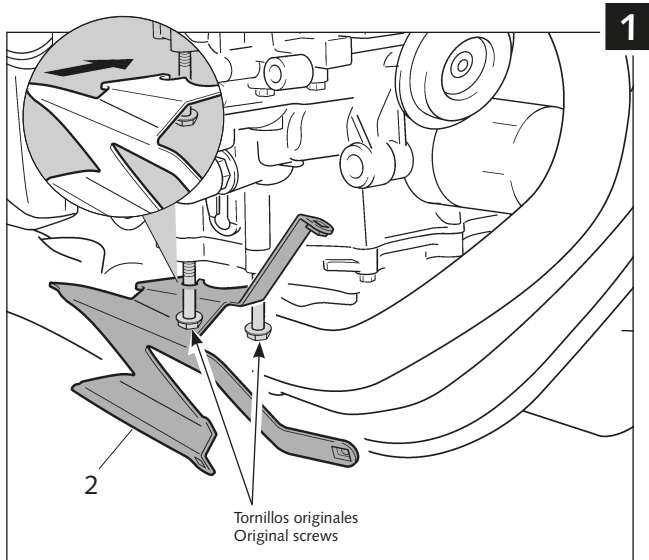
info@puig.tv

www.puig.tv

INSTRUCCIONES DE MONTAJE - MOUNTING INSTRUCTIONS

QUILLA ADAPTABLE A - ENGINE SPOILER ADAPTABLE TO HONDA HORNET CB600F '07 -

Ref.: 4413N
(color negro/black colour)
Ref.: 4413C
(color carbono/carbon look)



ID.		DESCRIPCIÓN	DESCRIPTION	QTY.
1		Quilla	Engine spoiler	1
2		Soporte metálico derecho INOX con tureca enjaulada M6	Right metal support INOX with an inside M6 nut	1
3		Soporte metálico izquierdo INOX con tureca enjaulada M6	Left metal support INOX with an inside M6 nut	1
4		Tornillo Allen M6x20 DIN 1001	M6x20 DIN 1001 Allen screw	5
5		Casquillo con valona (se suministra montado en la pieza nº1)	Arrowhead with valona (supplied already mounted on the piece nº1)	5
6		Silentblock Ø9Ø11Ø18 (se suministra montado en la pieza nº1)	Ø9Ø11Ø18 silentblock (supplied already mounted on the piece nº1)	5