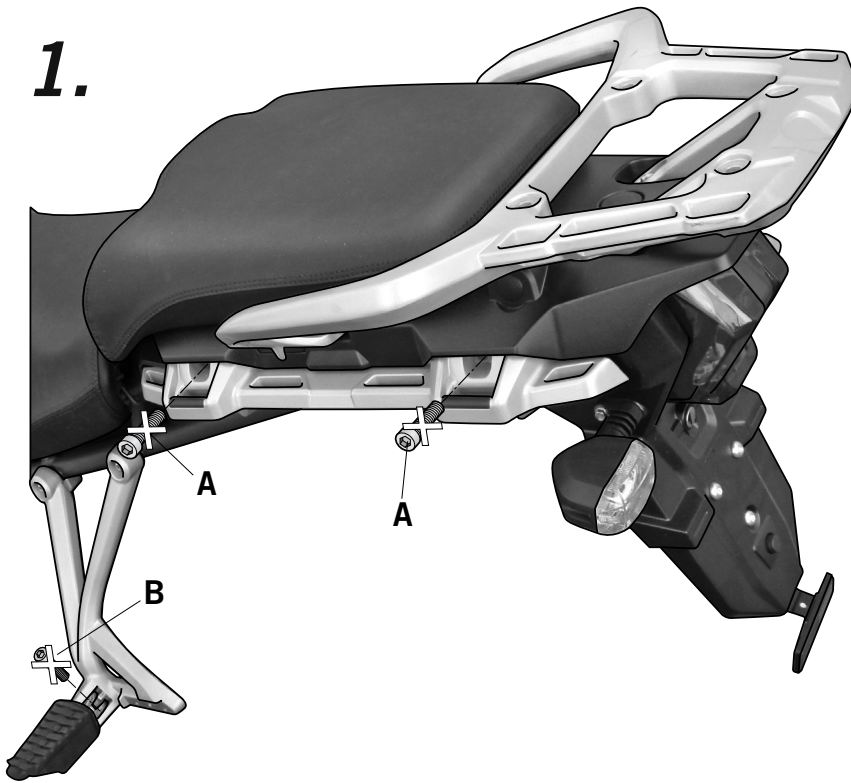


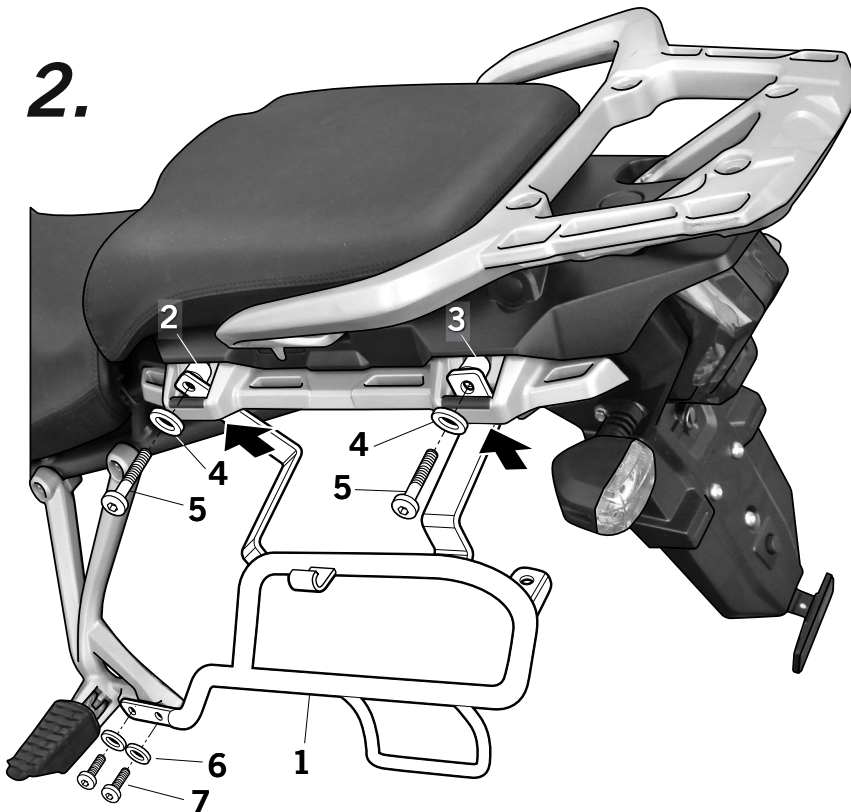
- (E)** Consejo para un correcto montaje del kit: No apretar los tornillos del todo hasta asegurarse que el KIT está correctamente colocado y alineado.
- (GB)** Advice for correct fitting of the kit: Do not fully tighten the screws until sure that the kit is correctly positioned and aligned.
- (F)** Conseil pour un montage correct du kit: Ne pas serrer complètement les vis tant que le KIT n'est pas correctement placé ou ajusté.
- (D)** Hinweis für einen korrekten Einbau des Bausatzes: Nicht absolut festziehen die Schrauben bis das Überprüfen, ob der kit richtig gesetzt und ausgerichtet ist.
- (I)** Consiglio per un montaggio corretto del kit: Non stringere le viti fino a che si è sicuri che il kit è collocato ed allineato correttamente.

1.



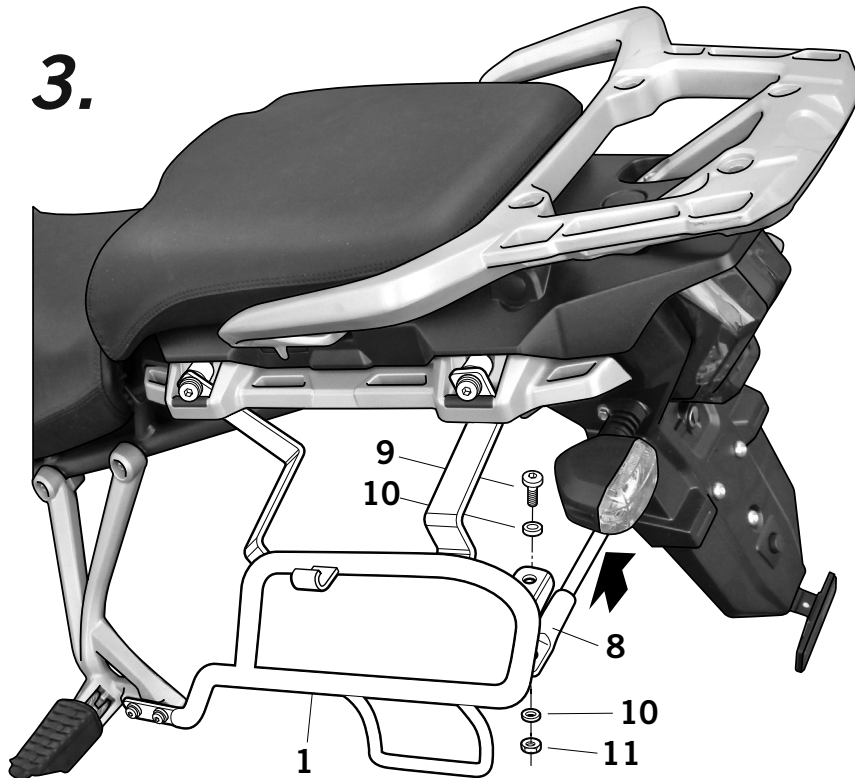
- (E)** Desmontar y desestimar los tornillos (A) de los agarraderos. Desmontar y desestimar lo tornillos (B) de las estriberas.
- (GB)** Disassemble and remove the screws (A) from the handles. Disassemble and remove the screws (B) from the footrest.
- (F)** Démontez et jetez les vis (A) des poignées. Démontez et jetez les vis (B) des repose-pieds.
- (D)** Zerlegen und entfernen Sie die Schrauben (A) von den Griffen. Zerlegen und entfernen Sie die Schrauben (B) von der Fußstütze.
- (I)** Smontare e togliere le viti (A) dal maniglie. Smontare e togliere le viti (B) dal poggiapiedi.

2.



- (E)** Montar los soporte SIDE (1) mediante los distanciadores largos (2), los tornillos (5) y las arandelas (4) en zona delantera, y en zona trasera mediante los distanciadores cortos (3), los tornillos (5) las arandelas (4). Y en zona estribera mediante las arandelas (6), los tornillos (7).
- (GB)** Assemble the SIDE support (1) by means of the long spacers (2), screws (5) and washers (4) in the front area; in the back area by means of the short spacers (3), the screws (5) and the washers (4). In the footrest, by means of the washers (6), and the screws (7).
- (F)** Monter les supports SIDE (1) en utilisant les entretoises longues (2), les vis (5) les rondelles (4) dans la zone avant, et dans la zone arrière au moyen des entretoises courts (3), les vis (5) les rondelles (4). Et dans la zone des repose-pieds au moyen des rondelles (6) et des vis (7).
- (D)** Montieren der SIDE support (1) mittels der langen Abstandshalter (2), Schrauben (5) und Scheibe (4) im vordere Bereich; in dem hinteren Bereich durch die kurzen Abstandshalter (3), die Schrauben (5) und die Scheiben (4). In der Fußstütze, mittels der Scheiben (6), und den Schrauben (7).
- (I)** Montare il supporto SIDE (1) mediante i distanziatori lunghi (2), viti (5) e le rondelle (4) nella zona anteriore; nella zona posteriore mediante i distanziatori corti (3), le viti (5) e le rondelle (4). Nel poggiapiedi, mediante le rondelle (6), e le viti (7).

3.



- (E)** Montar la varilla de unión soportes (8) a los soportes SIDE (1) y fijarlos con los tornillos (9) arandelas (10) y tuercas (11).
- (GB)** Assemble the union supports rod (8) to the SIDE support (1) attaching them with the screws (9) the washers (10) and the nuts (11).
- (F)** Monter support baguette d'union (8) sur les supports SIDE (1) en le fixant au moyen des vis (9) des rondelles (10) et des écrous (11).
- (D)** Montieren Sie die Gewerkschaft unterstützt Stab (8) and der SIDE support (1) Befestigen sie mit den Schrauben (9) die Scheiben (10) und die Muttern (11).
- (I)** Montare i supporti del tirante (8) sul supporto SIDE (1) e fissarla con le viti (9) le rondelle (10) ei dadi (11).

COMPONENTES / PARTS / COMPONENTI / EINZELBAUTEILE / COMPONENTI:

Pos.	Ref.	Cant.	
1	261457 261458	1 1	Soporte derecho side - Side right support - Support droit side - Rechter Side-Träger - Supporto destro side Soporte izquierdo side - Side left support - Support gauche side - Linker Side-Träger - Supporto sinistro side
2	260213	2	Distanciador Ø16 Ø11 X 16 - Spacer - Entre-toise - Abstandshalter - Distanziatore
3	260417	2	Distanciador Ø16 Ø11 x 11 - Spacer - Entre-toise - Abstandshalter - Distanziatore
4	303020	4	Arandela Ø8 - Washer - Rondelle - Scheibe - Rondella
5	304036	4	Tornillo M8x45 DIN 7380 - Screw - Vis - Schraube - Vite
6	303017	4	Arandela Ø16 Ø6 - Washer - Rondelle - Scheibe - Rondella
7	304012	2	Tornillo M6x16 DIN 912 - Screw - Vis - Schraube - Vite
8	261459	1	Soporte tubo unión - Junction tube support - Support d'attache du pot - Linker Full-Träger - Supporto tubo d'unione
9	304052	2	Tornillo M6 X 20 DIN 7380 - Screw - Vis - Schraube - Vite
10	303000	4	Arandela Ø6 - Washer - Rondelle - Scheibe - Rondella
11	302021	2	Tuerca M6 autoblocante - Self-blocking Nut M6 - Écrou M6 autobloquant - Selbstanziehende Mutter M6 - Bullone M6 autobloccante