

📖 PROTECTOR DE MOTOR ADAPTABLE A YAMAHA XJ6 09'-10'

📖 CRASH PADS ADAPTABLE TO YAMAHA XJ6 09'-10'

📖 STURZPADS FÜR YAMAHA XJ6 09'-10'

REF: 4948



INSTRUCCIONES DE MONTAJE

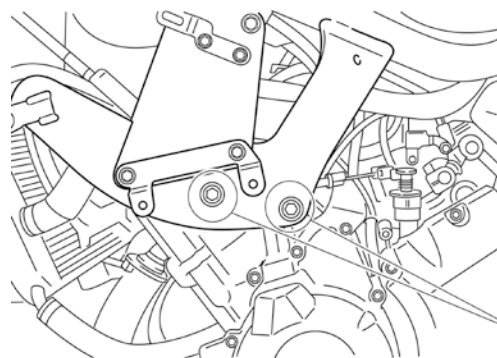
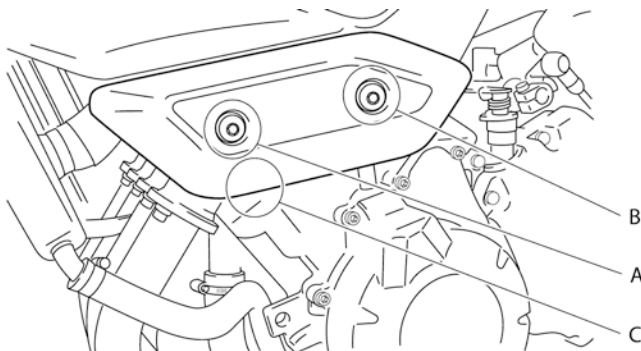
Desmontar las tapas laterales(C) de ambos lados. Desmontar los tornillos de sujeción del chasis al motor que se encuentran debajo de la tapa. Montar los protectores en el lado correspondiente según el croquis adjunto, usando los tornillos que se suministran. Una vez apretado colocar los tapones (1) y fijarlos con los tornillos (8). Finalmente colocar los adhesivos (9) presionando unos segundos para asegurar su correcta fijación. Antes de montar las tapas laterales deben sustituirse los casquillos y los tornillos de las posiciones "A" y "B" por los suministrados (14 y 15) tal y como muestra el croquis.

INSTRUCTIONS TO ASSEMBLE

Remove the side panels (C) of each side. Remove the screws subjecting the chassis to the engine, which you can find below the side panels. Mount the sliders on each own side as the figure shows, using the screws supplied. Once tighten, place the caps (1) using the fasteners (8). Finally, place the stickers (9) pressing a few seconds to secure a correct fit. Before mounting the side panels, the cylinders and fasteners on position A and B must be changed for the supplied 14 and 15 as the figure below shows.

MONTAGEANLEITUNG

Entfernen Sie die Seite-Tafeln (C) von jeder Seite. Entfernen Sie die Schrauben, die das Chassis zum Motor unterwerfen, den Sie unter den Seite-Tafeln finden können. Besteigen Sie den sliders auf jeder eigenen Seite als die Gestalt-Shows, die gelieferten Schrauben gebrauchend. Straffen Sie sich einmal, stellen Sie die Kappen (1) Verwenden die Befestigungen (8). Stellen Sie schließlich die Aufkleber (9) Drücken ein paar Sekunden, um korrekt gesund zu sichern. Vor Besteigen von den Seite-Tafeln müssen die Zylinder und Befestigungen auf Position A und B für die gelieferten 14 und 15 als die Gestalt unter Shows geändert werden.

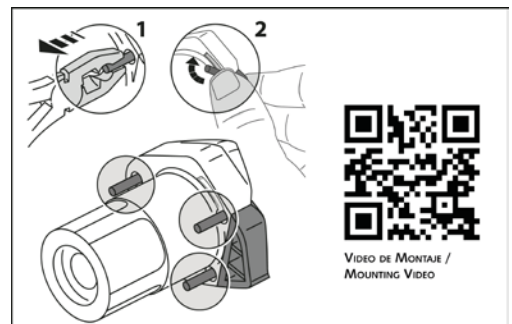
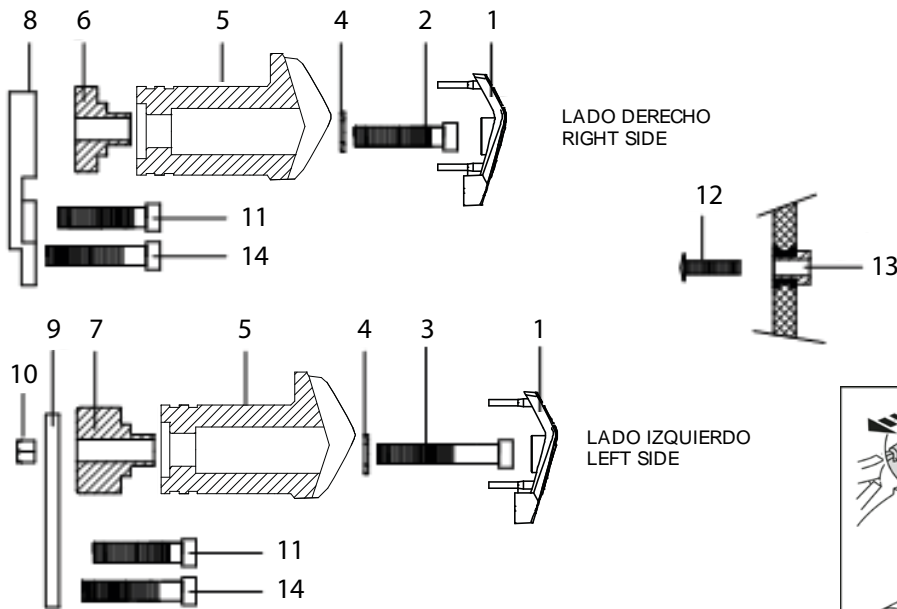


PUNTOS DE FIJACIÓN
SUPPORT POINTS

EL MONTAJE DE LOS PROTECTORES DE MOTOR NO GARANTIZAN UNA PROTECCION INTEGRAL EN CASO DE CAIDAS. MOTOPLASTIC-PUIG DECLINA TODA RESPONSABILIDAD EN CASO DE DETERIORO DE LA MOTOCICLETA.
THE USE OF CRASH PADS DO NOT GUARANTEE A FULL PROTECTION IN CASE OF ACCIDENT. MOTOPLASTIC-PUIG DECLINE ANY RESPONSIBILITY IN CASE OF MOTORCYCLE DAMAGE.
DER ANBAU VON CRASH PADS GARANTIERT KEINEN VOLLEN SCHUTZ BEI EINEM STURZ. MOTOPLASTIC S.A. LEHNT JEGLICHE VERANTWORTUNG FÜR EINEN SCHADEN AN DEM MOTORRAD AB.

MATERIAL SUMINISTRADO / MATERIAL SUPPLIED/ LIEFERUMFANG

POSICION/POSITION/NUMMER	DESCRIPCIÓN/DESCRIPTION/ BEZEICHNUNG	CANTIDAD/QUANTITY/MENGE
1	Tapón de plástico// Plastic caps// Kunststoff-Endkappe	2
2	Tornillo M10/150x40 DIN912// M10/150x40 screw// Schraube M10/150x40 DIN912	1
3	Tornillo M10/150x55 DIN912// M10/150x55 screw// Schraube M10/150x55 DIN912	1
4	Arandela Ø20ext.Ø10int x2 DIN125/A// Ø20ext.Ø10int x2 washer// Unterlegscheibe AussenØ20 InnenØ10intx 2 DIN125/A	2
5	Protector Nylon// Nylon protector// Nylonkörper	2
6	Casquillo aluminio l/derecho// Aluminium cylinder right hand side// Aluminiumhülse - Rechte Seite	1
7	Casquillo aluminio l/izquierdo// Aluminium cylinder left hand side// Aluminiumhülse - Linke Seite	1
8	Desplazador l/derecho// Right off set//Unterstützung Rechte-Seite	1
9	Desplazador l/izquierdo// Left off set//Unterstützung Linke-Seite	1
10	Tuerca M10/150 DIN985// M10/150 DIN985 Nut// Mutter M10/150 DIN985	1
11	Tornillo M10/125x40 DIN912// M10/125x40 screw// Schraube M10/125x40 DIN912	2
12	Tornillo M6x25 DIN1001 c/negro// Black M6x25 DIN1001 screw// Schraube M6x25 DIN1001 Schwarze Farbe	4
13	Casquillo tapa// Cylinder for side panels// Deckel-hülse	4
14	Tornillo M10/125x45 original// Original M10/125x45 screw// Schraube M10/125x45 original	2



EL MONTAJE DE LOS PROTECTORES DE MOTOR NO GARANTIZAN UNA PROTECCION INTEGRAL EN CASO DE CAIDAS. MOTOPLASTIC-PIUG DECLINA TODA RESPONSABILIDAD EN CASO DE DETERIORO DE LA MOTOCICLETA.
 THE USE OF CRASH PADS DO NOT GUARANTEE A FULL PROTECTION IN CASE OF ACCIDENT. MOTOPLASTIC-PIUG DECLINE ANY RESPONSIBILITY IN CASE OF MOTORCYCLE DAMAGE.
 DER ANBAU VON CRASH PADS GARANTIERT KEINEN VOLLEN SCHUTZ BEI EINEM STURZ. MOTOPLASTIC S.A. LEHNT JEGLICHE VERANTWORTUNG FÜR EINEN SCHADEN AN DEM MOTORRAD AB.