

DIFFICULTY LEVEL

SHAD

KYMCO CV3 550 '22 - KYMCO CV3 575 '25 K0CV55IF

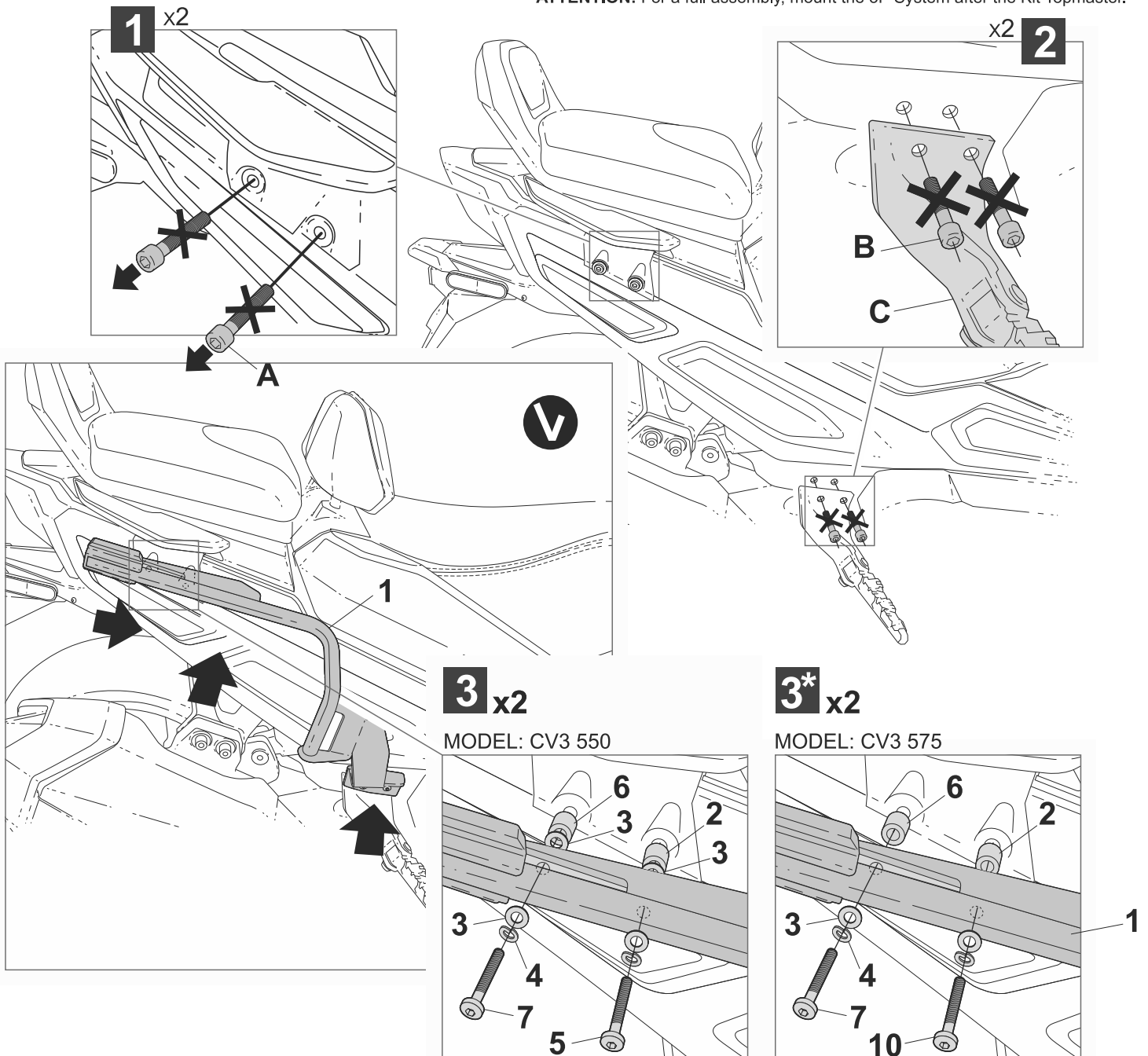


- | | | | | | |
|-------------------------------------|-------------------------------------|---------------------------------------|---------------------------------------|---------------------------------------|--|
| 1 263162 x 1
263163 x 1 | 2 260731 x 2
Ø16 Ø11 x 10 | 3 303045 x 12
Ø8 | 4 303027 x 8
Ø8 | 5 304172 x 2
M8x70 DIN 7380 | 6 260641 x 2
Ø16 Ø9 x 22 |
| 7 304124 x 2
M8x90 DIN912 | 8 260596 x 4
Ø16 Ø9 x 20 | 9 304169 x 4
M8x50 DIN 7380 | 10 304174 x 2
M8x80 DIN7380 | 11 260523 x 4
Ø16 Ø9 x 25 | 12 304170 x 4
M8x60 DIN 7380 |

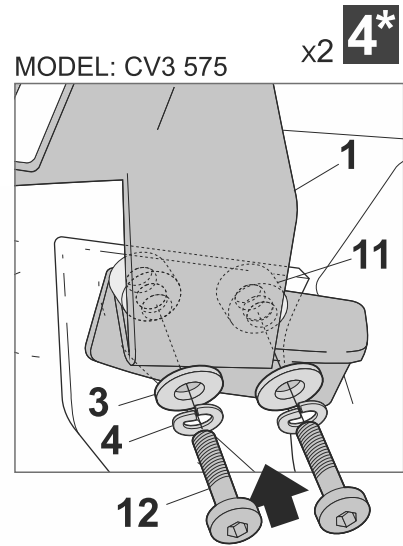
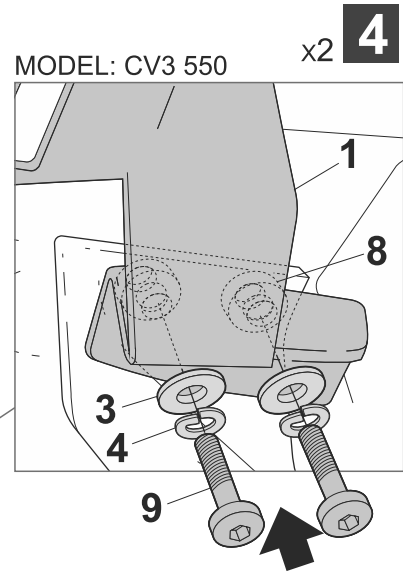
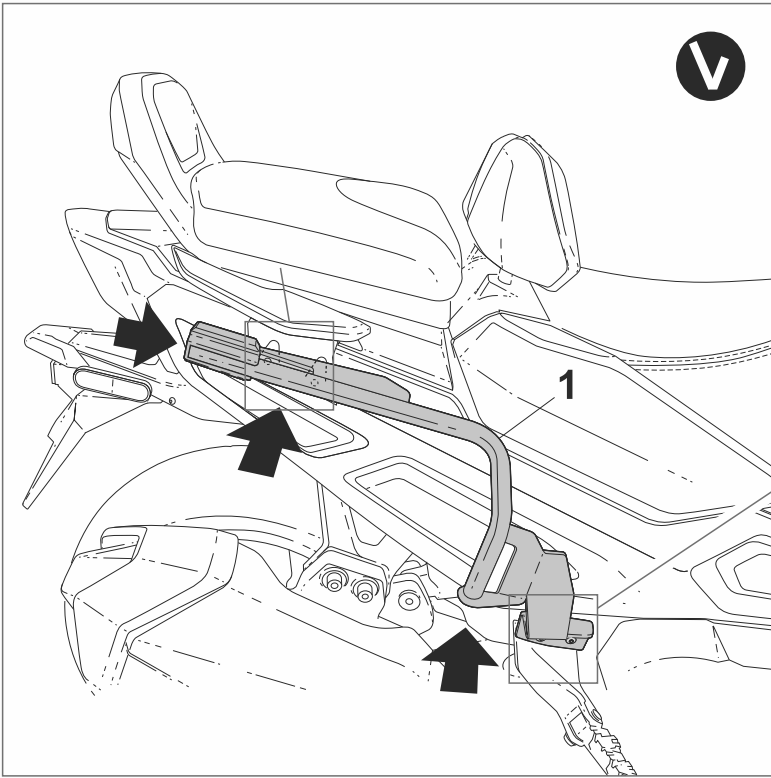
WARNING!

- GB** Do not fully tighten the screws until it is ensured that the KIT is correctly attached and aligned. Check tightness every 4 months..
- E** No apretar los tornillos del todo hasta asegurarse que el KIT está correctamente colocado y alineado. Repasar apriete cada 4 meses.
- D** Ziehen Sie die Schrauben nicht ganz fest, bevor Sie sich nicht vergewissert haben, daß der Bausatz korrekt eingestellt und ausgerichtet ist. Alle 4 Monate Drehmoment überprüfen.
- I** Non stringere del tutto le viti fin tanto non si è sicuri che il kit è collocato correttamente e allineato. Controllare il serraggio delle viti ogni 4 mesi..
- F** Ne pas serrer les vis avant d'être sûr que le KIT soit correctement positionné et ajusté. Vérifier le serrage des vis tous les 4 mois.

ATTENTION: For a full assembly, mount the 3P System after the Kit Topmaster.



K0CV55IF



K0CV52ST
+
K0CV55IF

