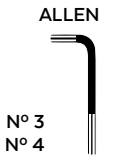
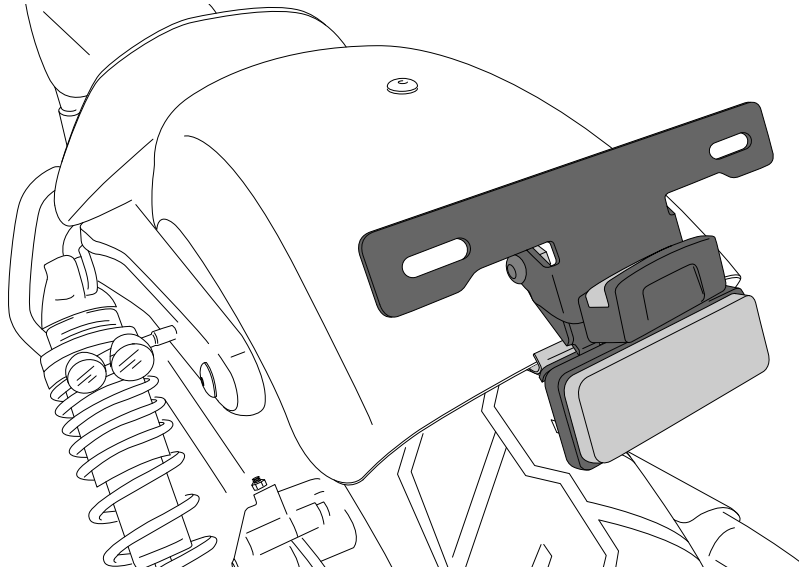


HARLEY DAVIDSON SPORTSTER 883 IRON '13-'18

REF 9994N PORTAMATRÍCULA PARA / LICENSE SUPORT FOR / KENNZEICHENHALTER FÜR



ID.	PIEZA / PART	DESCRIPCIÓN	DESCRIPTION	QTY.	REF.:
1		Soporte portamatrículas	License support	1	CONJUNTO--9994N
2		Tornillo M6x15 DIN1001 c/negro	M6x15 DIN1001 screw (black)	2	TORNI-I7380-403
3		Arandela M6 DIN9021 c/negro	M6 DIN9021 washer (black)	2	ARANDPD9021-037
4		Tuerca M6 DIN6923 c/negro	M6 DIN6923 nut (black)	2	TUERCAEM6G-0213
5		Bordón plástico (7cm)	Plastic border	1	RIBETEAHP--0900H
6		Brida de plástico	Plastic bridle	5	BRIDAN100X2'5-N
7		Luz portamatrículas	Back light	1	5577N
8		Catadrióptico	Reflector	1	4481R

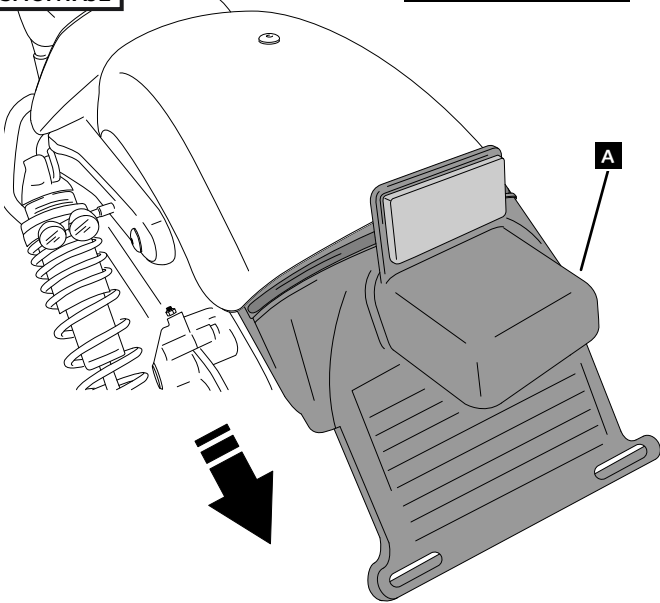
HARLEY DAVIDSON SPORTSTER 883 IRON '13-'18

INSTRUCCIONES DE MONTAJE - MOUNTING INSTRUCTIONS - MONTAGEANLEITUNG

1

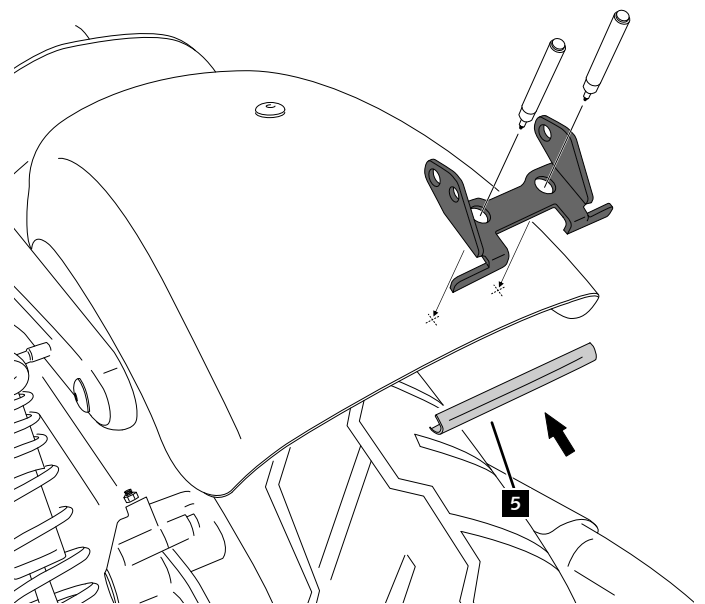
**DISASSEMBLY
DESMONTAJE**

A Portamatrícula original
Original license support



2

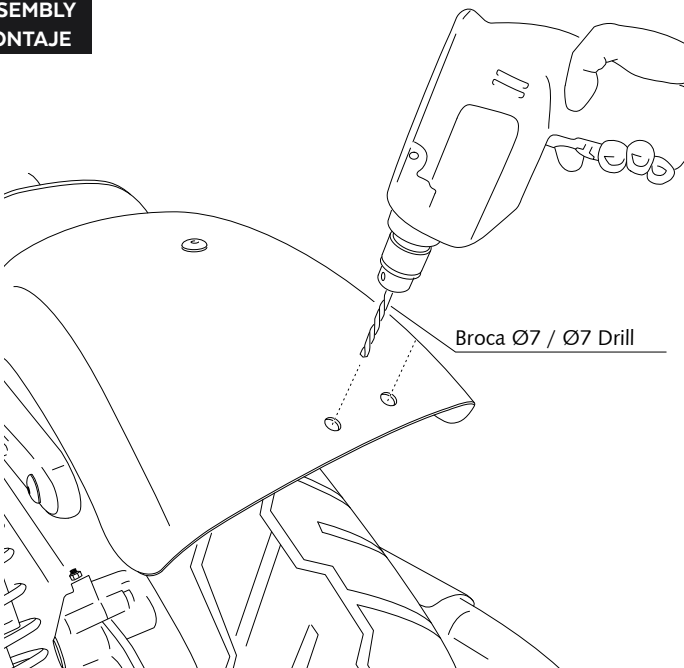
**ASSEMBLY
MONTAJE**



3

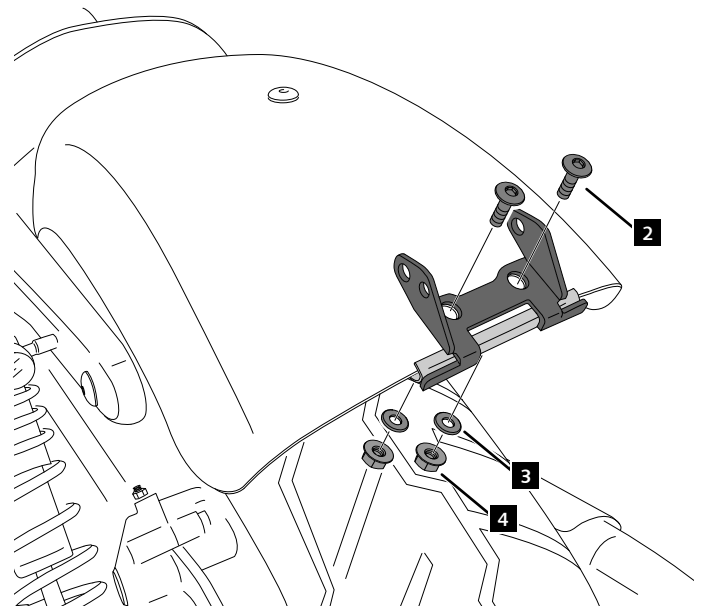
**ASSEMBLY
MONTAJE**

Broca Ø7 / Ø7 Drill



4

**ASSEMBLY
MONTAJE**

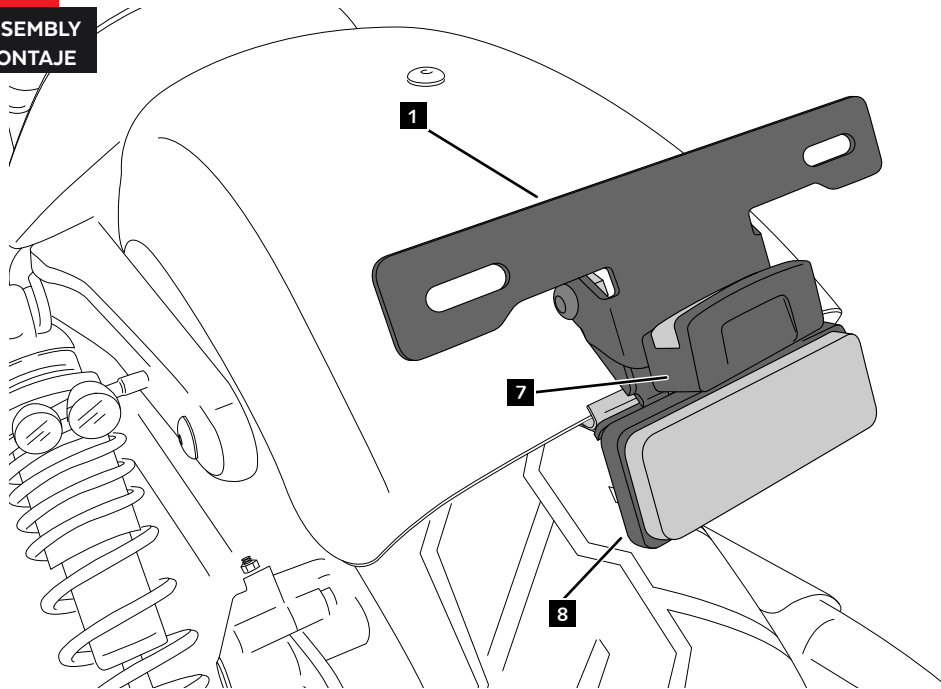


HARLEY DAVIDSON SPORTSTER 883 IRON '13-'18

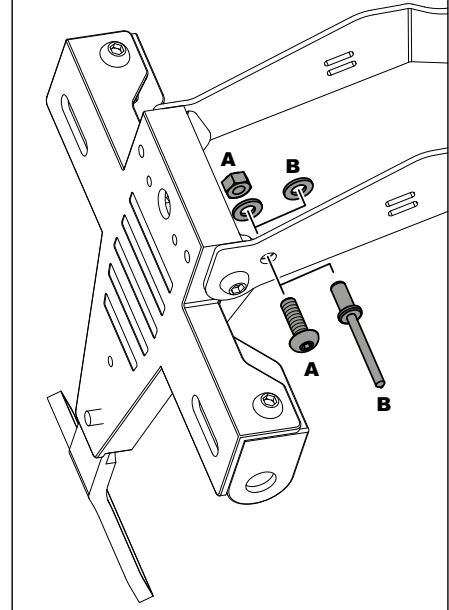
INSTRUCCIONES DE MONTAJE - MOUNTING INSTRUCTIONS - MONTAGEANLEITUNG

5

ASSEMBLY
MONTAJE



Fijación giro portamatrículas (2 OPCIONES A-B)
Fixation license support rotation (2 OPTIONS A-B)



**CONSULTAR EN NUESTRA PAGINA WEB LA DISPONIBILIDAD DEL VIDEO DE MONTAJE DE ESTA REFERENCIA.
CONSULT OUR WEBSITE THE VIDEO MOUNT AVAILABILITY OF THIS REFERENCE.**

