



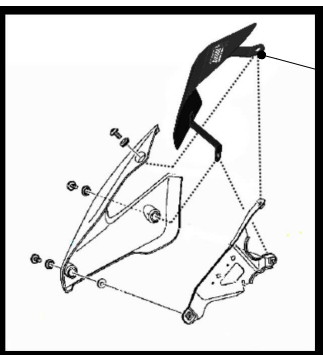
MODEL YAMAHA MT-03

YEAR 2016-

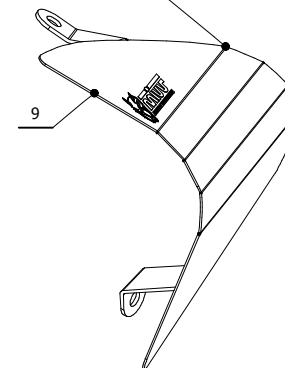
LINE SLIP ON

MUFFLER DOUBLE GUN

SCHEMATIC



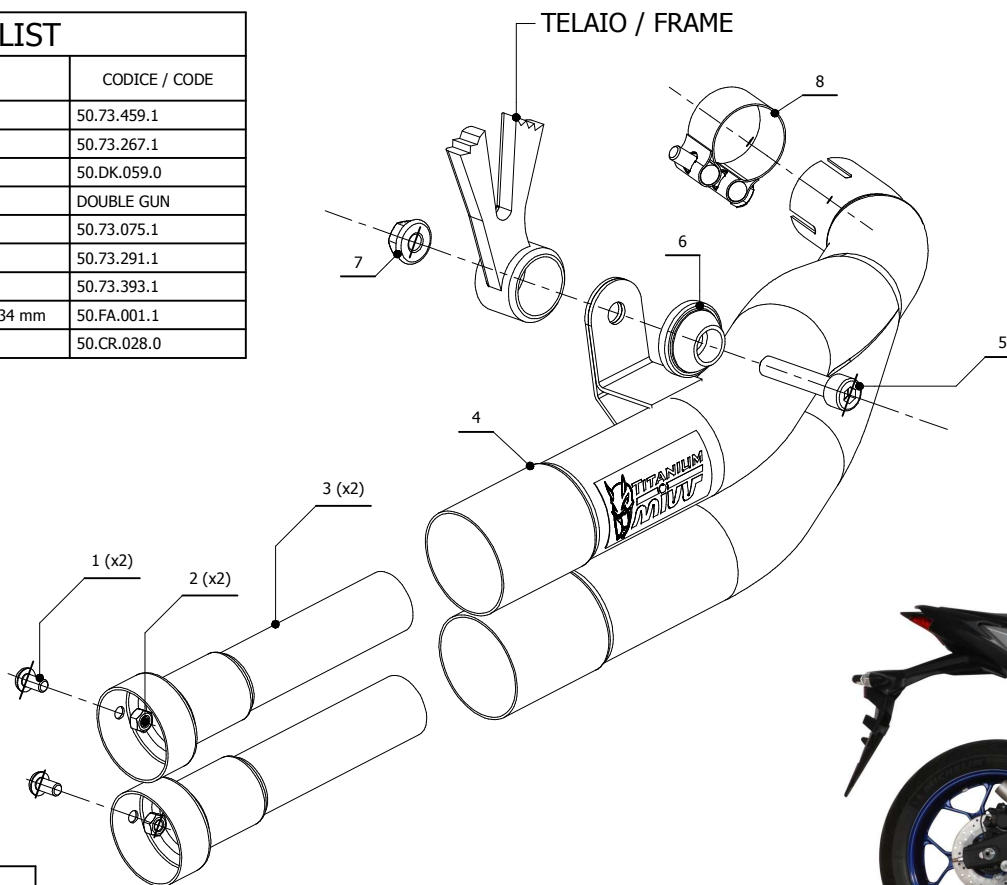
FISSARE AL TELAIO CON VITI ORIGINALI
FIX TO THE FRAME WITH THE ORIGINAL SCREWS



ELENCO PARTI / PARTS LIST

#	QTÀ / QTY	DESCRIZIONE / DESCRIPTION	CODICE / CODE
1	2	Vite M5 x 8 / Screw M5 x 8	50.73.459.1
2	2	Dado M5 / M5 nut	50.73.267.1
3	2	DB killer / DB killer	50.DK.059.0
4	1	Silenziatore / Muffler	DOUBLE GUN
5	1	Vite M8x40 / Screw M8x40	50.73.075.1
6	1	Rondella alluminio / Aluminium washer	50.73.291.1
7	1	Dado M8 flangiato / Flanged nut M8	50.73.393.1
8	1	Fascetta Ø 31/34 mm / Pipe clamp Ø 31/34 mm	50.FA.001.1
9	1	Cover acciaio nero / Black steel cover	50.CR.028.0

TELAIO / FRAME



APPLICAZIONI / APPLICATIONS

CODICE / CODE	SILENZIATORE / MUFFLER
Y.055.LDG	TITANIO / TITANIUM
Y.055.LDBG	INOX BLACK / BLACK ST. STEEL