

Návod k použití
Míchačky stavebních směsí

Lescha[®]

Typ

ABM 135

Překlad původního návodu k používání

Lescha ABM 135

1.1. Návod k použití

1.2. Bezpečnostní pokyny

1. Míchačka

- Míchačku postavte na rovnou a pevnou plochu, dodržujte návod na montáž!
- Před přemístěním míchačku odpojte od elektrického vedení!
- Míchačku provozujte jen s uzavřeným krytem motoru!
- Míchačku provozujte jen s kompletním a nepoškozeným ochranným zařízením!
- Před otevřením skříňe motoru vytáhněte síťovou zástrčku!
- Nesahejte do bubnu za chodu míchačky!
- Při zablokování bubnu míchačky okamžitě vypněte el.přívod, odstraňte zdroj zablokování.
- Motorovou skříň a kombinaci spínače a zástrčky chraňte před vodním proudem!
- Před opravou nebo údržbou nejprve odpojte míchačku od elektrického přívodu!
- **POZOR! Stroj je opatřen ochrannou izolací.** Třída ochrany II zůstává zachována jen tehdy, když budou v případě opravy použity orig. díly a nebudou změněny izolační ochranné odstupy!

2. Napájecí vedení

- Přívodové vedení používejte v min. kvalitě H 07 RN-F 3 G 1,5 mm² až do max.délky 50 m.
- Zástrčka kabelu musí být v souladu s certifikací IP 44, - ochrana proti stříkající vodě.
- Přívodové vedení před používáním zkontrolujte jestli není poškozeno.
- Nepoužívejte defektní zástrčky.
- Zástrčky instalujte tak, aby nebyly ohnuty nebo zmáčknuty.
- Ochranné kontakty připojovacího vedení chraňte před vodou.

- Pozor na bezpečné dosednutí ochranné kontaktní spojky v zástrčce.
- Ve Švýcarsku smí být míchačka napojena, když je jištěna ochranným jističem na chybný proud.

3. Technická data

Napětí připojovacího vedení	220 - 230 V/50 Hz
Příkon	500 W
Jmenovitý proud	2,6 A
Počet otáček - motor	cca. 1400 1/min
- míchací buben	cca. 26 1/min
Ochrana motoru automatickým držením	tepelné čidlo s spínací teplota
140°C	
Druh ochrany ostřikou vodou IP 44	ochrana proti
Míchačka - vnější rozměry 1130 x 715 x 1330	d x š x v (mm) =
- sestavena	v = 960 mm
Váha	48 kg
Obsah bubnu	125 l
Hladina akustického výkonu (hluku)	94,5 dB Lwa
Hladina akustického tlaku na pracovišti	94,5 dB Lpa

CE – prohlášení o shodě

Výrobce – ALTRAD Lescha GmbH, Josef-Drexler-Str.8, Burgau D-89331, tímto potvrzuje, na svou výlučnou zodpovědnost, že výrobek je ve shodě s následujícími nařízeními: 89/392/CEE, 2005/88/ES, 2006/95/ES, 2006/42/ES, 2004/108/ES, 2006/95/ES, 2014/30/EU, 2014/35/EN.

4. • **Pokyn:** (Neplatí pro Švýcarsko)

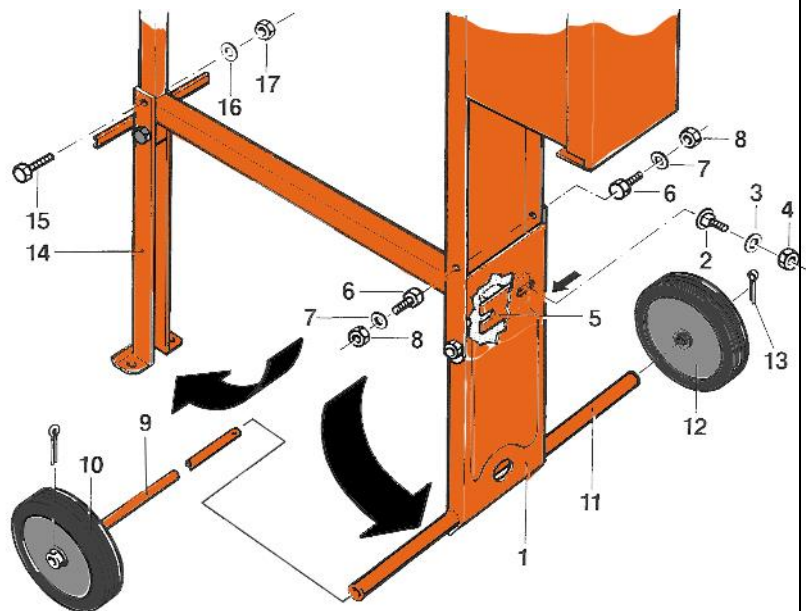
Provozován jako samostatný stroj může míchačka být na základě ochranné izolace napojena bez dodatečného ochranného opatření (např. rozvaděče stavebního proudu) přímo na zásuvku světelného proudu (DIN VDE 0100, díl 704).

5. Návod pro montáž

- Nápravu (9) s přemontovaným kolem (10) nasunout do trubky nápravy(11). Na protější straně nastrčit kolo (12) a zajistit závlačkou (13).
- Zajišťovací šrouby (2) zastrčit zevnitř do obou drážek výkyvné nápravy(1) a zajistit pérovou podložkou (3) a maticí (4). Zajišťovací šrouby (2) vysunout zcela ven.
- Za stálého tlaku na výkyvnou nápravu (1) směrem ven až na doraz a stejnoměrným posouváním obou zámkových šroubů (2) zajistit nápravu na přírubovém plechu (5).
- Upevněte výkyvnou nápravu(1) šrouby(6), pérovými podložkami(7) a maticemi(8). Pečlivě dotáhněte všechny matice (4, 8).
- **POZOR!** Pro zaručenou stabilitu stroje je nutné pečlivě dodržovat pokyny manuálu a montovat všechny šrouby.
- Míchačku nadzvednout na straně výklopné páky. Výkyvnou nohu vyklopit až na doraz a zajistit šroubem (15), pérovou podložkou (16) a maticí (17). Obě matice na výkyvné noze pevně dotáhnout.
- **Pokyn:** Míchačku postavit na rovný a pevný základ.

6. Zaklapování podvozku

- Pro demontáž podvozku je nutné demontovat šrouby (15) a (6). Zaklapnout výkyvnou nohu. Povolit zámkové šrouby (2), vytáhnout bočně z přírubového plechu (5) a zaklapnout výkyvnou nápravu. Míchačka může být tažena se zaklapnutým podvozkem.



7. Připojení a uvedení do provozu

- Dbejte na bezpečnostních pokynů.
- Při používání kabelového bubnu je třeba kabel odvinout v celé délce.
- Elektrické spojení musí být ochráněno proti stříkající vodě.
- Dávejte pozor na dobré spojení elektrického vedení a kombinací spínač-zástrčka.
- Míchačku zapínat a vypínat pouze na vypínači spínací a zástrčkové kombinace pod motorovou skříní.

8. Obsluha

- Míchačí buben pomoci ovládacího kola uvést do správné polohy.

Naklopit = povolení kola

Přiklopit zpět = zasunutí kola

V kolmější poloze bubnu „M“ se vyrábí vlhký až plastický beton.

- V pozicích „E“ se může buben při vyprazdňování aretovat.
- Míchačku plnit a vyprázdnit jen při chodu bubnu.
- Do bubnu dávat nejprve díl vody, polovinu písku nebo šterku, následně přísady (např. Cement). Nadto zbytek vody a druhou polovinu písku nebo šterku. Před vyprazdňování cca. 1 minutu nechat míchat.
- Protože písky se mění podle oblastí je lepší správný poměr směsi, konzultovat se zedníkem a nebo v místě nákupu míchačky.
- S Lescha ABM 135 se můžou vyrábět betony druhu B 1 až do pevností třídy B 25 jakož zdící a jádrová malta a šterkové směsi.

9. Čištění a údržba

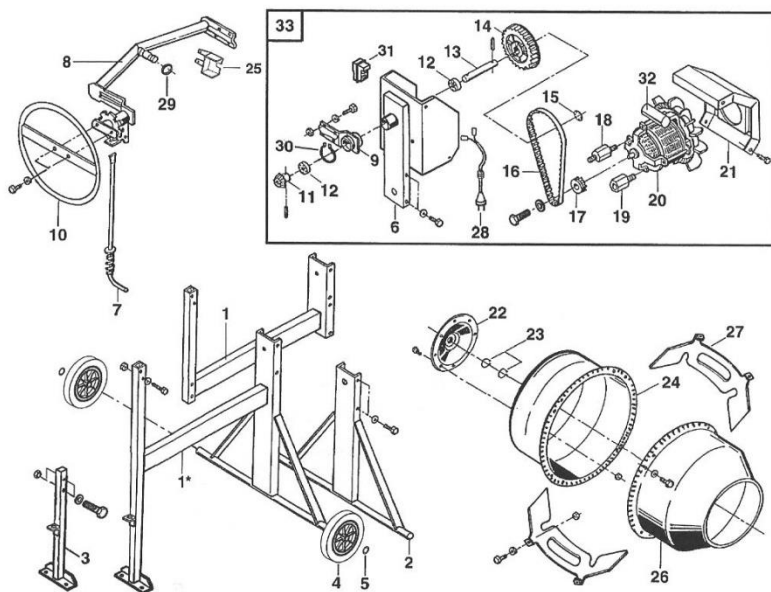
- **Dbejte bezpečnostních předpisů.**
- Před každou delší pracovní přestávkou míchací buben uvnitř a zvenčí důkladně očistěte.
- Motorovou skříň a spínací skříň neostříkovat vodou.
- Vnitřek bubnu nejlépe vyčistíte, když do bubnu dáte několik lopat šterku s vodou a necháte běžet míchačku.
- Oškrábejte betonový a maltový škrálop před ztvrdnutím a omyjte.
- Před ručním čištěním kartáčem, míchačku odpojte ze sítě.
- Míchačka nevyžaduje údržbu. Ošetření jen prodlužuje její životnost.

10. Oprava

- **Dodržujte bezpečnostní pokyny.**
- Opravy, které zasahují do motorové skříně, může provádět pouze elektrikář s §50, který dává záruku, že po opravě bude ochranná izolace intaktní.
- Jako výměnné díly se smějí používat jen orig. Lescha- díly. Tyto díly nesmí být změněny.

11. Záruka

Záruka se zaručuje dle smyslu zákona §248 OZ a vztahuje se pouze na materiálové popř. výrobní závady. Škody, které vznikly neodborným zacházením nebo nedodržováním návodu obsluhy, jsou ze záruky vyjmuty. Faktura s razítkem slouží za doklad pro záruční nároky. K tomu je nutno udat sériové číslo výrobku, které je na typovém štítku vyražen. Změny ve smyslu technického pokroku jsou vyhrazeny.



Číslo obrázku	<u>Seznam náhradních dílů</u>	Obj.číslo	Kusovník
1	Rám míchačky (pevný)	391006	1
1*	Rám míchačky, skládací	391500	1
2	Sklopný rám s čepy	391002	1
3	Přední noha s držákem nožní brzdy	391001	1
4	Kolo pojezdové	331007	2
5	Zajišťovací podložka prům.20mm	009911	2
6	Držák a kryt motoru	391012	1
7	Nožní brzda, kompl.	393010	2
8	Rameno bubnu	399106	1
9	Držák ramene bubnu, kompl.	393009	1
10	Kolo vyklápěcí	393013	1
11	Pastorek hnací	399104	1
12	Ložisko radiální 6202EE	000906	2
13	Hřídel pastorku	399109	1
14	Řemenice	394001	1
15	Podložka zajišťovací	009909	

Číslo obrázku	<u>Seznam náhradních dílů</u>	Obj.číslo	Kusovník
16	Řemen	394004	1
17	Pastorek motoru	394002	1
18	Držák motoru	339104	2
19	Podpěra motoru	334105	1
20	Motor 220V/50Hz 0,5kW IP0	394012	1
21	Kryt motoru	335168	1
22	Unašeč bubnu	399102	1
23	Podložka zajišťovací 30x2e	009916	2
24	Buben, dolní část	399101	1
25	Kryt pastorku	399113	1

26	Buben, horní část	399100	1
27	Lopatky míchací	399103	2
28	Kabel přívodní	394066	1
29	Prachovka	394030	1
30	Podložka zajišťovací 42x1,75e	009923	1
31	Vypínač	394049	1
32	Kondensátor 8mF	9FCD8	1
33	Motorová jednotka komplet	394140	1