

# PROTECTOR DE MOTOR ADAPTABLE A KAWASAKI Z250R 08'

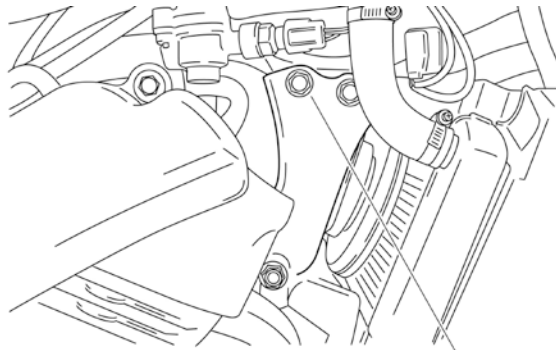
## CRASH PADS FOR KAWASAKI Z250R 08'

REF:5170

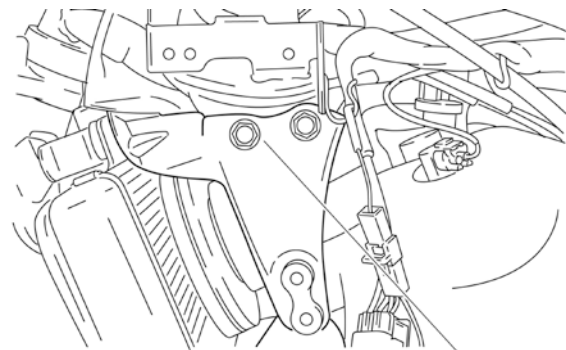


### INSTRUCCIONES DE MONTAJE / INSTRUCTIONS TO ASSEMBLE

1. Desmontar los laterales del carenado.
2. En el lado derecho, sacar los tornillos marcados en el croquis adjunto y montar el desplazador metálico. En el lado izquierdo, desmontar el componente eléctrico que se encuentra delante de los tornillos de fijación del chasis al motor (marcados en el croquis adjunto). Montar el desplazador metálico. Volver a montar el componente eléctrico, intercalando los casquillos(11) y usando los tornillos y arandelas (12/13) suministrados.
3. Montar los laterales del carenado, para a continuación fijar los protectores con los casquillos en los desplazadores metálicos.
3. Una vez apretado montar los tapones(1), fijándolos con los tornillos suministrados(8). Finalmente colocar los adhesivos (9), presionando unos segundos para asegurar su correcta fijación



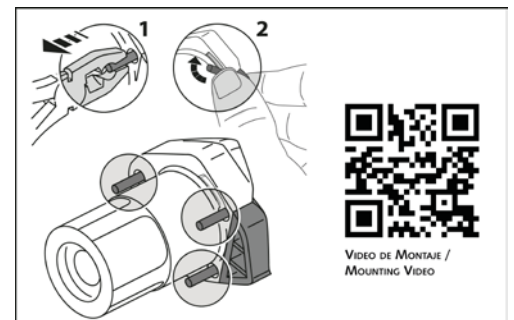
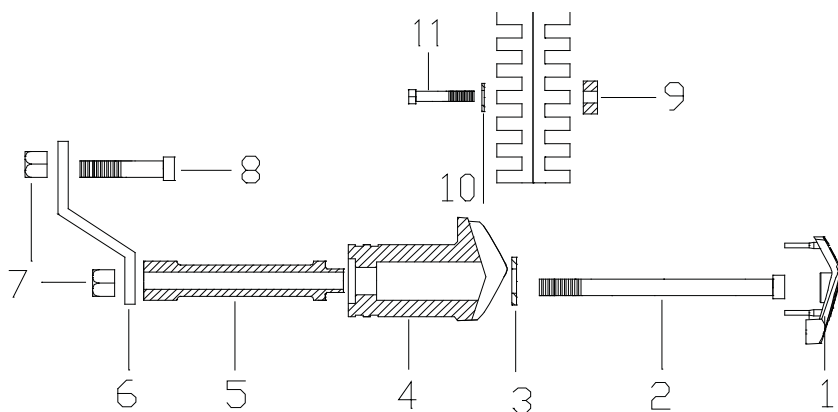
PUNTO DE FIJACIÓN  
SUPPORT POINT



PUNTO DE FIJACIÓN  
SUPPORT POINT

### MATERIAL SUMINISTRADO / MATERIAL SUPPLIED

POSICIÓN	DENOMINACIÓN		CANTIDAD
1	Tapón de plástico	Plastic caps	2
2	Tornillo M10/150x140 DIN912	M10/150x140 screw	2
3	Arandela Ø20ext.Ø10int x2 DIN125/A	Ø20ext.Ø10int x2 washer	2
4	Protector Nylon 85mm	Nylon protector 85mm	2
5	Casquillo aluminio	Aluminium metal arrowhead	2
6	Desplazador metálico	Iron Plate	2
7	Tuerca M10/150 DIN9623	M10/150 nut DIN 6923	6
8	Tornillo M10/150x50 DIN912	M10/150 x50 screw	2
9	Casquillo aluminio	Aluminium metal arrowhead	2
10	Arandela M6 DIN9021	Washer M6 DIN9021	4
11	Tornillo M6x35 DIN933	M6x35 screw	2



LADO DERECHO  
RIGHT SIDE

LADO IZQUIERDO  
LEFT SIDE