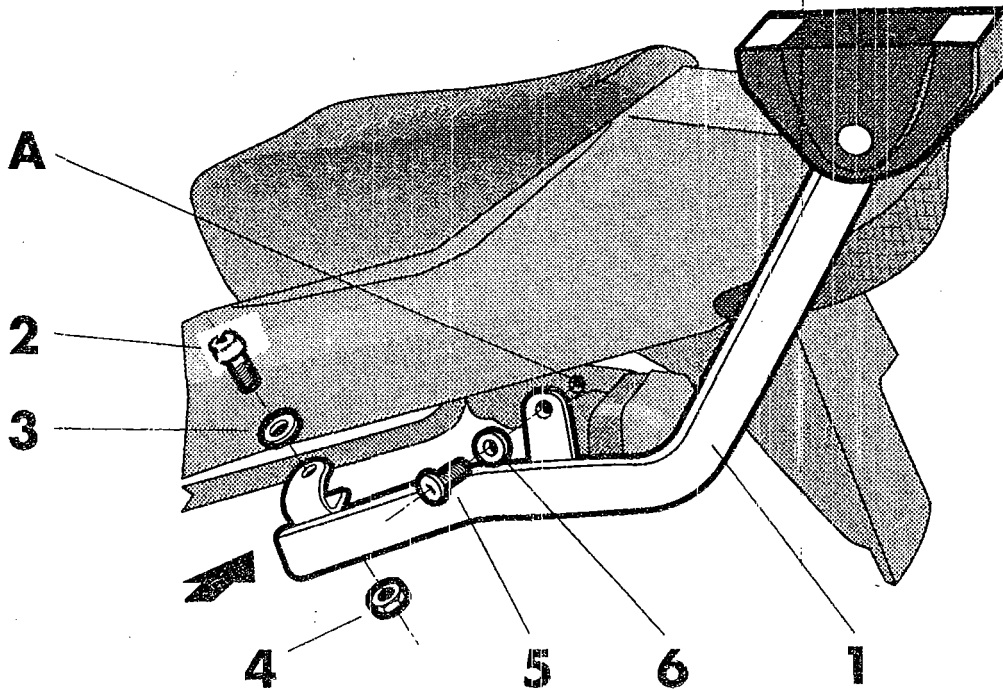


## KIT TOPMASTER



### MONTAJE TOPMASTER

Desmontar el asiento, y los intermitentes.

Posicionar la pieza (1) en el chasis de la moto, fijarla con el tornillo (2), la arandelas (3) y la tuerca (4) según dibujo.

Cambiar el tornillo (A), por el tornillo (5), y la arandela (6). Montar el asiento.

Terminar el montaje según las instrucciones del folleto general, suministrado con el KIT TOP MASTER.

### TOP MASTER INSTALLATION

Remove the seat and the indicators.

Position the part (1) on the motorcycle frame and secure it using the screw (2), the washer (3) and the nut (4), as shown in the diagram.

Replace the screw (A) by the screw (5) and the washer (6). Fit the part (1) over the indicator and secure using the screw (5) and the washer (6).

Replace the seat. Finish off the assembly by following the instructions in the general brochure provided with the TOPMASTER KIT.

### MONTAGE TOPMASTER

Démontez le siège et les clignotants.

Placer la pièce (1) sur le châssis de la moto et la fixer avec la vis (2), la rondelle (3) et l'écrou (4), comme indiqué sur le dessin.

Remplacer la vis (A) par la vis (5) et la rondelle (6). Placer la pièce (1) sur le clignotant et la fixer avec la vis (5) et la rondelle (6).

Monter le siège. Terminer le montage en suivant les instructions de la brochure générale fournie avec le KIT TOPMASTER.

### ANBAU DES TOP MASTER

Sitz und Blinker herausnehmen. Teil (1) auf das Motorradgestell legen und mit der Schraube (2), der Unterlegscheibe (3) und der Mutter (4) gemäß Zeichnung festschrauben. Schraube (A) gegen die Schraube (5) und die Unterlegscheibe (6) austauschen.

Teil (1) auf den Blinker montieren und mit der Schraube (5) und der Unterlegscheibe (6) an Teil (1) anschrauben.

Sitz montieren. Montage gemäß den Anweisungen der allgemeinen, dem KIT TOPMASTER beiliegenden Broschüre weiterführen.

### MONTAGGIO TOPMASTER

Smontare il sedile e gli indicatori di direzione. Posizionare il pezzo (1) sul telaio della moto, fissandolo con la vite (2), la rondella (3) ed il dado (4), come da figura. Sostituire la vite (A), cambiandola con la vite (5) e la rondella (6). Sovrapporre il pezzo (1) all'indicatore di direzione, stringendo poi con la vite (5) e la rondella (6).

Montare il sedile. Terminare il montaggio eseguendo le istruzioni del catalogo generale fornito con il KIT TOPMASTER.

### COMPONENTES / PARTS / COMPOSANTES / EINZELBAUTEILE / COMPONENTI:

Pos.	Ref.	Cont.	Pos.	Ref.	Cont.
1	260094	1	4	302024	2
	260095	1	5	304081 (M8x20 7380)	2
2	304075 (M8x35 912)	2	6	303020	2
3	303020	2			