

INSTRUCCIONES DE MONTAJE
MOUNTING INSTRUCCIONS
MONTAGEANLEITUNG

KI0037N

RESPALDO / BACK - RÜCKLEHNE

PORTAEQUIPAJES / CARRIER / GEPÄCKHALTER

RS0035N/SS0035N+SL0007N/SV0007N

CustomAcces

CUSTOMACCES S.L.

Avda. Castells nº 11 D

Pol. Ind. Can Castells

Canovelles 08420

Tel. 938 467 229 - Fax. 938 402 703

www.customacces.com

INSTRUCCIONES DE MONTAJE

Montar primero un lado del soporte y después el otro, de lo contrario el guardabarros se queda sin sujeción

Para el montaje de los soportes, si usted no es mecánico, por favor contacte con un taller especializado. MOTOACCES declina toda responsabilidad por daños causados por un incorrecto montaje del producto

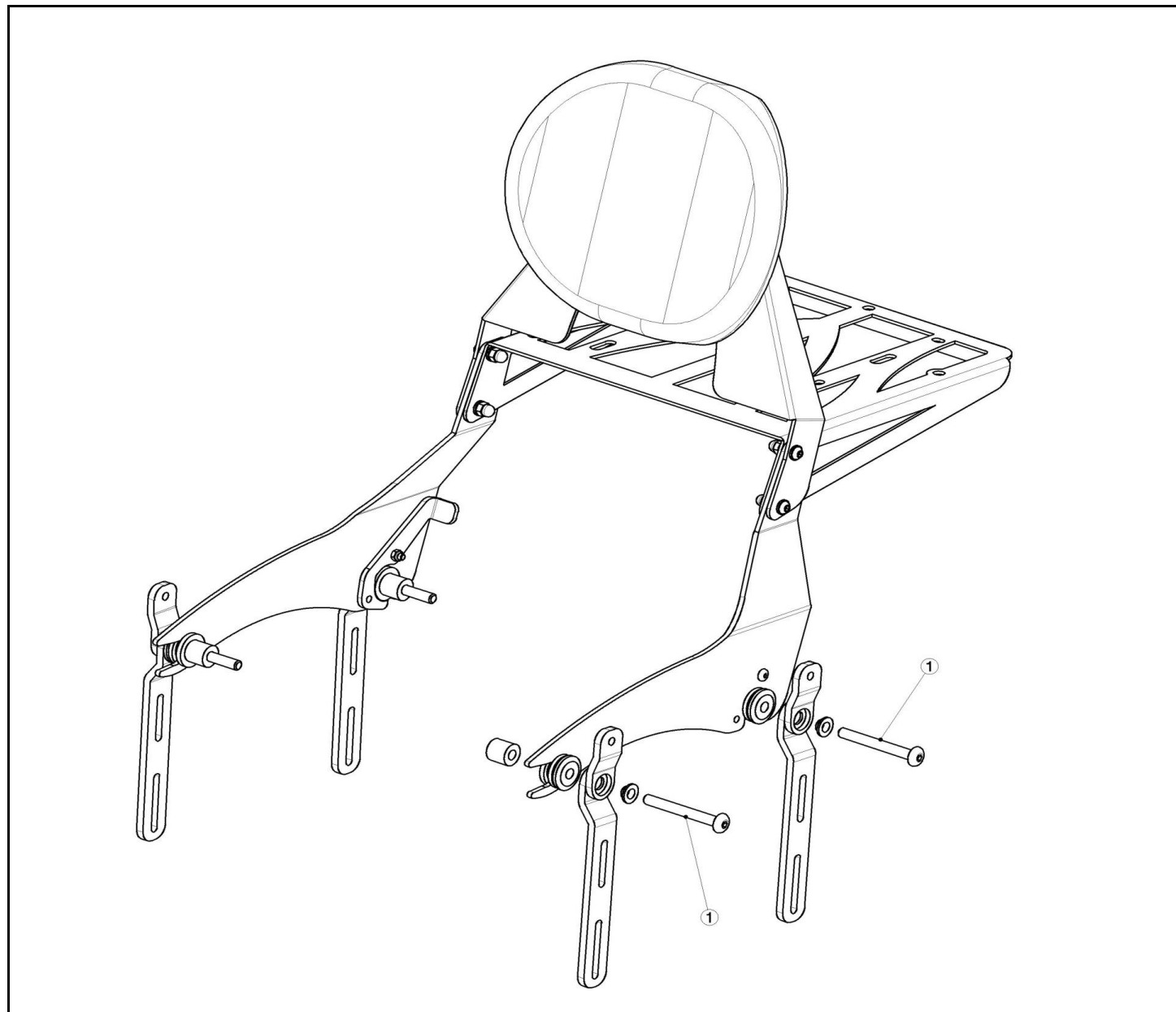
MOUNTING INSTRUCCIONS

One side of the first mounting bracket and then the other, otherwise it loses fender fastening. For mounting brackets bags. if you are not mechanic, please contact especialist workshop. MOTOACCES no responsibility for for damage caused by incorrect assembly of the product

MONTAGEANLEITUNG

Die eine seite der ersten halterung und dann da andere, ansonsten verliert kotflügels befestigungsmittel. Fur halterungen taschen, wenn sie nicht ein mechaniker sind, wendwn sie sich bitte an eine fachwerkstatt. MOTOACCES keine haftung für shäden, die durch unsachbermab montage des produktes verur sacht

KAWASAKI VN 900 CLASSIC (VN900B) '06 - '15
KAWASAKI VN 900 CUSTOM (VN900C) '07 - '15



| ID. | DESCRIPCION | DESCRIPTION | BEZEICHNUNG | QTY. |
|-----|-----------------------------------|-------------------------------|----------------------------------|------|
| 1 | Tornillo M8x70 ISO7380 Inoxidable | M8x70 stainless screw ISO7380 | Schraube M8x70 edelstahl ISO7380 | 4 |