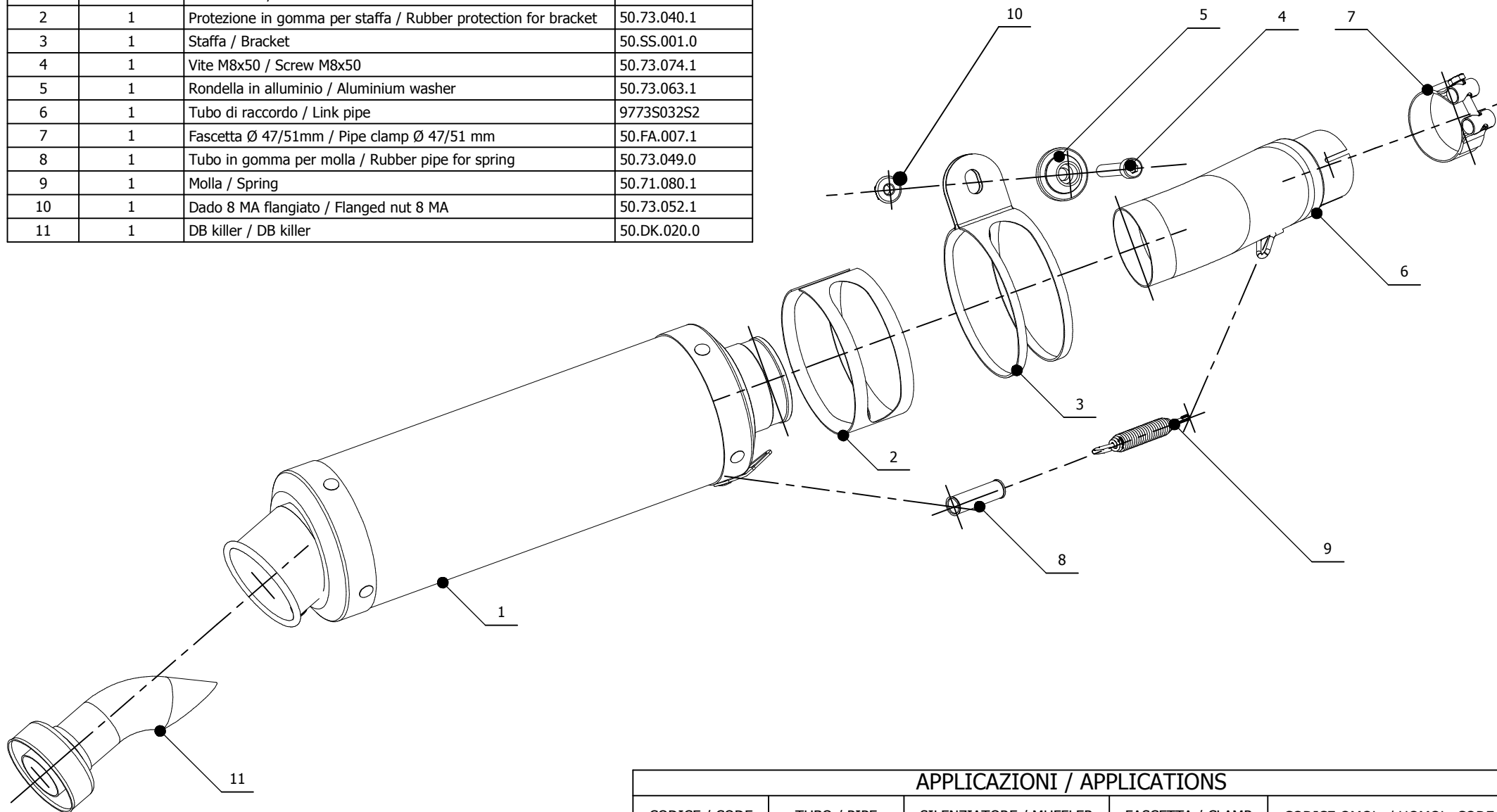


ELENCO PARTI / PARTS LIST

#	QTA' / QTY	DESCRIZIONE / DESCRIPTION	CODICE / CODE
1	1	Silenziatore / Muffler	GP
2	1	Protezione in gomma per staffa / Rubber protection for bracket	50.73.040.1
3	1	Staffa / Bracket	50.SS.001.0
4	1	Vite M8x50 / Screw M8x50	50.73.074.1
5	1	Rondella in alluminio / Aluminium washer	50.73.063.1
6	1	Tubo di raccordo / Link pipe	9773S032S2
7	1	Fascetta Ø 47/51mm / Pipe clamp Ø 47/51 mm	50.FA.007.1
8	1	Tubo in gomma per molla / Rubber pipe for spring	50.73.049.0
9	1	Molla / Spring	50.71.080.1
10	1	Dado 8 MA flangiato / Flanged nut 8 MA	50.73.052.1
11	1	DB killer / DB killer	50.DK.020.0



APPLICAZIONI / APPLICATIONS

CODICE / CODE	TUBO / PIPE	SILENZIATORE / MUFFLER	FASCETTA / CLAMP	CODICE OMOL. / HOMOL. CODE
74.S.032.LXS	INOX / ST. STEEL	INOX / ST. STEEL	INOX / ST. STEEL	ME008 e9 1176