

**PROTECTOR HORQUILLA ADAPTABLE A
FRONT-AXLE SLIDERS ADAPTABLE TO
HONDA CBR 1000RR '08-'16**

REF:8108N



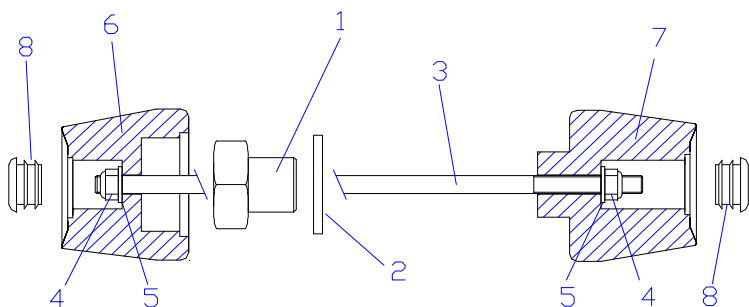
**INSTRUCCIONES DE MONTAJE
MOUNTING INSTRUCTIONS**

- 1) Desmontar el tornillo original del lado derecho de la horquilla. *Remove the original fastener from the right side of the fork.*
- 2) Sacar el protector (6), el tornillo (1) y la arandela (2) del conjunto suministrado. *Remove the slider (6), fastener (1), and washer (2) off the set supplied.*
- 3) Montar el tornillo (1) y la arandela (2) en la parte derecha del eje de la rueda. *Mount the fastener (1) and the washer (2) on the right side of the wheel axle.*
- 4) Sin sacar el protector (7), entrar la varilla (3) por el lado izquierdo del eje de la rueda. *Without removing the slider (7), place the rod (3) through the axle from the left side.*
- 5) Montar el protector (6), fijando el conjunto con la arandela (5) y la tuerca (4). *Mount the slider (6), fastening the set with the washer (5) and nut (4).*

Material suministrado para el montaje en la motocicleta:

Material supplied:

POSICIÓN	DENOMINACIÓN		CANT.
1	Tornillo M18X30 DIN933	<i>M18x30 fastener DIN933</i>	1
2	Arandela M18 DIN125	<i>M18 DIN125 washer</i>	1
3	Varilla	<i>Rod</i>	1
4	Tuerca M6 DIN985	<i>M6 nut DIN985</i>	2
5	Arandelas M6 DIN125	<i>M6 washers DIN125</i>	2
6	Protector derecho	<i>Right Slider</i>	1
7	Protector izquierdo	<i>Left Slider</i>	1
8	Tapones con aros de color	<i>Stoppers with hoops of colors</i>	8



**PROTECTOR HORQUILLA ADAPTABLE A
FRONT-AXLE SLIDERS ADAPTABLE TO
HONDA CBR 1000RR '08-'16**

REF:8108N



**INSTRUCCIONES DE MONTAJE
MOUNTING INSTRUCTIONS**

- 1) Desmontar el tornillo original del lado derecho de la horquilla. *Remove the original fastener from the right side of the fork.*
- 2) Sacar el protector (6), el tornillo (1) y la arandela (2) del conjunto suministrado. *Remove the slider (6), fastener (1), and washer (2) off the set supplied.*
- 3) Montar el tornillo (1) y la arandela (2) en la parte derecha del eje de la rueda. *Mount the fastener (1) and the washer (2) on the right side of the wheel axle.*
- 4) Sin sacar el protector (7), entrar la varilla (3) por el lado izquierdo del eje de la rueda. *Without removing the slider (7), place the rod (3) through the axle from the left side.*
- 5) Montar el protector (6), fijando el conjunto con la arandela (5) y la tuerca (4). *Mount the slider (6), fastening the set with the washer (5) and nut (4).*

Material suministrado para el montaje en la motocicleta:

Material supplied:

POSICIÓN	DENOMINACIÓN		CANT.
1	Tornillo M18X30 DIN933	<i>M18x30 fastener DIN933</i>	1
2	Arandela M18 DIN125	<i>M18 DIN125 washer</i>	1
3	Varilla	<i>Rod</i>	1
4	Tuerca M6 DIN985	<i>M6 nut DIN985</i>	2
5	Arandelas M6 DIN125	<i>M6 washers DIN125</i>	2
6	Protector derecho	<i>Right Slider</i>	1
7	Protector izquierdo	<i>Left Slider</i>	1
8	Tapones con aros de color	<i>Stoppers with hoops of colors</i>	8

