

MOTOPLASTIC, S.A.

Molí de la sal, 1 - 08400 Granollers (Barcelona) SPAIN

Tel. 34 93 849 06 33 - Fax 34 93 849 09 88

info@motoplastic.com

www.puig.tv

## ESQUEMA DE MONTAJE MOUNTING INSTRUCTIONS

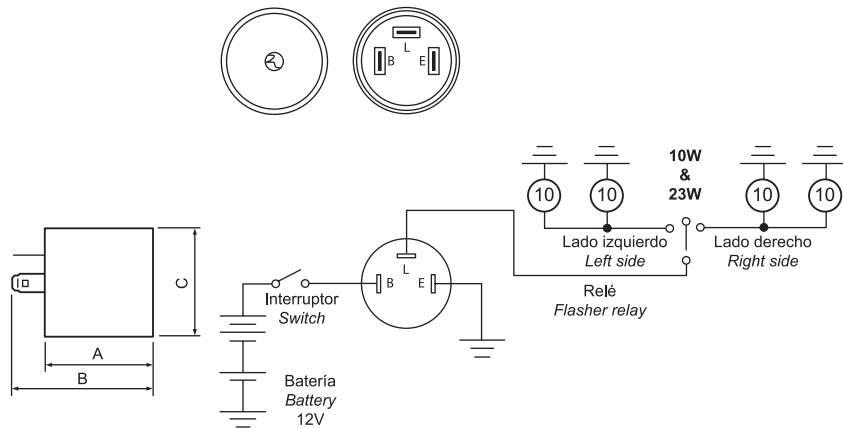
Ref.: 4822 N

Relé de 3 pins para intermitentes de leds.

*Led flasher relay with 3 pin.*

Con su montaje se consigue un parpadeo de los intermitentes adecuado y el correcto funcionamiento del warning.

*Fitting this relay you get right fonctionement of turnlights and warning.*



MOTOPLASTIC, S.A.

Molí de la sal, 1 - 08400 Granollers (Barcelona) SPAIN

Tel. 34 93 849 06 33 - Fax 34 93 849 09 88

info@motoplastic.com

www.puig.tv

## ESQUEMA DE MONTAJE MOUNTING INSTRUCTIONS

Ref.: 4822 N

Relé de 3 pins para intermitentes de leds.

*Led flasher relay with 3 pin.*

Con su montaje se consigue un parpadeo de los intermitentes adecuado y el correcto funcionamiento del warning.

*Fitting this relay you get right fonctionement of turnlights and warning.*

