

TOTAL

One-Stop Tools Station

TOTAL

ELEKTRICKÁ STŘÍKACÍ PISTOLE

TT3506, UTT3506, TT3506-4, TT3506-6,
TT3506-8, TT3506-9, TT3506S

INDUSTRIAL



 totaltoolsworld

 TOTAL TOOLS WORLD

Překlad původního návodu k používání



450 W

ÚVOD

Vážený zákazníku,
děkujeme za důvěru, kterou jste projevili značce TOTAL zakoupením tohoto výrobku. Výrobek byl podroben testům spolehlivosti, bezpečnosti a kvality předepsaných normami a předpisy Evropské unie.
S jakýmkoli dotazy se obraťte na naše zákaznické a poradenské centrum:








info@madalbal.cz; Tel.: +420 577 599 777

Dovozce: Madal Bal a. s., Průmyslová zóna Příluky 244, CZ-76001 Zlín, Česká republika.

Výrobce: TOTAL TOOLS CO., PTE. LTD. No. 45 Shanghai Road, Suzhou Industrial Park, Čína

Datum vydání: 1.8.2020

SYMBOLY POUŽITÉ V TOMTO NÁVODU A NA ŠTÍTCÍCH

	Bezpečnostní upozornění
	Před použitím si přečtěte návod k použití
	Označení shody CE
  Li-ion	Dle směrnice (EU) 2012/19 nesmí být nepoužitelné elektrozařízení vyhazováno do komunálního odpadu, ale odevzdáno k ekologické likvidaci do zpětného sběru elektrozařízení. Před likvidací elektrozařízení z něho musí být odejmut akumulátor, který je nutné odevzdat do zpětného sběru akumulátorů samostatně k ekologické likvidaci (dle směrnice 2006/66 EC). Informace o sběrných místech elektrozařízení, akumulátorů a podmínkách sběru obdržíte na obecním úřadě nebo u prodávajícího.
	Používejte certifikovanou ochranu sluchu, zraku i dýchacích cest s dostatečnou úrovní ochrany.
	Používejte ochranné rukavice.

OBECNÉ BEZPEČNOSTNÍ POKYNY PRO ELEKTRICKÉ NÁŘADÍ



UPOZORNĚNÍ:

Před použitím nářadí se, prosím, seznamte s návodem k jeho obsluze, a to i v případě, že jste již obeznámeni s používáním nářadí podobného typu. Nářadí používejte pouze tak, jak je popsáno v tomto návodu k použití. Návod uschovejte pro případ další potřeby. Pokud předáváte nářadí jiné osobě, zajistěte, aby u něj byl přiložen tento návod k použití.

Nářadí pečlivě vybalte a dejte pozor, abyste nevyhodili žádnou část obalového materiálu dřívě, než najdete všechny jeho součásti. Minimálně po dobu trvání zákonného práva z vadného plnění, případně záruky za jakost doporučujeme uschovat originální přepravní karton, balicí materiál, pokladní doklad a potvrzení o rozsahu odpovědnosti prodávajícího nebo záruční list. V případě přepravy doporučujeme zabalit nářadí opět do originální krabice od výrobce.



POZNÁMKA:

Vyobrazení použitá v tomto návodu nemusí vždy souhlasit se skutečností; jejich účelem je popis hlavních principů nářadí. Texty, kresby, fotografie a jiné prvky zde uvedené jsou ale chráněny autorským právem. Každé jejich zneužití nebo nepovolené kopírování je trestné.

Veškeré pokyny a návod k používání se musí uschovat, aby bylo možné do nich později nahlédnout.

Výrazem „elektrické nářadí“ ve všech dále uvedených výstražných pokynech je myšleno elektrické nářadí napájené (pohyblivým přívodem) ze sítě, nebo elektrické nářadí napájené z baterií (bez pohyblivého přívodu).

1) Bezpečnost pracovního prostředí

- Pracoviště je nutné udržovat v čistotě a dobře osvětlené. Nepořádek a tmavé prostory bývají příčinou nehod.**
- Elektrické nářadí se nesmí používat v prostředí s nebezpečím výbuchu, kde se vyskytují hořlavé kapaliny, plyny nebo prach. V elektrickém nářadí vznikají jiskry, které mohou zapálit prach nebo výpary.**
- Při používání elektrického nářadí je nutno zamezit přístupu dětí a dalších osob. Bude-li obsluha vyrušována, může ztratit kontrolu nad prováděnou činností.**

2) Elektrická bezpečnost

- Vidlice pohyblivého přívodu elektrického nářadí musí odpovídat síťové zásuvce. Vidlice se nesmí nikdy jakýmkoliv způsobem upravovat. S nářadím, které má ochranné spojení se zemí, se nesmí používat žádné zásuvkové adaptéry. Vidlice, které nejsou znehodnoceny úpravami, a odpovídající zásuvky omezí nebezpečí úrazu elektrickým proudem.**
- Obsluha se nesmí tělem dotýkat uzemněných předmětů, jako např. potrubí, tělesa ústředního topení, sporáky a chladničky. Nebezpečí úrazu elektrickým proudem je větší, je-li vaše tělo spojeno se zemí.**
- Elektrické nářadí se nesmí vystavovat dešti, vlhku nebo mokru. Vnikne-li do elektrického nářadí voda, zvyšuje se nebezpečí úrazu elektrickým proudem.**
- Pohyblivý přívod se nesmí používat k jiným účelům. Elektrické nářadí se nesmí nosit nebo tahat za přívod, ani se nesmí tahem za přívod odpojovat vidlice ze zásuvky. Přívod je nutné chránit před horkem, mastnotou, ostrými hranami**

nebo pohyblivými částmi. Poškozené nebo zamotané přívody zvyšují nebezpečí úrazu elektrickým proudem.

- e) Je-li elektrické nářadí používáno venku, musí se použít prodlužovací přívod vhodný pro venkovní použití. Používání prodlužovacího přívodu pro venkovní použití omezuje nebezpečí úrazu elektrickým proudem.
- f) Používá-li se elektrické nářadí ve vlhkých prostorech, je nutné používat napájení chráněné proudovým chráničem (RCD). Používání RCD omezuje nebezpečí úrazu elektrickým proudem. Pojem „proudový chránič (RCD)“ může být nahrazen pojmem „hlavní jistič obvodu (GFCI)“ nebo „jistič unikajícího proudu (ELCB)“.
- 3) **Bezpečnost osob**
- a) Při používání elektrického nářadí musí být obsluha pozorná, musí se věnovat tomu, co právě dělá, a musí se soustředit a střízlivě uvažovat. Elektrické nářadí se nesmí používat, je-li obsluha unavena nebo pod vlivem drog, alkoholu nebo léků. Chvilková nepozornost při používání elektrického nářadí může vést k vážnému poranění osob.
- b) Používat osobní ochranné pracovní prostředky. Vždy používat ochranu očí. Ochranné pomůcky jako např. respirátor, bezpečnostní obuv s protiskluzovou úpravou, tvrdá pokrývka hlavy nebo ochrana sluchu, používané v souladu s podmínkami práce, snižují nebezpečí poranění osob.
- c) Je nutno vyvarovat se neúmyslnému spuštění stroje. Je nutno se ujistit, že je spínač před zapojením vidlice do zásuvky a/nebo při připojování bateriové soupravy, zvedáním či přenášením nářadí v poloze vypnuto. Přenášení nářadí s prstem na spínači nebo zapojování vidlice nářadí se zapnutým spínačem může být příčinou nehod.
- d) Před zapnutím nářadí je nutno odstranit všechny seřizovací nástroje nebo klíče. Seřizovací nástroj nebo klíč, který zůstane připevněn k otáčející se části elektrického nářadí, může být příčinou poranění osob.
- e) Obsluha musí pracovat jen tam, kam bezpečně dosáhne. Obsluha musí vždy udržovat stabilní postoj a rovnováhu. To umožní lepší kontrolu nad elektrickým nářadím v nepředvídaných situacích.
- f) Oblékat se vhodným způsobem. Nenosit volné oděvy ani šperky. Obsluha musí dbát, aby měla vlasy a oděv dostatečně daleko od pohyblivých částí. Volné oděvy, šperky a dlouhé vlasy mohou být zachyceny pohybujícími se částmi.
- g) Jsou-li k dispozici prostředky pro připojení zařízení k odsávání a sběru prachu, je nutno zajistit, aby se taková zařízení připojila a správně používala. Použití těchto zařízení může omezit nebezpečí způsobená vznikajícím prachem.
- h) Obsluha nesmí dopustit, aby se kvůli rutině, která vychází z častého používání nářadí, stala samolibou, a začala ignorovat zásady bezpečnosti nářadí. Neopatrná činnost může ve zlomku vteřiny způsobit závažné poranění.
- 4) **Používání a údržba elektrického nářadí**
- a) Elektrické nářadí se nesmí přetěžovat. Je nutné používat správné elektrické nářadí, které je určené pro prováděnou práci. Správné elektrické nářadí bude lépe a bezpečněji vykonávat práci, pro kterou bylo konstruováno.
- b) Nesmí se používat elektrické nářadí, které nelze zapnout a vypnout spínačem. Jakékoliv elektrické nářadí, které nelze ovládat spínačem, je nebezpečné a musí být opraveno.

- c) Před jakýmkoliv seřizováním, výměnou příslušenství nebo před uskladněním elektrického nářadí je nutno vytáhnout vidlici ze síťové zásuvky a/nebo odejmout bateriovou soupravu z elektrického nářadí, je-li odnímatelná. Tato preventivní bezpečnostní opatření omezují nebezpečí nahodilého spuštění elektrického nářadí.
- d) Nepoužívané elektrické nářadí je nutno skladovat mimo dosah dětí a nesmí se dovolit osobám, které nebyly seznámeny s elektrickým nářadím nebo s těmito pokyny, aby nářadí používaly. Elektrické nářadí je v rukou nezkušených uživatelů nebezpečné.
- e) Elektrické nářadí a příslušenství je nutno udržovat. Je třeba kontrolovat seřízení pohybujičích se částí a jejich pohyblivost, soustředit se na praskliny, zlomené součásti a jakékoliv další okolnosti, které mohou ohrozit funkci elektrického nářadí. Je-li nářadí poškozeno, před dalším použitím je nutno zajistit jeho opravu. Mnoho nehod je způsobeno nedostatečně udržovaným elektrickým nářadím.
- f) Řezací nástroje je nutno udržovat ostré a čisté. Správně udržované a naostřené řezací nástroje s menší pravděpodobností zachytí za materiál nebo se zablokují a práce s nimi se snáze kontroluje.
- g) Elektrické nářadí, příslušenství, pracovní nástroje atd. je nutno používat v souladu s těmito pokyny a takovým způsobem, jaký byl předepsán pro konkrétní elektrické nářadí, a to s ohledem na dané podmínky práce a druh prováděné práce. Používání elektrického nářadí k provádění jiných činností, než pro jaké bylo určeno, může vést k nebezpečným situacím.
- h) Rukojeti a úchopové povrchy je nutno udržovat suché, čisté a bez mastnot. Kluzké rukojeti a úchopové povrchy neumožňují v neočekávaných situacích bezpečné držení a kontrolu nářadí.
- 5) **Používání a údržba bateriového nářadí**
- a) Nářadí nabíjejte pouze nabíječem, který je určen výrobcem. Nabíječ, který může být vhodný pro jeden typ bateriové soupravy, může být při použití s jinou bateriovou soupravou příčinou nebezpečí požáru.
- b) Nářadí používejte pouze s bateriovou soupravou, která je výslovně určena pro dané nářadí. Používání jakýchkoli jiných bateriových souprav může být příčinou nebezpečí úrazu nebo požáru.
- c) Není-li bateriová souprava právě používána, chraňte ji před stykem s jinými kovovými předměty jako jsou kancelářské sponky, mince, klíče, hřebíky, šrouby, nebo jiné malé kovové předměty, které mohou způsobit spojení jednoho kontaktu baterie s druhým. Zkratování kontaktů baterie může způsobit popáleniny nebo požár.
- d) Při nesprávném používání mohou z baterie unikat tekutiny; vyvarujte se kontaktu s nimi. Dojde-li k náhodnému styku s těmito tekutinami, opláchněte postižené místo vodou. Dostane-li se tekutina do oka, vyhledejte navíc lékařskou pomoc. Tekutiny unikající z baterie mohou způsobit záněty nebo popáleniny.
- e) Bateriová souprava nebo nářadí, které je poškozeno nebo přestavěno, se nesmí používat. Poškozené nebo upravené akumulátory se mohou chovat nepředvídatelně, které může mít za následek oheň, výbuch nebo nebezpečí úrazu.
- f) Bateriové soupravy nebo nářadí se nesmí vystavovat ohni nebo nadměrné teplotě. Vystavení ohni nebo teplotě vyšší než 130 °C může způsobit výbuch.
- g) Je nutno dodržovat všechny pokyny nabíjení a nenabíjet bateriovou soupravu nebo nářadí mimo teplotní rozsah, který je uveden v návodu k používání.

Nesprávné nabíjení nebo nabíjení při teplotách, které jsou mimo uvedený rozsah, mohou poškodit baterii a zvýšit riziko požáru.

6) Servis

- a) Opravy vašeho bateriového nářadí svěřte kvalifikované osobě, které bude používat identické náhradní díly. Tímto způsobem bude zajištěna stejná úroveň bezpečnosti nářadí jako před opravou.**
- b) Poškozené bateriové soupravy se nesmí nikdy opravovat. Oprava bateriových souprav by měla být prováděna pouze u výrobce nebo v autorizovaném servisu.**

DOPLŇKOVÉ BEZPEČNOSTNÍ POKYNY

- Stříkací pistoli nepoužívejte k jiným účelům, než pro které je určeno. Pistoli nikdy neupravujte pro jiný účel použití.
- Stříkací pistoli nepoužívejte, jste-li unaveni, pod vlivem alkoholu, či jiných látek ovlivňujících pozornost. Zamezte používání nářadí dětmi, nepoučenými nebo duševně, mentálně či fyzicky nezpůsobilými osobami.
- Při práci používejte ochranu zraku i sluchu s dostatečnou úrovní ochrany. Nestříkejte kapaliny a prostředky bez informací o jejich nebezpečnosti a způsobu nezbytné ochrany proti plynoucím rizikům. Je-li to nutné vzhledem k nebezpečnosti prostředku, používejte ochranu dýchacích cest s dostatečnou úrovní ochrany.
- Při jakékoli manipulaci s náterovými hmotami a rozpouštědly nekuřte a zamezte přístupu otevřeného ohně či jisker. Páry rozpouštědel mohou být za určitých podmínek výbušné, proto se stříkací pistoli nepracujte v prostředí s nebezpečím výbuchu.
- Stříkací pistoli používejte jen v dobře odvětrávaných prostorech, protože hrozí nebezpečí kumulace zdraví škodlivých látek či zviřeného prachu v prostoru.
- Zamezte kontaktu náterových hmot či rozpouštědel s očima nebo kůží. Dojde-li k požití, okamžitě vyhledejte lékařskou pomoc.
- Zamezte kontaktu stříkací pistole s agresivními látkami (kyseliny, louhy, bělidla, desinfekční prostředky atd.)
- Při ucpání trysky ihned ukončete práci, nářadí odpojte od elektrické zásuvky a trysku zprůchodněte.
- Při práci s pistolí nejezte a nepijte.
- Při práci zaujměte stabilní postoj a pracujte na dobře osvětleném místě.
- Stříkací pistoli nikdy nemiřte proti osobám a zvířatům.
- Stříkací pistoli netahejte za přívodní kabel a neodpojujte ji od elektrické zásuvky tahem za kabel.
- Poškozené díly nahrazujte pouze originálními kusy dodávanými výrobcem.
- Opravu zajistěte pouze v autorizovaném servisu značky TOTAL.

TECHNICKÉ ÚDAJE

MODEL	TT3506	TT3506S (SAA Plug)	TT3506-6 (ISRAEL Plug)	TT3506-8 (BS Plug)
Napájecí napětí	220–240 V~, 50/60 Hz			
Příkon	450 W			
Viskozita	50 DIN-s			
Objem nádoby na náterovou hmotu	800 ml			
Trysky	2,5 mm základní / 1,8 mm vyměnitelná			
Maximální zpětný tlak vzduchu	0.1-0.2 bar			
Maximální průtok vzduchu	380 ml/min			
Třída ochrany	II			
Hmotnost	1,2 kg			

MODEL	TT3506-4 (IRAM Plug)	TT3506-9 (INMENTRO Plug)	UTT3506
Napájecí napětí	220–240 V~, 50/60 Hz		110–120 V~, 50/60 Hz
Příkon	450 W		450 W
Viskozita	50 DIN-s		50 DIN-s
Objem nádoby na náterovou hmotu	800 ml		800 ml
Trysky	2,5 mm základní / 1,8 mm vyměnitelná		2,5 mm základní 1,8 mm vyměnitelná
Maximální zpětný tlak vzduchu	0.1-0.2 bar		0.1-0.2 bar
Maximální průtok vzduchu	380 ml/min		380 ml/min
Třída ochrany	II		II
Hmotnost	1,2 kg		1,2 kg

Hlučnost:

Hladina akustického tlaku LpA; 77 dB(A); nejistota K= ± 3 dB(A)
Hladina akustického výkonu LwA: 90 dB(A); nejistota K= ± 3 dB(A)
Max. hladina vibrací: <2,5 m/s

ZBYTKOVÁ RIZIKA

I když je nářadí používáno podle uvedených pokynů, nemohou být eliminovány všechny faktory zbytkových rizik. Z důvodu konstrukce a designu tohoto nářadí se mohou objevit následující rizika:

- Zdravotní problémy vzniklé v důsledku působení vibrací při použití elektrického nářadí
 - trvajících delší dobu nebo v případě, kdy nebylo správně používáno nebo nebyla-li prováděna jeho správná údržba.
 - Zranění a škody způsobené zničeným příslušenstvím, u kterého došlo k náhlému poškození.
- Zdravotní problémy vyplývající z působení vibrací, je-li toto elektrické nářadí používáno příliš dlouho, není-li ovládáno předepsaným způsobem nebo není-li prováděna jeho řádná údržba.
- Zranění a škody způsobené zničením příslušenstvím, u kterého došlo k náhlému poškození.
- Hrozí nebezpečí zasažení očí či vdechnutí rozprašovaného nátěru, pokud nepoužíváte vhodné prostředky osobní ochrany.
- Hrozí nebezpečí kumulace zdraví škodlivých látek či zviřené prachu při použití nářadí v uzavřeném a nevětraném v prostoru.



VAROVÁNÍ:

Toto elektrické nářadí vytváří během použití elektromagnetické pole. Toto elektromagnetické pole může v určitých případech narušovat funkci aktivních nebo pasivních lékařských implantátů. Z důvodu omezení rizika vážného nebo smrtelného zranění doporučujeme před použitím tohoto elektrického nářadí osobám s lékařskými implantáty, aby kontaktovaly své lékaře a výrobce příslušných implantátů.

ÚČEL POUŽITÍ

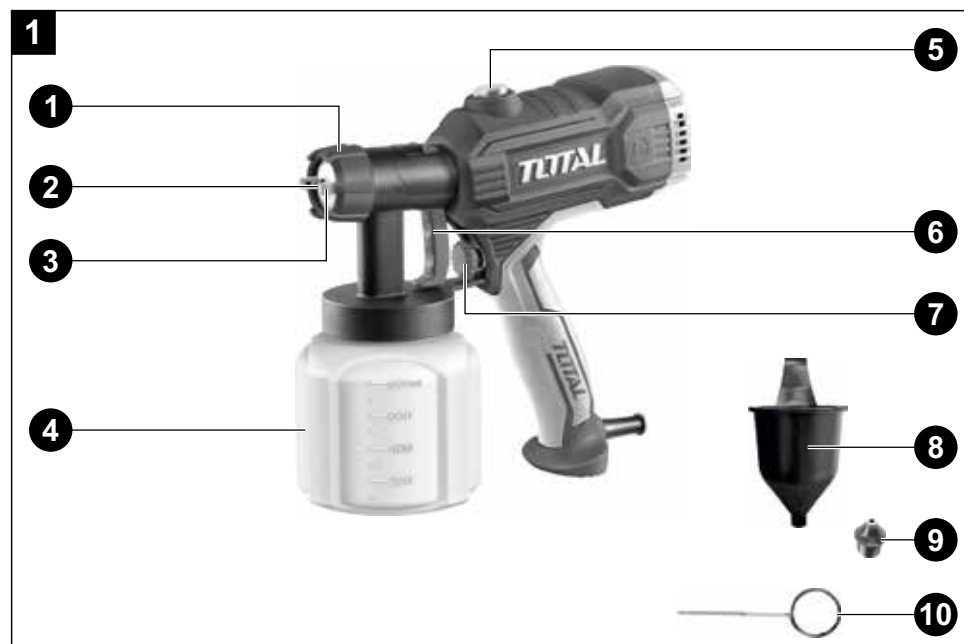
Správné použití

- Tato stříkácí pistole je určena pro nástřik všech nehořlavých a neškodných barev a laků.
- Nejčastěji se využívá pro barvy na vodní bázi (ředitelné vodou), smaltové barvy, barvy na bázi rozpouštědel a lakové barvy, barvy na dřevo, olejové barvy nebo dezinfekční barvy.

Nesprávné použití

- Tato stříkácí pistole nesmí být použita pro nástřik hořlavých kapalin. Není vhodná pro stěnové nátěry, ani pro zásadité a kyselé nátěrové hmoty
- Tato stříkácí pistole není určena pro potravinářské, farmaceutické účely nebo účely, které nejsou uvedeny v tomto návodu.
- Tato stříkácí pistole se nesmí používat v extrémních podmínkách (extrémní prašnost, extrémní teploty apod.) a při vysokém zatížení.

HLAVNÍ ČÁSTI



- | | |
|---|---|
| 1 Matice | 8 Nádobka pro měření viskozity nátěrové hmoty |
| 2 Tryska nátěrová, 2,5 mm | 9 Tryska 1,8 mm |
| 3 Tryska vzduchová | 10 Čistící jehla |
| 4 Nádobka pro nátěrovou hmotu | |
| 5 Spínač zapnuto/vypnuto | |
| 6 Spouštěcí spínač | |
| 7 Šroub pro seřízení průtoku nátěrové hmoty | |

PŘÍPRAVA PRO POUŽITÍ

Příprava nátěrové hmoty

- Nátěrovou hmotu řádně namíchejte, naředte dle pokynů výrobce a je-li potřeba, přefiltrujte ji přes gázu, filtr nebo sítko na barvu.
- Před přelitím nátěrové hmoty do nádoby pistole zkontrolujte viskozitu hmoty dle postupu v následující kapitole.

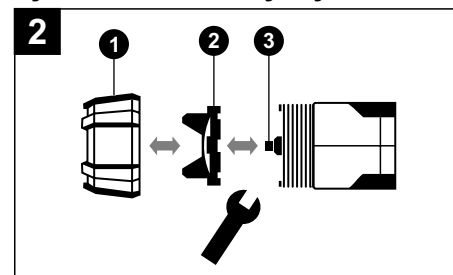
Kontrola viskozity nátěrové hmoty

- Před měřením viskozity důkladně promíchejte nátěrovou hmotu.
- Připravte si ochrannou rukavici a měřidlo času (např. kuchyňskou minutku nebo stopky v mobilním telefonu apod.)
- Zakryjte prstem v rukavici spodní otvor nádoby pro měření viskozity a nalijte do ní připravenou nátěrovou hmotu až téměř po okraj. Potom umístíte nádobku nad plechovku s barvou a uvolněním prstu nechejte hmotu z nádoby zcela vytéct. Zároveň měřte čas v sekundách, za který hmotu z nádoby vyteče.
Alternativně můžete také nádobku uchopit za rukojeť a celou ponořit do nátěrové hmoty, vyjmout nahoru a nechat hmotu vytékat a přitom měřit čas.
- Každá hmotu má svůj doporučený čas vytékání, maximální hranice je ale 50 sekund. Pokud do té doby hmotu z nádoby nevyteče, má příliš vysokou viskozitu a je nutno ji více naředit. Níže jsou příklady viskozity nátěrových hmot:

Barvy na bázi rozpouštědel	15–50 s
Plniče	25–50 s
Dvousložkové barvy	20–50 s
Laky	15–40 s
Barvy na bázi vody	20–40 s
Laky na automobily	20–40 s
Mořidla	není třeba ředit
Konzervanty dřeva	není třeba ředit

- Po zředění opakujte výše uvedený postup, dokud nedosáhnete správné viskozity.

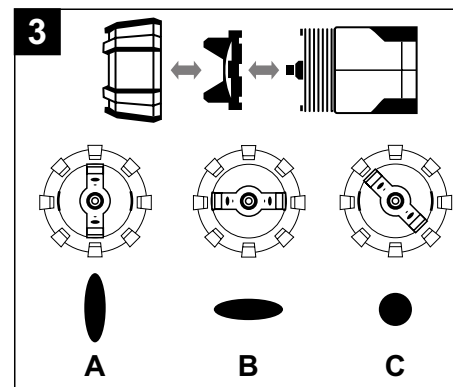
Výměna stříkací trysky



- 1 Matice
- 2 Tryska vzduchová
- 3 Tryska nátěrová

- Stříkací pistole je dodána s předmontovanou tryskou o průměru 2,5 mm. V balení naleznete také trysku s průměrem 1,8 mm.
- Pro záměnu trysek nejprve odšroubujte matici (1) a vyjměte vzduchovou trysku (2).
- Stiskněte a podržte spouštěcí spínač. Potom pomocí vhodného klíče povolte stávající trysku (3) a ručně ji vyšroubujte. Novou trysku našroubujte ručně a dotáhněte klíčem a složte zpět ostatní díly.

Nastavení tvaru nástřiku



- Tvar nástřiku se nastavuje otočením vzduchové trysky do vertikální, horizontální nebo diagonální polohy: A = vertikální poloha pro horizontální nástřik

B = horizontální poloha pro vertikální nástřik
C = diagonální poloha pro kruhový nástřik

- Chcete-li změnit tvar nástřiku, vyšroubujte upevňovací matici. Potom vytáhněte vzduchovou trysku, otočte do požadované polohy a našroubujte zpět matici.
- Každý tvar nástřiku si vyzkoušejte nanečisto na vhodném materiálu, např. na kousku kartonu, plechu nebo odřezku dřeva.

Příprava stříkaného povrchu

- Než stříkací pistolí použijete, vždy zajistěte, aby povrchy, které budete stříkat, byly zbaveny prachu, nečistot a mastnot.
- Místa, která nemají být nastříkaná, zakryjte kvalitní krycí páskou.

POUŽITÍ

Zapnutí a vypnutí



VAROVÁNÍ:

Před uvedením náradí do chodu vždy zkontrolujte, zda nejeví známky poškození či opotřebení a zda jsou všechny nainstalované součásti řádně připevněny a zajištěny. Poškozené náradí neuvádějte do chodu a zajistěte jeho opravu v autorizovaném servisu.

Dojde-li k poškození během používání jakékoliv části náradí, ihned jej vypněte a odpojte od elektrické zásuvky. Co nejdříve zajistěte jeho opravu v autorizovaném servisu.



- 1 Spínač zapnuto/vypnuto (O/I)
- 2 Spouštěcí spínač

- Přívodní kabel pistole zapojte do zásuvky elektrické energie..



VAROVÁNÍ:

Před připojením pistole k elektrické zásuvce zkontrolujte, zda je napětí v zásuvce v rozmezí uvedeném v technických datech tohoto návodu. Stříkací pistoli je možné používat pouze ve stanoveném rozmezí napětí a frekvenci.

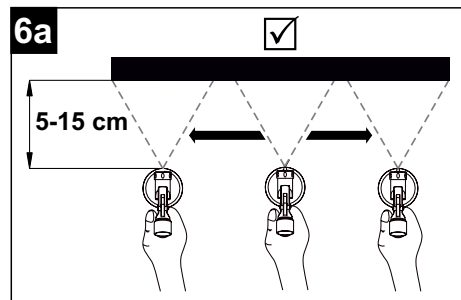
- Pistoli zapněte přepnutím spínače zapnuto/vypnuto (1) do polohy I.
- Stisknutím spouštěcího spínače začne z trysky proudit nátěrová hmota.
- Pro vypnutí přepněte spínač /1) do polohy O.

Nastavení průtoku nátěrové hmoty



- 1 Šroub pro seřízení průtoku nátěrové hmoty

- Intenzitu průtoku nátěrové hmoty lze nastavit upravením otáčením seřizovacího šroubu (1).
 - Otáčení ve směru + (plus) znamená vyšší průtok
 - Otáčení ve směru – (mínus) znamená nižší průtok



Technika nástřiku

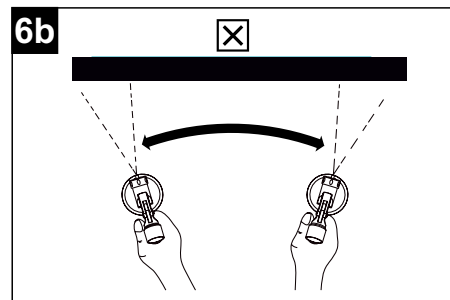


POZNÁMKA:

Doporučujeme nejprve provést zkušební nástřik na papírový kartón nebo na jiném podobném povrchu, abyste ověřili správné nastavení pistole.

Nikdy stříkací pistoli nezapínejte ani nevypínejte ve chvíli, kdy je namířena na stříkaný objekt.

- Držte stříkací pistoli neustále ve stejné vzdálenosti zhruba 5 až 15 cm od stříkaného předmětu.
- Pohybuje stříkací pistolí rovnoměrně napříč nebo nahoru a dolů, a to v závislosti na zvoleném tvaru nástřiku. Rovnoměrné vedení stříkací pistole poskytuje jednotnou kvalitu povrchu.
- Výsledkem rychlého pohybu nad stříkaným povrchem je slabá vrstva a výsledkem pomalého pohybu je silná vrstva. Aplikujte vždy jen jednu vrstvu. Jestliže je potřebná další vrstva, řiďte se podle doby schnutí uváděné výrobcem a teprve po jejím uplynutí aplikujte další vrstvu.



- Nestříkejte pod úhlem nebo v oblouku, protože v takovém případě nebude vrstva rovnoměrná a nátěr bude stékat.

ÚDRŽBA A SKLADOVÁNÍ



UPOZORNĚNÍ:

Před zahájením jakékoliv údržby nebo čištění vždy odpojte čištěné nářadí od elektrické zásuvky. K čištění nikdy nepoužívejte abrazivní nebo olejová čisticí a organická rozpouštědla (např. na bázi acetonu) nebo domácí čisticí prostředky obsahující čpavek.

- Stříkací pistoli čistěte ihned po každém použití, aby nedošlo k zaschnutí barvy v její vnitřní části. Řádné čištění je předpokladem bezproblémového provozu zařízení na aplikaci barev. Pokud pistoli nevyčistíte co nejdříve, téměř určitě to povede k zanesení a může se stát, že pistole nebude správně fungovat.
- Nejprve očistěte vnější části trysky pro nátěr i vzduchové trysky. Zatím je nedemontujte z pistole.
- Odšroubujte nádobku a vylijte z ní zbývající hmotu do původní plechovky nebo jiné vhodné nádoby.
- Nádobku nejprve vypláchněte pod tekoucí vodou. Potom do ní nalejte malé množství ředidla, našroubujte zpět a stříkejte na vhodný povrch nebo do vhodné nádoby, dokud z trysky

nezačne vycházet čisté ředidlo. Nádobku pak odšroubujte a vymyjte čistou vodou.

- Zkontrolujte i čistotu těsnění nádoby. Nesmí se na něm nacházet zbytky barvy a nesmí být nijak poškozeno. Pokud je těsnění poškozený, vyměňte jej za nové.
- Důkladně ředidlem pročistěte i přívodní trubku pistole.
- Odšroubujte matici, vyjměte vzduchovou trysku a odšroubujte i trysku pro nátěrovou hmotu. Vnitřek trysky můžete pročistit dodanou čistící jehlou. Všechny díly pak očistěte ve vodě nebo ve vhodném ředidle.



UPOZORNĚNÍ:

Nikdy nečistěte trysku nebo vzduchové otvory stříkací pistole ostrými kovovými předměty.

- Po vyčištění namontujte všechny díly zpět.
- Očistěte povrch stříkací pistole a nádobky očistěte hadříkem navlhčeným ve vodě nebo ve vhodném rozpouštědle otřete do sucha..

Skladování

- Po ukončení používání uložte očištěné nářadí na vhodné místo mimo dosah dětí.
- Nářadí při skladování nevystavujte extrémním teplotám, přímému slunečnímu záření, jakékoliv vlhkosti a neumísťujte jej do nadměrně prašného prostředí.

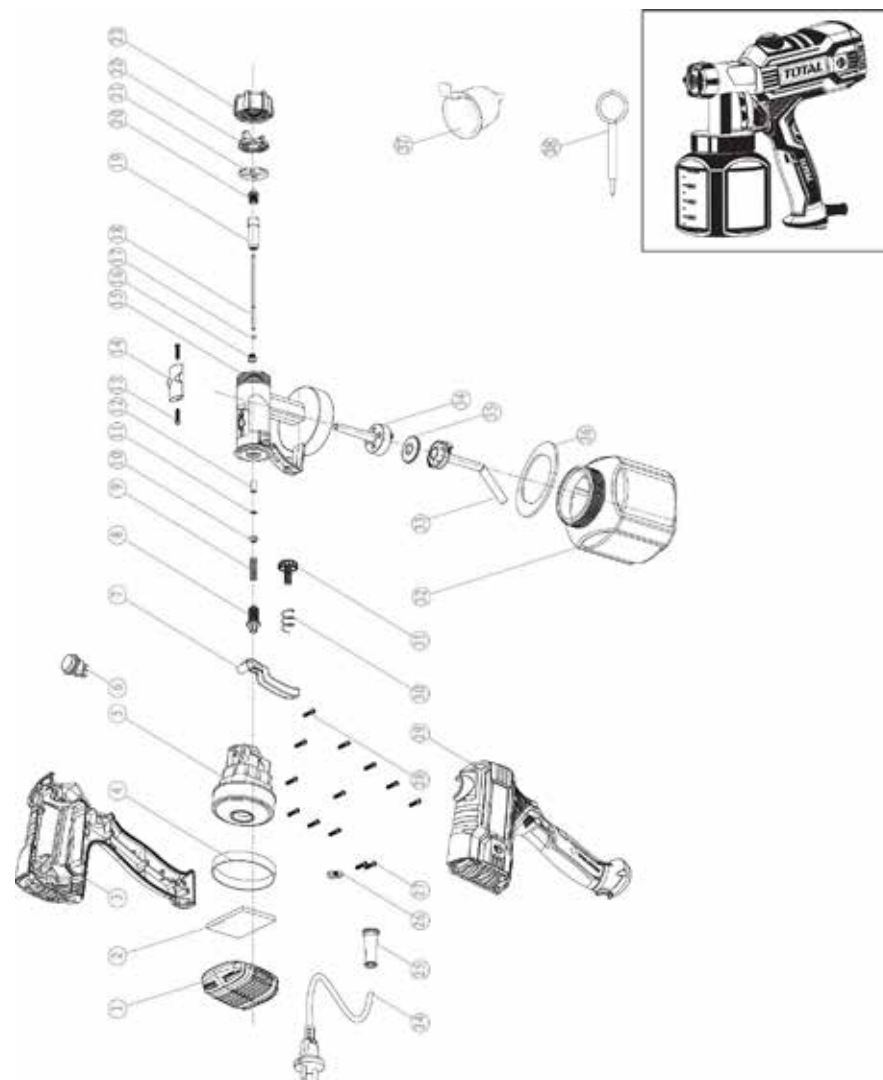
OCHRANA ŽIVOTNÍHO PROSTŘEDÍ



Po skončení životnosti výrobku je nutné při likvidaci vzniklého odpadu postupovat v souladu s platnou legislativou. Výrobek obsahuje elektrické/elektronické součásti. Neodhazujte do směsného odpadu, odevzdejte zpracovateli odpadu nebo na místo zpětného odběru nebo odděleného sběru tohoto typu odpadu.

ROZKRESLENÁ SESTAVA

TT3506, UTT3506, TT3506-4, TT3506-6, TT3506-8, TT3506-9, TT3506S



SEZNAM NÁHRADNÍCH DÍLŮ

TT3506, UTT3506, TT3506-4, TT3506-6, TT3506-8, TT3506-9, TT3506S

Č.	Popis části	Počet
1	Kryt vstupu vzduchu	1
2	Molitanový filtr	1
3	Levý kryt	1
4	Utěsňovací kroužek motoru	1
5	Motor	1
6	Spínač napájení	1
7	Spouštěcí spínač	1
8	Upevňovací matice pružiny	1
9	Pružina trubičky	1
10	Držák pružiny	1
11	Pojistný kroužek ve tvaru E 43	1
12	Vodicí pouzdro trubičky	1
13	Šrouby 3 x 8	1
14	Krytka spouště	2
15	Těleso pro trysku	1
16	Matice měděné trysky	1
17	O-kroužek	1
18	Trubička	1
19	Sada trysek	1
20	Tryska	1
21	Destička nastavení rozstříku	1
22	Vzduchová krytka	1
23	Velká matice	1
24	Napájecí kabel	1
25	Průchodka napájecího kabelu	1
26	Destička tlakového potrubí	1
27	Šrouby 3 x 14	1
28	Šrouby 4 x 14	2
29	Pravý kryt	11
30	Pružina ovladače	1
31	Ovladač	1
32	Plastová nádoba	1
33	Spodní část hrdla	1
34	Hrdlo nádoby	1
35	Těsnění hrdla nádoby	1
36	Plastový kroužek	1
37	Nádobka viskozimetru	1
38	Čistící jehla	1

ZÁRUČNÍ LHŮTA A PODMÍNKY

ODPOVĚDNOST ZA VADY (ZÁRUKA)

Uplatnění nároku na bezplatnou záruční opravu se řídí zákonem č. 89/2012 Sb., přičemž odpovědnost za vady na Vámi zakoupený výrobek platí po dobu 2 let od data jeho zakoupení - pokud např. na obalu či promomateriálu není uvedena delší doba pro nějakou část či celý výrobek.

Při splnění níže uvedených podmínek, které jsou v souladu s tímto zákonem, Vám výrobek bude bezplatně opraven.

ZÁRUČNÍ PODMÍNKY

- 1) Prodávající je povinen spotřebiteli zboží předvést (pokud to jeho povaha umožňuje) a vystavit doklad o koupi v souladu se zákonem. Všechny údaje v dokladu o koupi musí být vypsány nesmazatelným způsobem v okamžiku prodeje zboží.
- 2) Již při výběru zboží pečlivě zvažte, jaké funkce a činnosti od výrobku požadujete. To, že výrobek nevyhovuje Vaším pozdějším technickým nárokům, není důvodem k jeho reklamaci.
- 3) Při uplatnění nároku na bezplatnou opravu musí být zboží předáno s řádným dokladem o koupi.
- 4) Pro přijetí zboží k reklamaci by mělo být pokud možno očištěno a zabaleno tak, aby při přepravě nedošlo k poškození (nejlépe v originálním obalu). V zájmu přesné diagnostiky závady a jejího dokonalého odstranění spolu s výrobkem zašlete i jeho originální příslušenství.
- 5) Servis nenese odpovědnost za zboží poškozené přepravcem.
- 6) Servis dále nenese odpovědnost za zaslání příslušenství, které není součástí základního vybavení výrobku. Výjimkou jsou případy, kdy příslušenství nelze odstranit z důvodu vady výrobku.
- 7) Odpovědnost za vady („záruka“) se vztahuje na skryté a viditelné vady výrobku.
- 8) Záruční opravu je oprávněn vykonávat výhradně autorizovaný servis značky Total.
- 9) Výrobce odpovídá za to, že výrobek bude mít po celou dobu odpovědnosti za vady vlastnosti a parametry uvedené v technických údajích, při dodržení návodu k použití.
- 10) Nárok na bezplatnou opravu zaniká, jestliže:
 - a) výrobek nebyl používán a udržován podle návodu k obsluze.
 - b) byl proveden jakýkoliv zásah do konstrukce stroje bez předchozího písemného povolení vydaného firmou Madal Bal a.s. nebo autorizovaným servisem značky Total.
 - c) výrobek byl používán v jiných podmínkách nebo k jiným účelům, než ke kterým je určen.
 - d) byla některá část výrobku nahrazena neoriginální součástí.

- e) k poškození výrobku nebo k nadměrnému opotřebení došlo vinou nedostatečné údržby.
 - f) výrobek havaroval, byl poškozen vyšší mocí či nedbalostí uživatele.
 - g) škody vzniklé působením vnějších mechanických, teplotních či chemických vlivů.
 - h) vady byly způsobeny nevhodným skladováním, či manipulací s výrobkem.
 - i) výrobek byl používán (pro daný typ výrobku) v agresivním prostředí např. prášném, vlhkém.
 - j) výrobek byl použit nad rámec přípustného zatížení.
 - k) bylo provedeno jakékoliv falšování dokladu o koupi či reklamační zprávy.
- 11) Odpovědnost za vady se nevztahuje na běžné opotřebení výrobku nebo na použití výrobku k jiným účelům, než ke kterým je určen.
 - 12) Odpovědnost za vady se nevztahuje na opotřebení výrobku, které je přirozené v důsledku jeho běžného používání, např. obroušení brusných kotoučů, nižší kapacita akumulátoru po dlouhodobém používání apod.
 - 13) Poskytnutím záruky nejsou dotčena práva kupujícího, která se ke koupi věci vází podle zvláštních právních předpisů.
 - 14) Nelze uplatňovat nárok na bezplatnou opravu vady, na kterou již byla prodávajícím poskytnuta sleva. Pokud si spotřebitel výrobek svépomocí opraví, pak výrobce ani prodávající nenese odpovědnost za případné poškození výrobku či újmu na zdraví v důsledku neodborné opravy či použití neoriginálních náhradních dílů.
 - 15) Na vyměněné zboží či jeho část v záruční lhůtě neplyne nová dvouletá záruka od data výměny, ale dvouletá záruka se počítá od data zakoupení původního výrobku.
 - 16) V případě sporu mezi kupujícím a prodávajícím ve vztahu kupní smlouvy, který se nepodařilo mezi stranami urovnat přímo, má kupující právo obrátit se na obchodní inspekci jako subjekt mimosoudního řešení spotřebitelských sporů. Na webových stránkách obchodní inspekce je odkaz na záložku „ADR-mimosoudní řešení sporů“.

ZÁRUČNÍ A POZÁRUČNÍ SERVIS

Pro uplatnění práva na záruční opravu se obraťte na obchodníka, u kterého jste zboží zakoupili. Pro pozáruční opravu se obraťte na autorizovaný servis značky TOTAL, kterým je:

Band servis s.r.o.
Těšínská 234/120
716 00 Ostrava-Radvanice
tel./fax. 596 232 390

V případě potřeby se pro bližší informace ohledně záruční a pozáruční opravy výrobků značky TOTAL obraťte na e-mail: servis@madalbal.cz; Tel.: 222 745 132 nebo přímo také na adresu Madal Bal a.s. Letovská 532 199 00 Praha Letňany v době Po-Pá 9:30-17:30.

EU PROHLÁŠENÍ O SHODĚ

Předmět prohlášení-model, identifikace výrobku:

**ELEKTRICKÁ STRÍKACÍ PISTOLE
TT3506, UTT3506, TT3506-4, TT3506-6, TT3506-8, TT3506-9, TT3506S**

**Výrobce: TOTAL TOOLS CO., PTE. LTD. No. 45 Shanghai Road,
Suzhou Industrial Park, Čína**

prohlašuje, že výše popsaný předmět prohlášení je ve shodě s příslušnými harmonizačními právními předpisy Evropské unie:

2006/42/EC; 2014/30 EU; 2011/65 EU; 2014/35/EU.

Toto prohlášení se vydává na výhradní odpovědnost výrobce.

Harmonizované normy (včetně jejich pozměňujících příloh, pokud existují), které byly použity k posouzení shody a na jejichž základě se shoda prohlašuje:

EN 60745-1:2009; EN 50580:2012; EN 55014-1:2006; EN 55014-2:1997;
EN 61000-3-2: 2014; EN 61000-3-3: 2013

Kompletaci technické dokumentace 2006/42 ES provedl Martin Šenkýř, Madal Bal a.s.
Technická dokumentace (2006/42 ES) je k dispozici na adrese dovozce
Madal Bal, a.s. Průmyslová zóna Příluky 244, 760 01 Zlín.

Místo a datum vydání EU prohlášení o shodě: Shanghai 15.09.2019

Jméno a podpis osoby oprávněné vypracovat prohlášení o shodě jménem výrobce:

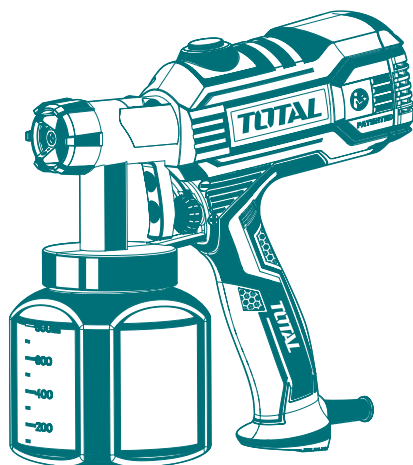
Osborn Zou



TOTAL

One-Stop Tools Station

TOTAL



ELEKTRICKÁ STŘÍKACÍ PISTOLE

www.totalbusiness.com
TOTAL TOOLS CO., PTE. LTD.
VYROBENO V ČINĚ
T0320.V06

450 W