

INSTRUCCIONES DE MONTAJE
MOUNTING INSTRUCCIONS
MONTAGEANLEITUNG

SUZUKI VL 800 VOLUSIA (WVBM) '01-'04
SUZUKI C 800 INTRUDER (WVBM/05) '05-'08
SUZUKI C 800 INTRUDER (WVBM/09) '09-'15

Ref. RS0013J - SS0013J

RESPALDO / BACK - RÜCKLEHNE
 PORTAEQUIPAJES / CARRIER / GEPÄCKHALTER



CUSTOMACCES S.L.

Avda. Castells nº 11 D
 Pol. Ind. Can Castells
 Canovelles 08420

Tel. 938 467 229 - Fax. 938 402 703

www.customacces.com

INSTRUCCIONES DE MONTAJE

Montar primero un lado del soporte y después el otro, de lo contrario el guardabarros se queda sin sujeción

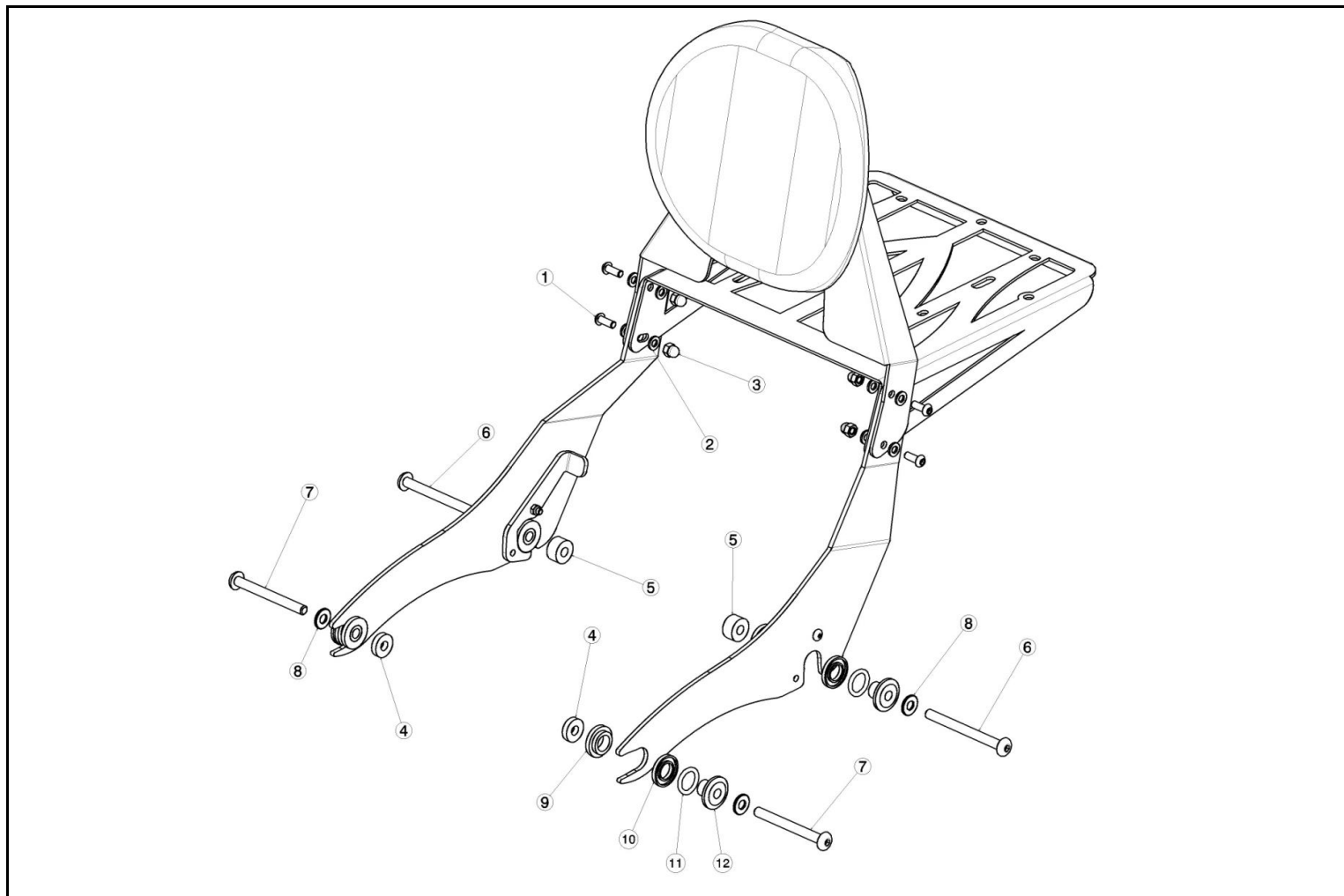
Para el montaje de los soportes, si usted no es mecánico, por favor contacte con un taller especializado. MOTOACCES declina toda responsabilidad por daños causados por un incorrecto montaje del producto

MOUNTING INSTRUCCIONS

One side of the first mounting bracket and then the other, otherwise it loses fender fastening. For mounting brackets bags. if you are not mechanic, please contact aspecialist workshop. MOTOACCES no responsibility for for damage caused by incorrect assembly of the product

MONTAGEANLEITUNG

Die eine seite der ersten halterung und dann da andere, ansonsten verliert kottfügels befestigungsmittel. Fur halterungen taschen, wenn sie nicht ein mechaniker sind, wendwn sie sich bitte an eine fachwerkstatt. MOTOACCES keine haltung für shäden, die durch unsachembab montage des produktes verur sacht



ID.	DESCRIPCION	DESCRIPTION	BEZEICHNUNG	QTY.
1	Tornillo M6x16 ISO7380 Inoxidable	M6x16 stainless screw ISO7380	Schraube M6x16 edelstahl ISO7380	4
2	Arandela M6 DIN125/a Inoxidable	M6 DIN125/A stainless washer	M6 Unterlegscheibe DIN125/A edestahl	8
3	Tuerca ciega M6 DIN1587 Inoxidable	M6 nut DIN1587 Stainless	M6 nuss DIN1587 edelstahl	4
4	Casquillo Aluminio Long. 5	Aluminum spile Lenght 5	Aluminiumbuchse länge 5	2
5	Casquillo Aluminio Long. 11	Aluminum spile Lenght 11	Aluminiumbuchse länge 11	2
6	Tornillo M8x90 ISO7380 Inoxidable	M8x90 stainless screw ISO7380	Schraube M8x90 ISO7380 stahl	2
7	Tornillo M8x80 ISO7380 Inoxidable	M8x80 stainless screw ISO7380	Schraube M8x80 ISO7380 stahl	2
8	Arandela M8 Inoxidable DIN125/A	M8 DIN125/A stainless washer	M8 unterlegscheibe DIN125/A stahl	4
9	Casquillo Nylon	Nylon cap	Nylon kappe	4
10	Casquillo Nylon	Nylon cap	Nylon kappe	4
11	Tórica	Toric joint	torische gemeinsame	4
12	Casquillo Inoxidable	stainless spile	Rostkappen	4