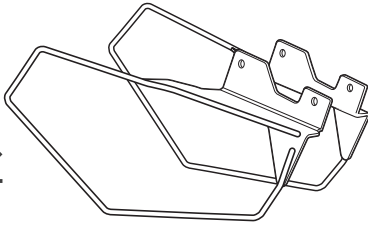


# SHAD

## KTM DUKE 125/390 '17 SIDE BAG HOLDER KODK17SE



1 262130 x1 →  
262131 x1 ←



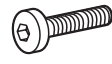
2 260648 x4  
Ø16 Ø9 x 5



3 303045 x4  
Ø8



4 304039 x4  
M8 x 40 Din 7380



### ! WARNING!

(GB)

Do not fully tighten the screws until it is ensured that the KIT is correctly attached and aligned.

(E)

No apretar los tornillos del todo hasta asegurarse que el KIT está correctamente colocado y alineado.

(D)

Ziehen Sie die Schrauben nicht ganz fest, bevor Sie sich nicht vergewissert haben, daß der Bausatz korrekt eingestellt und ausgerichtet ist.

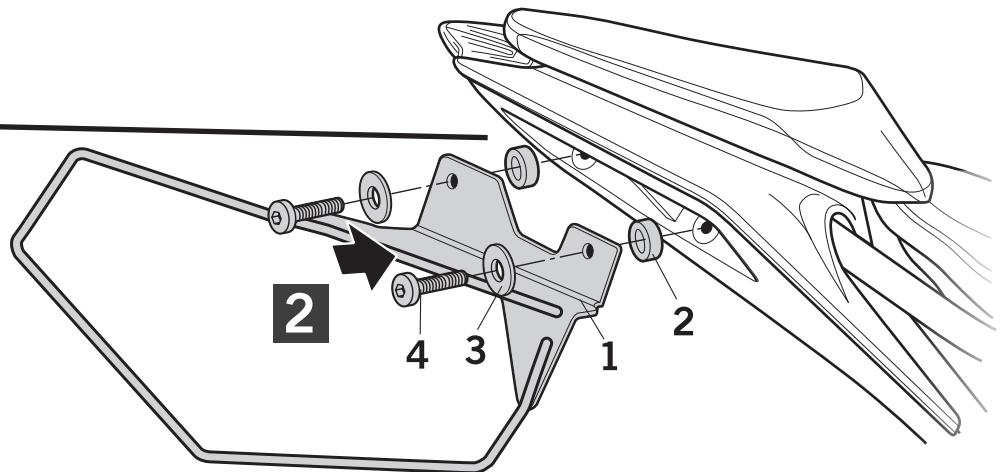
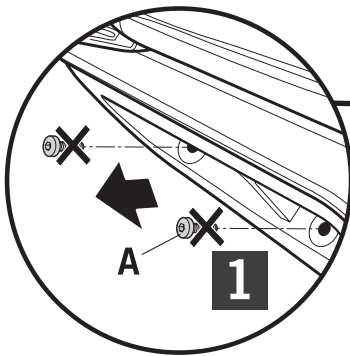
(I)

Non stringere del tutto le viti fin tanto non si è sicuri che il kit è collocato correttamente e allineato.

(F)

Ne pas serrer les vis avant d'être sûr que le KIT est correctement monté et ajusté.

ATTENTION: For a full equip assembly, mount the Top Master system before the Side Bag Holder.



### TOP MASTER + SIDE BAG HOLDER

