

DIFFICULTY LEVEL

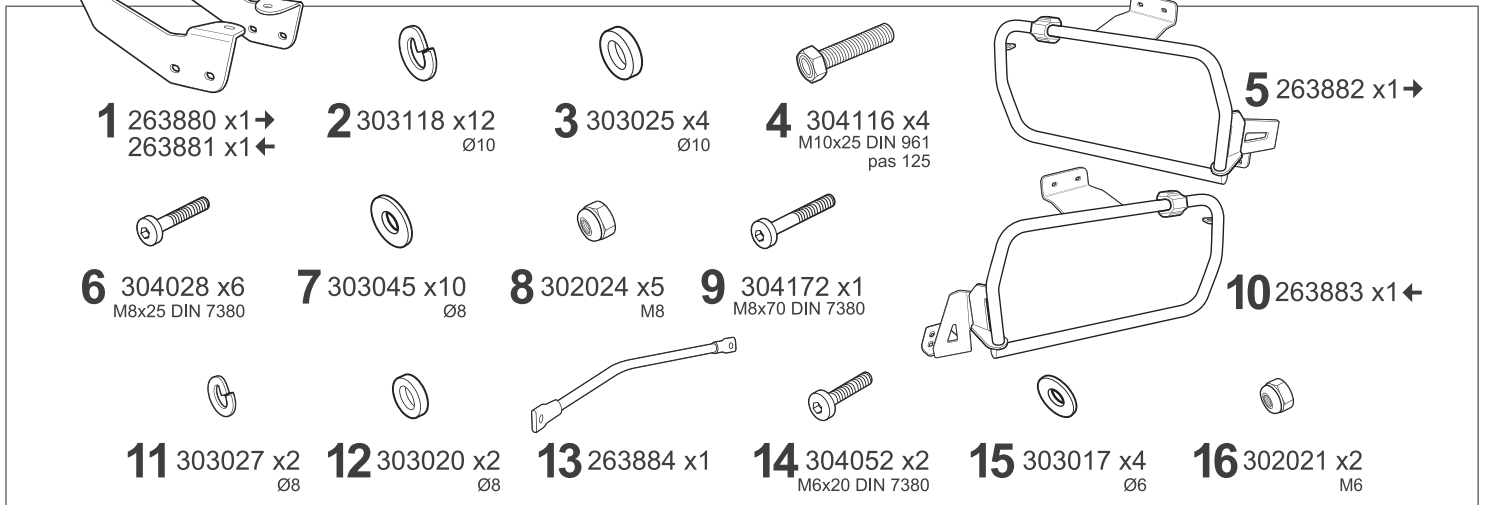
# SHAD

**4P**  
SYSTEM

BCN

## MOTO MORINI X-CAPE 1200 '25-

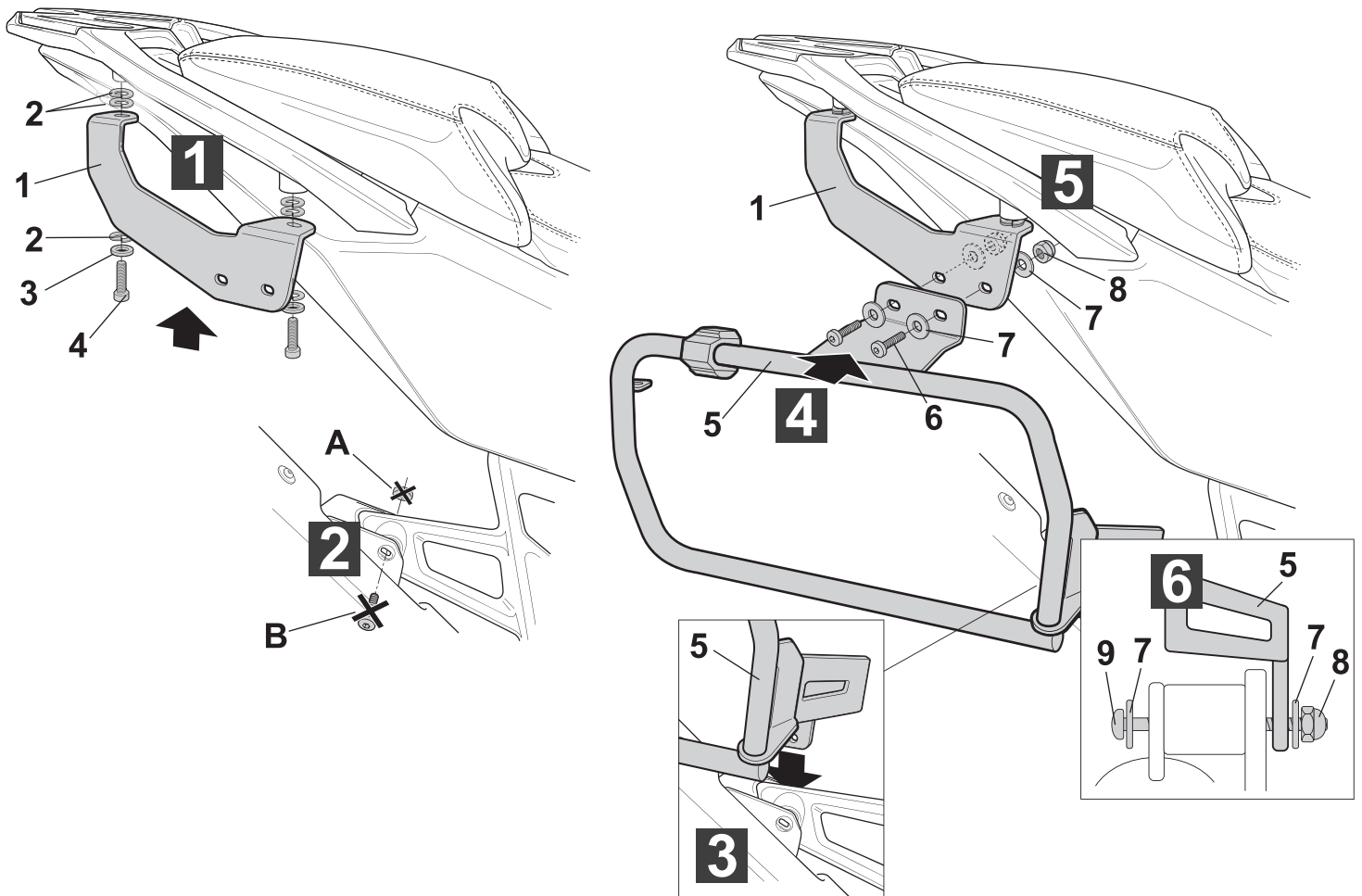
M0XC164P



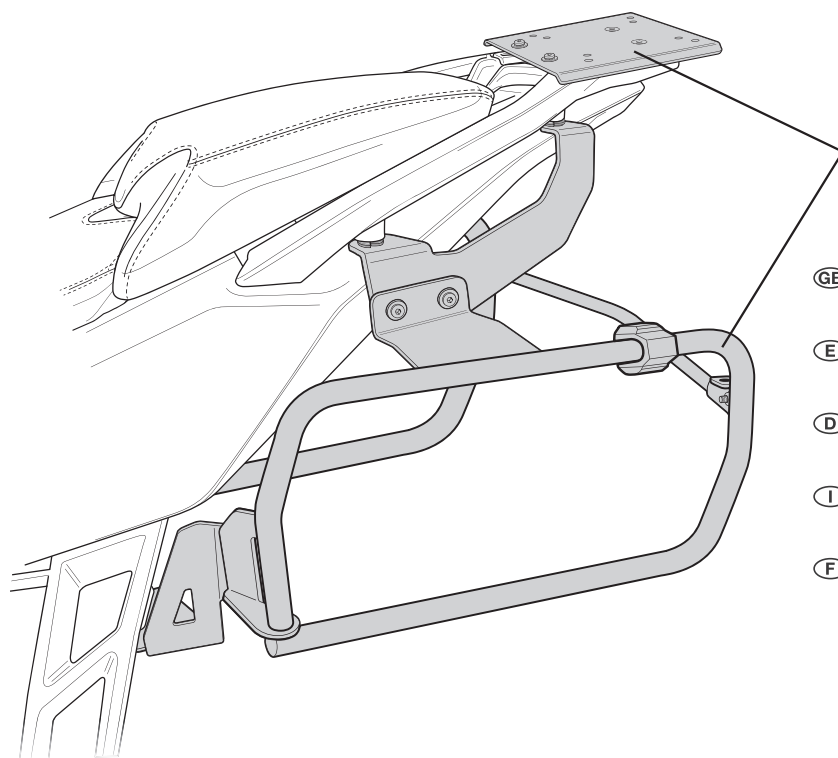
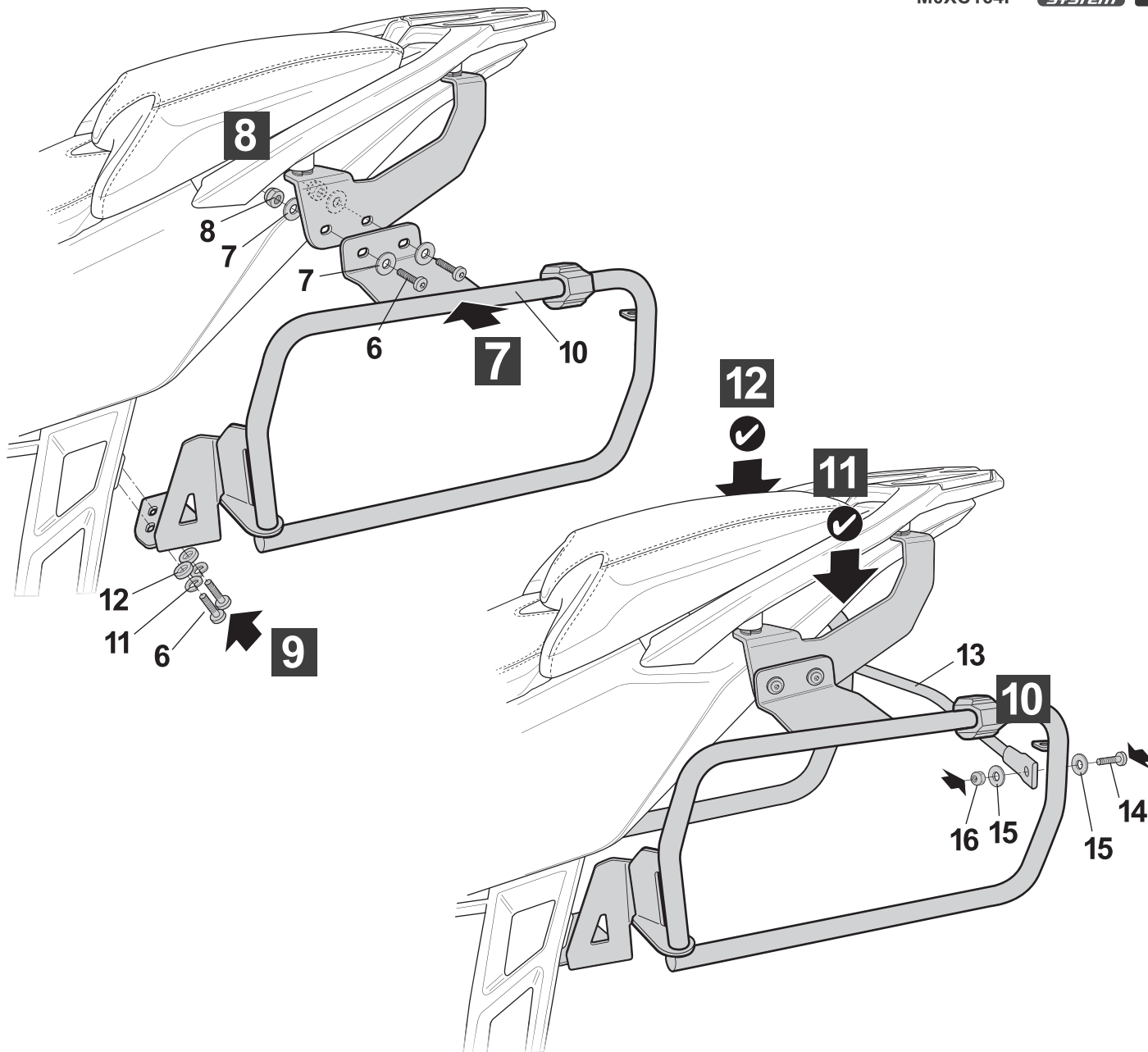
### WARNING!

- (GB)** Do not fully tighten the screws until it is ensured that the KIT is correctly attached and aligned. Check tightness every 4 months.
- (E)** No apretar los tornillos del todo hasta asegurarse que el KIT está correctamente colocado y alineado. Repasar apriete cada 4 meses.
- (D)** Ziehen Sie die Schrauben nicht ganz fest, bevor Sie sich nicht vergewissert haben, daß der Bausatz korrekt eingestellt und ausgerichtet ist. Alle 4 Monate Drehmoment überprüfen.
- (I)** Non stringere del tutto le viti fin tanto non si è sicuri che il kit è collocato correttamente e allineato. Controllare il serraggio delle viti ogni 4 mesi.
- (F)** Ne pas serrer les vis avant d'être sûr que le KIT soit correctement positionné et ajusté. Vérifier le serrage des vis tous les 4 mois.

ATTENTION: For a full equip assembly, mount the 4P System after the top master.



**IMPORTANT:** Based on European models.  
For compatibility with models in other continents, check [www.shad.es](http://www.shad.es)



## TOP MASTER (M0XC16ST) + 4P SYSTEM

- (GB) IMPORTANT!** First, the Top Master must be mounted to the grab handle outside the motorcycle due to its difficult access. Refer to the Top Master mounting instructions.
- (E) IMPORTANTE!** Primero se tiene que montar el Top master al agarradero fuera de la moto, debido a su dificultad de acceso. Consultar la hoja de montaje del Top master.
- (D) WICHTIG!** Zunächst muss der Top Master aufgrund der schwierigen Zugänglichkeit außen am Haltegriff des Motorrads montiert werden. Beachten Sie die Montageanleitung des Top Master.
- (I) IMPORTANTE!** Innanzitutto, il Top Master deve essere montato sulla maniglia di sostegno esterna alla motocicletta, data la difficoltà di accesso. Fare riferimento alle istruzioni di montaggio del Top Master.
- (F) IMPORTANT!** Tout d'abord, le Top Master doit être fixé à la poignée extérieure de la moto en raison de sa difficulté d'accès. Consultez les instructions de montage du Top Master.