

DIFFICULTY LEVEL

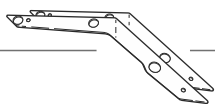
SHAD

MORBIDELLI C1002 V '25

M0CV15SN

3P
SYSTEM

BCN



1 263672 x 1 →
263673 x 1 ←

2 260171 x 2

3 260213 x 2
Ø16 Ø9 x 12

4 303017 x 4
Ø6

5 303099 x 4
Ø6

6 304079 x 4
M6x30 DIN 7380

7 260686 x 2
Ø16 Ø9 x 8

8 263674 x 1 →
263675 x 1 ←

9 260456 x 2
Ø16 Ø12 Ø9 X 32 - 28

10 303045 x 4
Ø8

11 303027 x 8
Ø8

12 304169 x 2
M8x50 DIN 7380

13 260801 x 2
Ø16 Ø12 x 37

14 304170 x 2
M8x60 DIN 7380



15 H1RC00 x 1

16 303020 x 4
Ø8

17 304211 x 4
M8x15 DIN 933

WARNING!

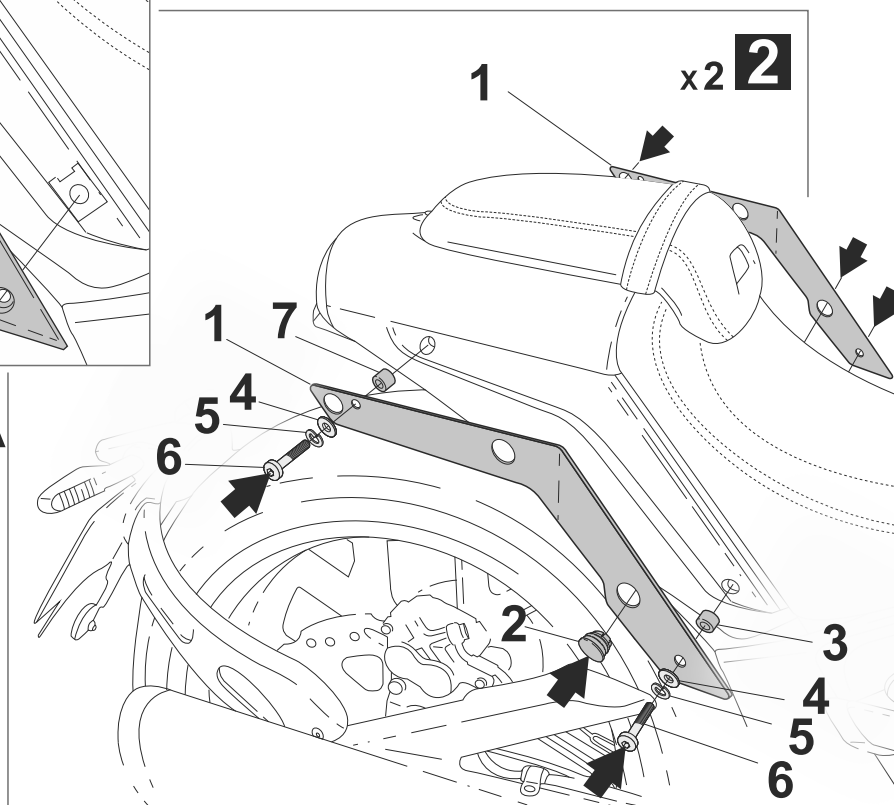
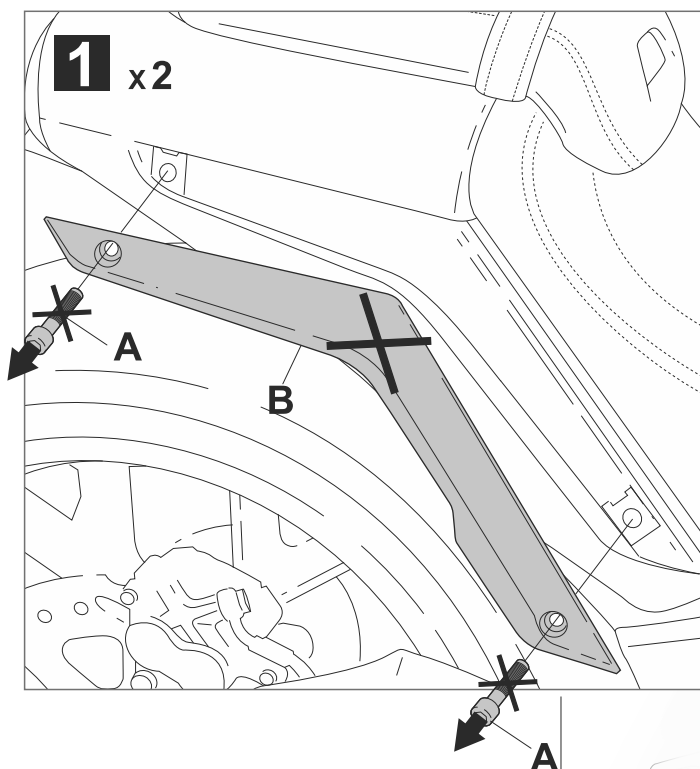
(GB) Do not fully tighten the screws until it is ensured that the KIT is correctly attached and aligned. Check tightness every 4 months..

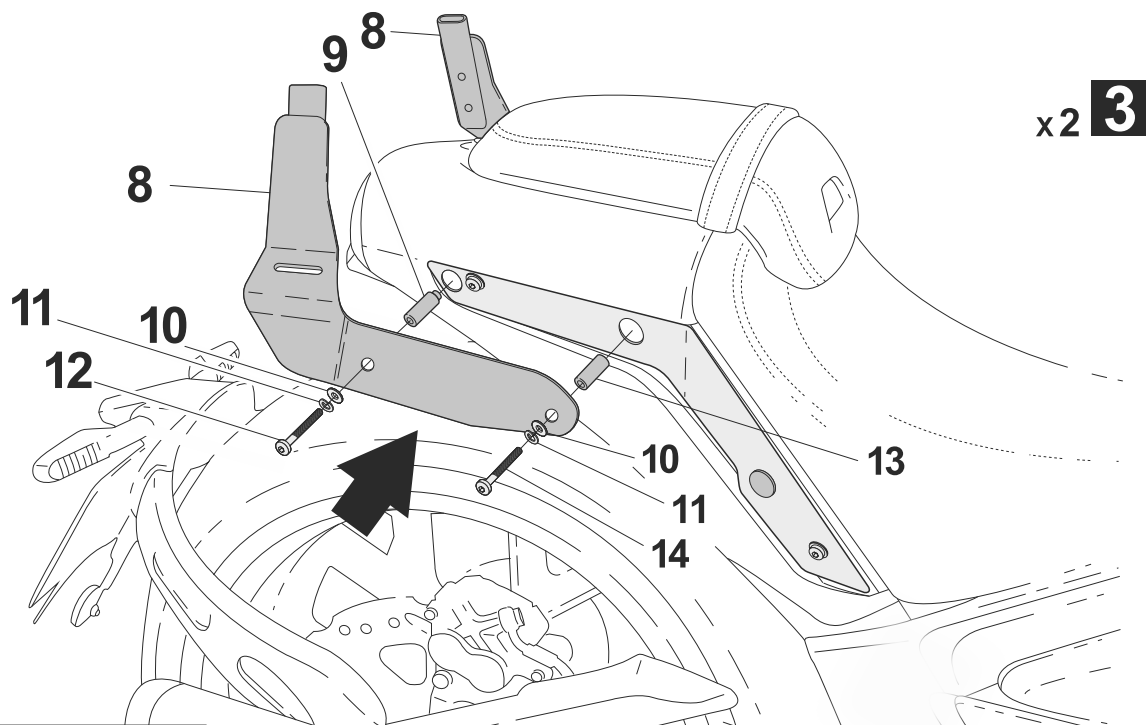
(E) No apretar los tornillos de todo hasta asegurarse que el KIT está correctamente colocado y alineado. Reparar apriete cada 4 meses.

(D) Ziehen Sie die Schrauben nicht ganz fest, bevor Sie sich nicht vergewissert haben, daß der Bausatz korrekt eingestellt und ausgerichtet ist. Alle 4 Monate Drehmoment überprüfen.

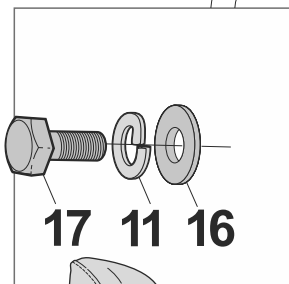
(I) Non stringere del tutto le viti fin tanto non si è sicuri che il kit è collocato correttamente e allineato. Controllare il serraggio delle viti ogni 4 mesi.

(F) Ne pas serrer les vis avant d'être sûr que le KIT soit correctement positionné et ajusté. Vérifier le serrage des vis tous les 4 mois.



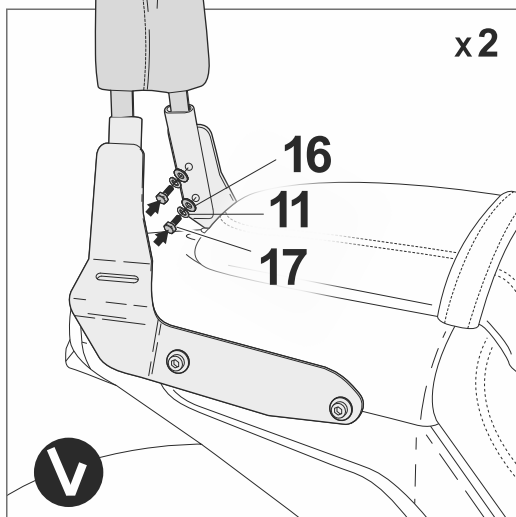


x2 **3**



15

4



x2

16

11

17

