

PORTAMATRICULAS PARA KAWASAKI ER6N 05-08' /ER6F 06-08'
LICENSE SUPPORT FOR KAWASAKI ER6N 05-08' /ER6F 06-08'

REF: 4210N



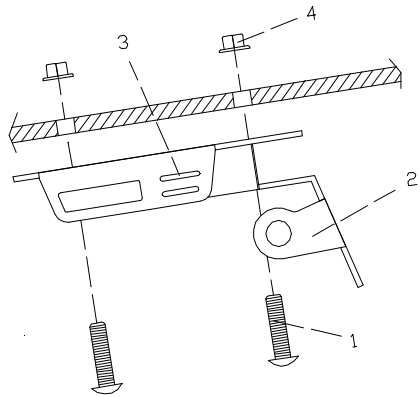
INSTRUCCIONES DE MONTAJE
MOUNTING INSTRUCTIONS

- 1) Desmontar el soporte original. Remove the original support.
- 2) Montar el soporte suministrado(2), con los tornillos M6x15(1) y las tuercas M6(4) , como indica el croquis adjunto. Mount the supplied support (2), with the M6x15 bolts (1) and M6 nuts (4), as the figure below shows.
- 3) Se suministran 2 bridas de plástico para fijar los cables de los intermitentes a las ranuras del soporte(3). It is supplied 2 plastic bridles to attach the blinkers bulks into the bracket (3).

Material suministrado para el montaje en la motocicleta:

Material supplied to mount it onto the motorcycle:

POSICIÓN	DENOMINACIÓN		CANTIDAD
1	Tornillo M6x15 DIN1001 blanco	<i>M6x15 allen bolts</i>	4
4	Tuercas M6 DIN6923	<i>M6 nuts DIN 6923</i>	4
2	Soporte en inoxidable	<i>Stainless bracket</i>	1
3	Bridas de plástico 2,5x98	<i>Plastic bridles 2.5x98</i>	2



PORTAMATRICULAS PARA KAWASAKI ER6N 05-08' /ER6F 06-08'
LICENSE SUPPORT FOR KAWASAKI ER6N 05-08' /ER6F 06-08'

REF: 4210N



INSTRUCCIONES DE MONTAJE
MOUNTING INSTRUCTIONS

- 4) Desmontar el soporte original. Remove the original support.
- 5) Montar el soporte suministrado(2), con los tornillos M6x15(1) y las tuercas M6(4) , como indica el croquis adjunto. Mount the supplied support (2), with the M6x15 bolts (1) and M6 nuts (4), as the figure below shows.
- 6) Se suministran 2 bridas de plástico para fijar los cables de los intermitentes a las ranuras del soporte(3). It is supplied 2 plastic bridles to attach the blinkers bulks into the bracket (3).

Material suministrado para el montaje en la motocicleta:

Material supplied to mount it onto the motorcycle:

POSICIÓN	DENOMINACIÓN		CANTIDAD
1	Tornillo M6x15 DIN1001 blanco	<i>M6x15 allen bolts</i>	4
4	Tuercas M6 DIN6923	<i>M6 nuts DIN 6923</i>	4
2	Soporte en inoxidable	<i>Stainless bracket</i>	1
3	Bridas de plástico 2,5x98	<i>Plastic bridles 2.5x98</i>	2

