

MOTOPLASTIC, S.A.

Molí de la sal, 1 - 08400 Granollers (Barcelona) SPAIN

Tel. 34 93 849 06 33 - Fax 34 93 849 09 88

info@motoplastic.com

www.puig.tv



En las revisiones del vehículo es conveniente efectuar también el mantenimiento de apriete de toda la tornillería del carenabris, especialmente los tornillos que fijan éste al vehículo.

Gracias por su atención.

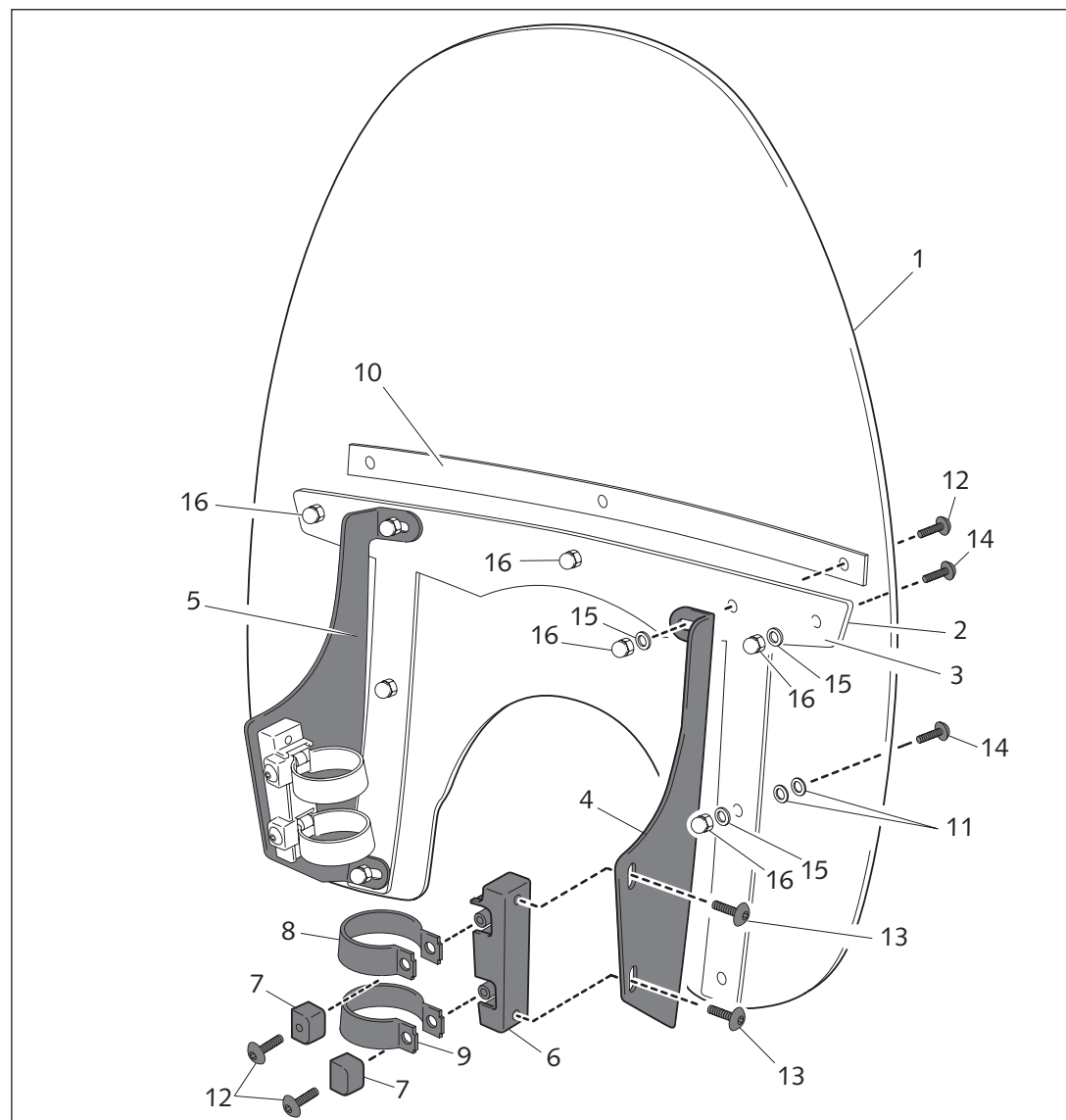
It would be convenient to re-tight the windshield screws, specially the ones that are fixed to the motorcycle, whenever you maintain the vehicle.

Thanks for your attention.

ID.	DESCRIPCIÓN	DESCRIPTION	QTY.
1	Pantalla	Windshield	1
2	Platina central exterior	Exterior central bracket	1
3	Platina central interior	Interior central bracket	1
4	Platina lateral lado derecho	Lateral bracket right side	1
5	Platina lateral lado izquierdo	Lateral bracket left side	1
6	SopORTE fijación bridas	Support to tight the bridles	2
7	Casquillo deslizante	Slider Metal arrowhead	4
8	Brida	Bridle	2
9	Brida	Bridle	2
10	Junta plástica central	Central plastic gasket	1
11	Arandela plástica Ø6	Plastic washer Ø6	8
12	Tornillo M6x17 ISO 7380 Ø14 INOX	M6x17 ISO 7380 Ø14 INOX screw	8
13	Tornillo M8x16 ISO 7380	M8x16 ISO 7380 screw	4
14	Tornillo M6x14 ISO 7380 Ø14 INOX	M6x14 ISO 7380 Ø14 INOX screw	5
15	Arandela plana Ø6 DIN 125/A INOX	Ø6 DIN 125/A INOX flat nut	9
16	Tuerca ciega M6 DIN 1587	M6 DIN 1587 nut	9

CARENABRÍS ADAPTABLE A - WINDSHIELD ADAPTABLE TO
HONDA VT750C SHADOW SPIRIT 07-09'

Mod.: California
Ref.: 5081 W



VER AL DORSO
LOOK AT BACK

MOTOPLASTIC, S.A.

Molí de la sal, 1 - 08400 Granollers (Barcelona) SPAIN

Tel. 34 93 849 06 33 - Fax 34 93 849 09 88

info@motoplastic.com

www.puig.tv

El carenabris se entrega con todos los elementos ordenados y montados.

Pasos a seguir para su montaje a la motocicleta:

- 1- Desmontar el bloque formado por las bridas 8-9, los tornillos 12-13 y el soporte 6.
- 2- Montar el citado bloque al envoltorio de la horquilla de la motocicleta, fijando con los tornillos 12 (sin bloquearlos).
- 3- Aflojar las tres tuercas 16 del bloque pantalla-herraje 5 y montar éste al soporte 6 fijándolo con los tornillos 13 (sin bloquearlos).
- 4- Centrar todo el conjunto y por último bloquear toda la tornillería.

Esta descripción de montaje se entiende igual para los dos lados del carenabris.

The windshield is delivered with all the components organized and mounted.

Steps to follow for its assembling to the motorcycle:

- 1- Dismount the set formed by the bridles 8-9, fasteners 12-13, and support 6.
- 2- Mount the set to the fork's plastic cover of the motorcycle fixing it with the fasteners 12 (without tightening).
- 3- Loose the three nuts 16 off the set windshield-hardware 5, and mount it to the support 6 tightening it with the fasteners 13 (without tightening)
- 4- Once all the set is centered, tight all the fasteners.

This assembling description can be used for both sides of the windshield.

INSTRUCCIONES DE MONTAJE - MOUNTING INSTRUCTIONS

CARENABRÍS ADAPTABLE A - WINDSHIELD ADAPTABLE TO
HONDA VT750C SHADOW SPIRIT 07-09'

Mod.: California
Ref.: 5081 W

