

BENELLI TRK 251 '18-

M O U N T I N G I N S T R U C T I O N S

REF 20622

PARAMANOS / HANDSGUARD



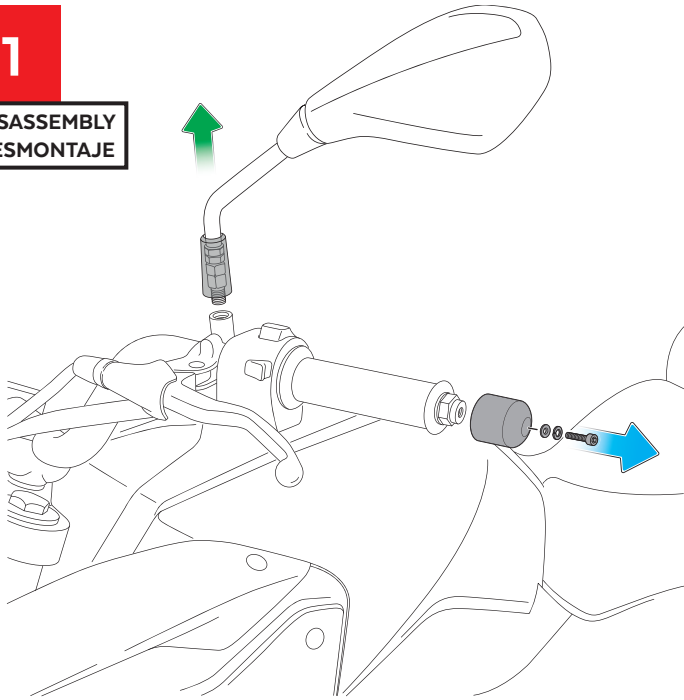
ID	PIEZA/PART	DESCRIPCIÓN	DESCRIPTION	QTY	REF
1		Paramanos derecho	Right handguard	1	20509JM3
2		Pieza derecha anclaje manillar Ø6,5 (se suministra montada)	Ø6.5 right handlebar anchoring part (supplied mounted with handguard)	1	20509JM3
3		Paramanos izquierdo	Left handguard	1	20509JM3
4		Pieza izquierda anclaje manillar Ø6,5 (se suministra montada)	Ø6.5 left handlebar anchoring part (supplied mounted with handguard)	1	20509JM3
5		Soporte metálico derecho (·)	Right metal support (·)	1	SOPOR2PI-R20622
6		Soporte metálico izquierdo (·)	Left metal support (·)	1	SOPOR2PI-L20622
7		Tornillo Allen M6X45 DIN7991 (negro)	M6X45 DIN7991 Allen screw (black)	2	TORNI-D7991-874
8		Arandela de nylon M5x1 (se suministra montada con las piezas 1-2-3-4)	M5x1 nylon washer (supplied already mounted with 1-2-3-4)	6	ARNV00000000245
9		Arandela de goma Ø4,5 x Ø11 x 2mm	Ø4,5 x Ø11 x 2mm Rubber washer	6	ARAND-EPDM--722
10		Tornillo Allen M5x11 Ø11 ISO 7380	M5X11 Ø11 ISO7380 Allen screw	4	TORNI-AI----520
11		Arandela de plástico Ø30 x Ø6	Ø30 x Ø6 plastic washer	2	ARAND-PN6X30-67
12		Tapón tornillo M5 ISO 7380	M5 ISO 7380 Allen screw cap	6	TAPON-----85
13		Tornillo Allen M5x16 Ø11 ISO 7380	Allen screw M5x16 Ø11 ISO 7380	2	TORNI-I7380-493
14		Tuerca grafilada M5 (se suministra montada con las piezas 1-2-3-4)	M5 special nut (se suministra montada con las piezas 1-2-3-4)	4	TUERC-D6923-255
15		Kit adhesivos (se suministran montados)	Stickers set (supplied assembled)	1	ADHESI-----234

BENELLI TRK 251 '18-

INSTRUCCIONES DE MONTAJE - MOUNTING INSTRUCTIONS - MONTAGEANLEITUNG

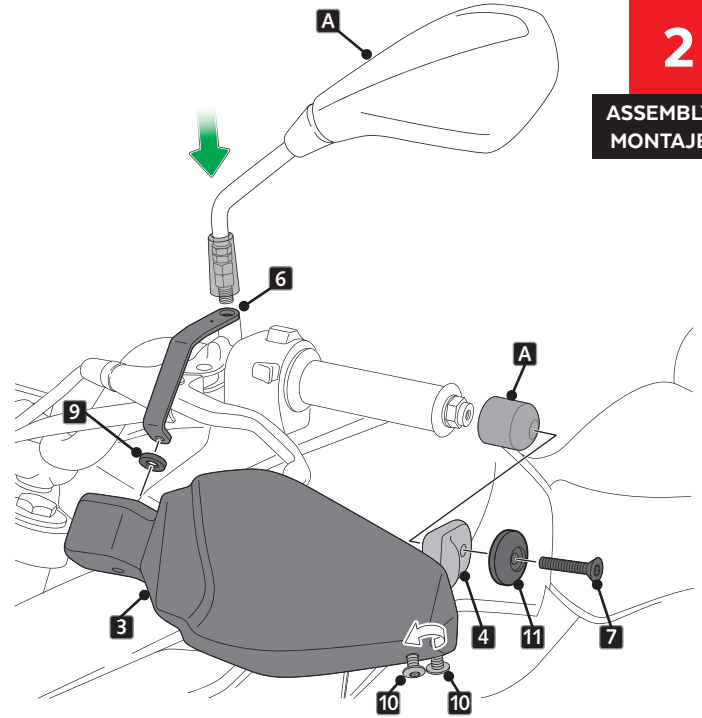
1

DISASSEMBLY
DESMONTAJE



2

ASSEMBLY
MONTAJE

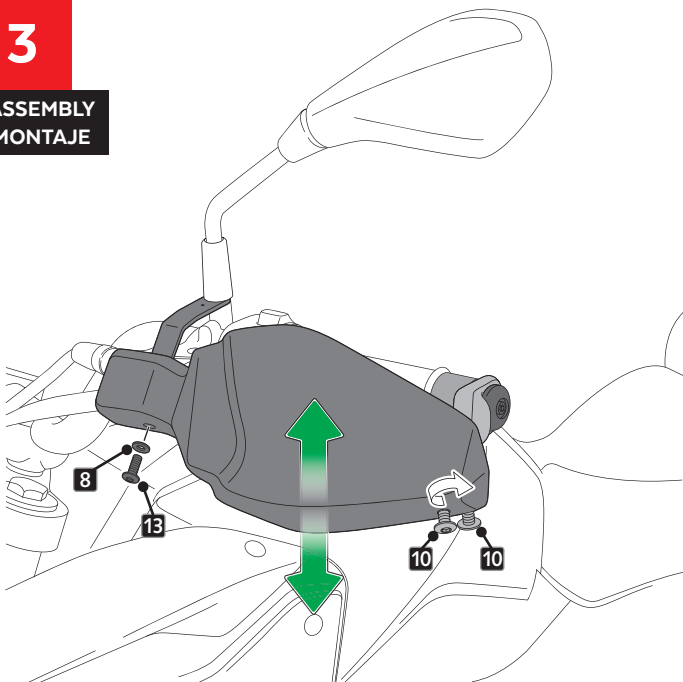


A PIEZA ORIGINAL
ORIGINAL PART

10 Aflojar 1 vuelta
Loose one turn

3

ASSEMBLY
MONTAJE

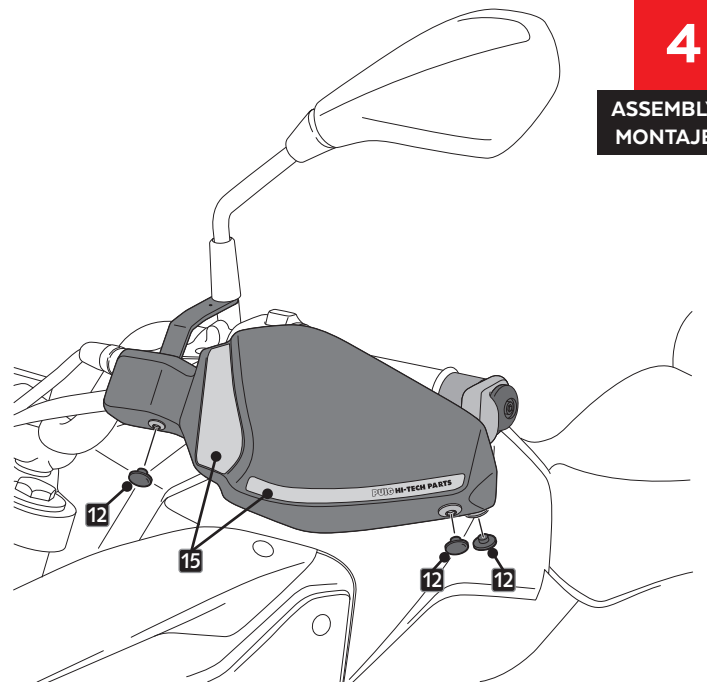


3 Ajustar posición paramanos
Adjust handguard position

10 Apretar los tornillos
Tight fasteners

4

ASSEMBLY
MONTAJE

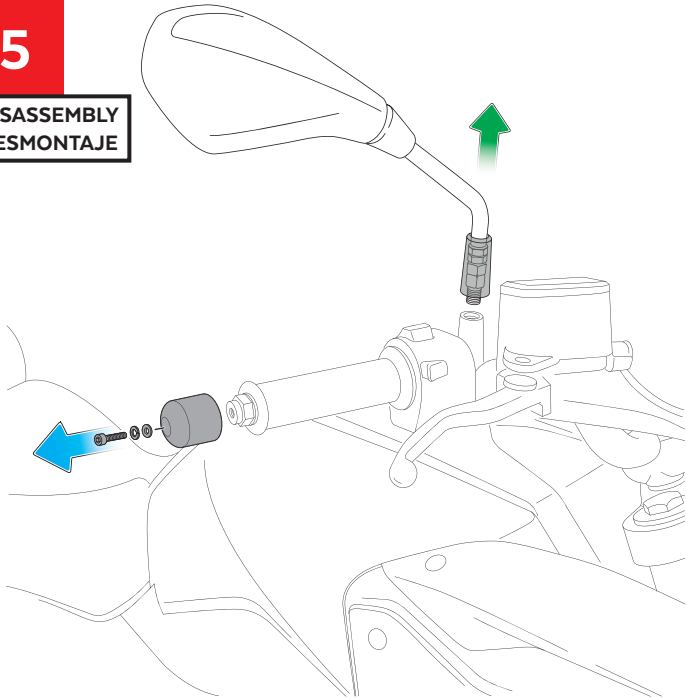


BENELLI TRK 251 '18-

INSTRUCCIONES DE MONTAJE - MOUNTING INSTRUCTIONS - MONTAGEANLEITUNG

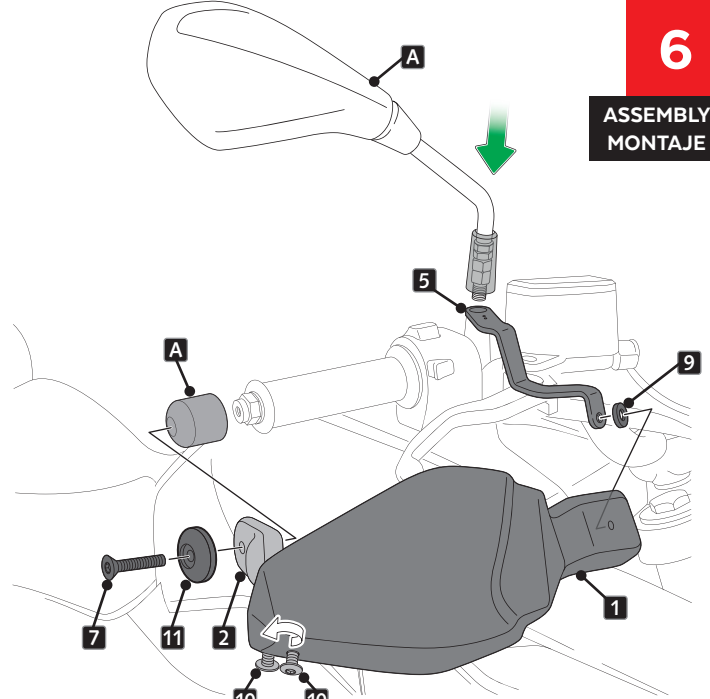
5

**DISASSEMBLY
DESMONTAJE**



6

**ASSEMBLY
MONTAJE**

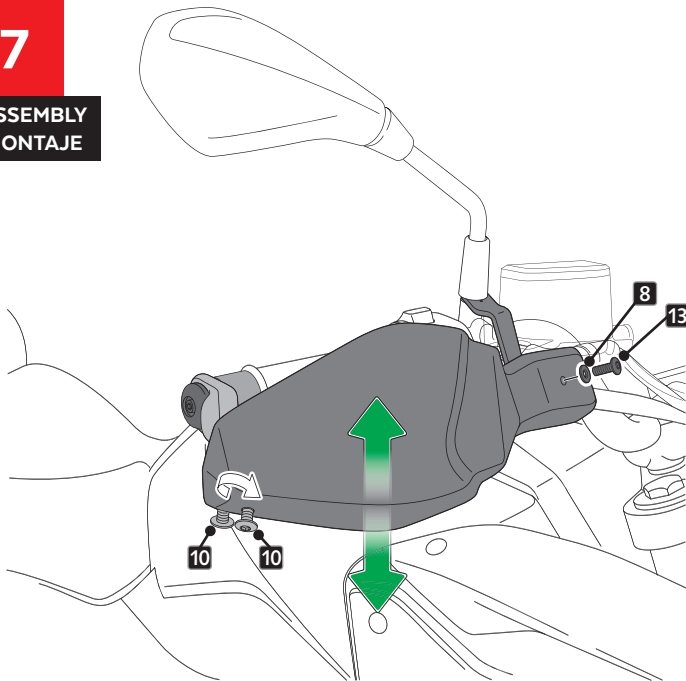


A PIEZA ORIGINAL
ORIGINAL PART

10 Aflojar 1 vuelta
Loose one turn

7

**ASSEMBLY
MONTAJE**



1 Ajustar posición paramanos
Adjust handguard position

10 Apretar los tornillos
Tight fasteners

8

**ASSEMBLY
MONTAJE**

