

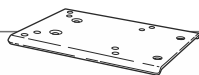


# SHAD

## MOTO MORINI ALLTRHIKE 450 '26

**BCN**

### TOP MASTER MOLL46ST

**1** 263851 x1**2** 260564 x2  
Ø16 Ø9 x 33**3** 303045 x2  
Ø8**4** 303027 x2  
Ø8**5** 304170 x2  
M6x60 DIN 7380**6** 260760 x2  
Ø20 Ø11 x 16**7** 303020 x2  
Ø8**8** 304356 x2  
M8 X 40 7991**9** 302024 x2  
M8

## WARNING!

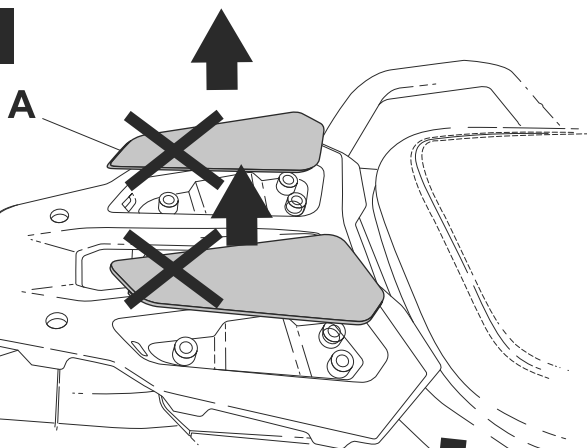
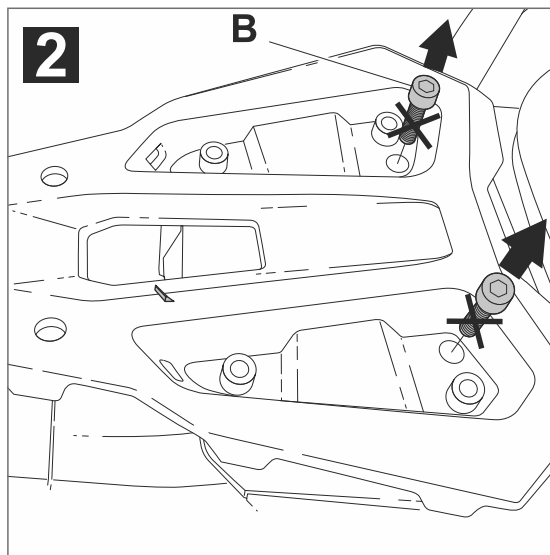
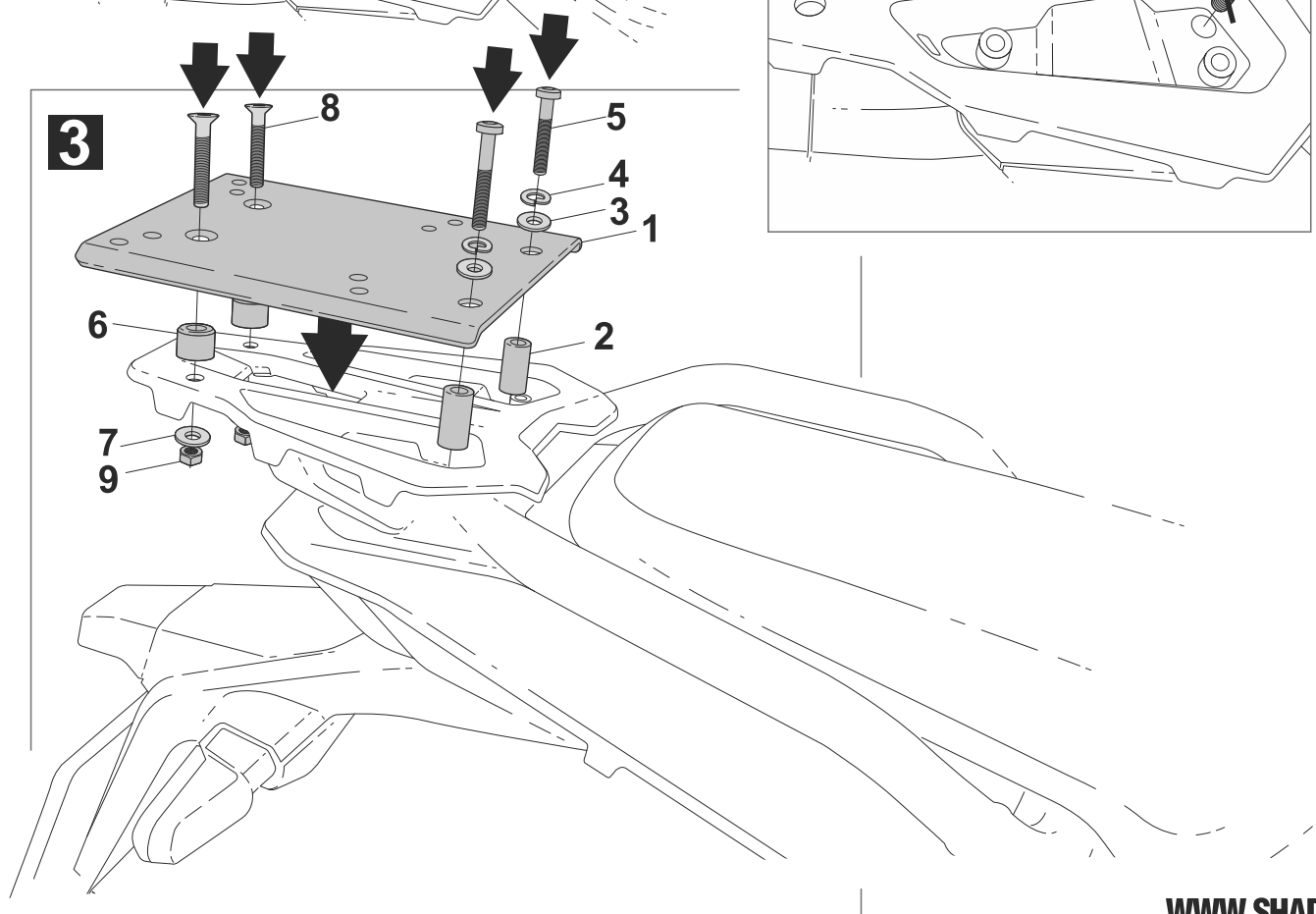
**GB** Do not fully tighten the screws until it is ensured that the KIT is correctly attached and aligned. Check tightness every 4 months..

**E** No apretar los tornillos del todo hasta asegurarse que el KIT está correctamente colocado y alineado. Repasar apriete cada 4 meses.

**D** Ziehen Sie die Schrauben nicht ganz fest, bevor Sie sich nicht vergewissert haben, daß der Bausatz korrekt eingestellt und ausgerichtet ist. Alle 4 Monate Drehmoment überprüfen

**I** Non stringere del tutto le viti fin tanto non si è sicuri che il kit è collocato correttamente e allineato. Controllare il serraggio delle viti ogni 4 mesi

**F** Ne pas serrer les vis avant d'être sûr que le KIT soit correctement positionné et ajusté. Vérifier le serrage des vis tous les 4 mois.

**1****2****3**[WWW.SHAD.ES](http://WWW.SHAD.ES)