

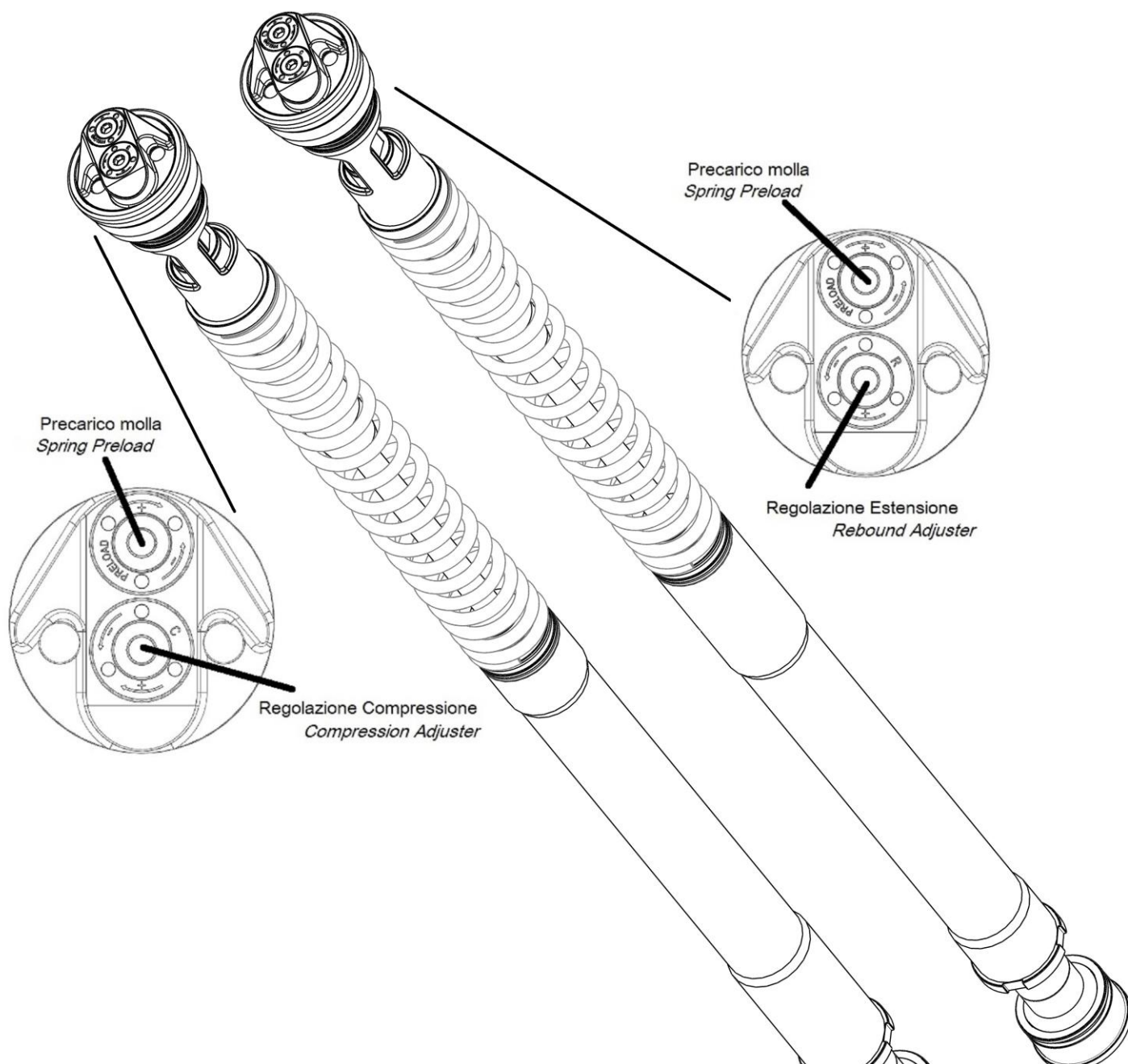
**N° MATRICOLA CARTUCCIA:**  
**CARTRIDGE SERIAL N°:**

**N° MATRICOLA POMPANTI:**  
**PUMPING UNITS SERIAL N°:**

**CODICE BITUBO:**  
**BITUBO CODE:**

**A0056EBH59**

BASE	Comp. Scheme	Reb. Scheme	Cost. molla Spring rate (Kg/mm)	Molla interna Top Out Spring rate (kg/mm)	Precarico Preload (1 turn = 1mm)	Estens. Rebound (clicks)	Comp. (clicks)	Livello olio Oil level (mm)	Sfilamento fork Fork strip out Q (mm)	Differenza interasse dall'originale. (mm) Lenght difference from the original. (mm)
Setting	GR50165	GR50166	1.00	0.45	6	12	12	100	Orig.	+9



## **INDICE MANUALE ISTRUZIONI:**

<b>Argomento</b>	<b>Pagina</b>
Scheda Regolazioni di consegna	1
Presentazione prodotto	3
Precauzioni e sicurezza	4
Regolazione Compressione ed Estensione	5
Regolazione Sfilamento Forcelle	6
Regolazione del Precarico molla	6
Procedura di installazione	8
Verifica e regolazione del Sag veicolo	11
Manutenzione, controlli periodici	12

# **PRESENTAZIONE PRODOTTO**

La cartuccia forcella serie **EBH** è un prodotto di altissima tecnologia realizzato per la massima prestazione, in pista e su strada, ed è tarato secondo parametri definiti dai nostri tecnici del Reparto Corse, secondo le esperienze raccolte nei campionati di maggior prestigio come **WSBK,CIV,CEV,IDM,W Endurance**.

Qui di seguito vi diamo alcuni riferimenti per la personalizzazione della vostra cartuccia Bitubo al fine di ottenere la massima resa.

## **IL KIT EBH COMPRENDE:**

<b>Articolo</b>	<b>Descrizione Articolo</b>
Cartuccia EBH	Cartuccia Pressurizzata con regolazione Precarico/estensione/compressione
Molle Cartuccia	Coppia di molle con K consigliato da Bitubo per un conducente di 70/80 Kg* (vedi pag1)
Molla Accessorio	Molla accessorio con K +0.1 per una maggiore personalizzazione del setting
Molla Accessorio	Molla accessorio con K -0.1 per una maggiore personalizzazione del setting
997637	Olio Bitubo SAE0W30 (1 Lt)

<b>Codice Bitubo</b>	<b>Descrizione Attrezzo</b>
09900903	CHIAVE CH13 FISSAGGIO TAPPO CARTUCCIA
00397	CHIAVE FISSAGGIO CARTUCCIA ECH-RDH / EBH-RRH
00590	CHIAVE FISSAGGIO TAPPO CARTUCCIA

\*Si invita ad indicare il proprio peso al momento dell'ordine.

# **PRECAUZIONI E SICUREZZA**



Prima di procedere con lo smontaggio della forcella dalla moto, prendere nota dei valori di sag e della posizione montaggio forcella rispetto alle piastre di sterzo, nella configurazione al momento utilizzata. Verificare che il Base setting della cartuccia Bitubo (precarico molla e regolazioni idrauliche) corrisponda ai dati riportati sulla tabella di pag 1.

**Per identificare la posizione delle regolazioni, vedi foto a pag.1**

La cartuccia, durante le fasi di produzione viene lubrificata, perciò la presenza di olio o grasso in alcune parti è da ritenersi normale.

Al seguito delle istruzioni, è allegata una Tabella Set-Up, utilizzata dai team per annotare le variazioni di regolazione della forcella.

I nostri *Centri Tecnici Bitubo*, sono a Vostra disposizione per aiutarvi a ricercare il migliore *Set-Up* per la Vostra guida. (elenco Centri Tecnici nella sezione "Assistenza" del ns. sito [www.bitubo.com](http://www.bitubo.com)).

## **GARANZIA:**

Bitubo non potrà essere ritenuta responsabile di operazioni di installazione del prodotto eseguite malamente o diversamente da quanto descritto. Bitubo inoltre non potrà essere ritenuta responsabile di modifiche apportate al prodotto che non siano contenute in questo manuale o che non siano state autorizzate per iscritto. Leggete attentamente questo manuale, per ottenere il massimo delle prestazioni e del rendimento.

## **NOTA BENE:**

La garanzia del Prodotto cessa nel caso in cui questo venga montato in maniera errata, o modificato senza l'approvazione scritta da Bitubo.

Bitubo non potrà essere responsabile di danni, al prodotto o alle persone, nel caso che le istruzioni contenute in questo manuale non vengano seguite esattamente, o nel caso il montaggio del Prodotto non venga effettuato presso una Officina Specializzata, e da personale qualificato.

## REGOLAZIONE CARTUCCIA serie "EBH"

Per convenzione, il conteggio dei click delle regolazioni idrauliche - in riferimento al setting consigliato indicato nella tabella - inizia dalla posizione "tutto chiuso" (regolazione avvvitata a fondo), considerata la **posizione "0"**.



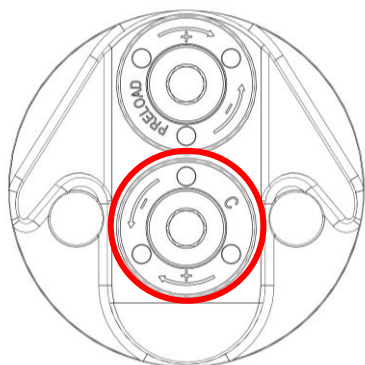
**ATTENZIONE:** Non forzare la regolazione quando si ha raggiunto la posizione "0"; potrebbe danneggiare la regolazione stessa e compromettere il buon funzionamento dell'ammortizzatore.

**ATTENZIONE:** Sul tappo superiore si trovano tutte le regolazioni, precarico molla su entrambi i gambali (vite a brugola ch4 con ghiera rossa) e regolazioni idrauliche di compressione e di estensione. Le due cartucce svolgono funzioni idrauliche separate: la cartuccia con la ghiera gialla svolge la forza idraulica di compressione, mentre la cartuccia con la ghiera blu svolge la funzione idraulica di estensione.

**È normale quindi che comprimendo il gambale sul quale viene installata la cartuccia di compressione non si senta forza idraulica di estensione e viceversa per il gambale di estensione.**

### COME EFFETTUARE LE REGOLAZIONI

#### COMPRESSIONE (Ghiera gialla)

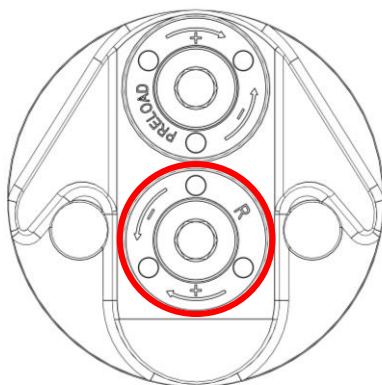


**ATTENZIONE:** per manovrare la regolazione è necessario l'ausilio di una chiave a brugola ch4; fare attenzione a non forzare i finecorsa della regolazione.

Il campo di regolazione utile va dalla posizione 0 (tutto chiuso) a 24 clicks; Per aumentare lo smorzamento girare manualmente in senso orario la vite nella ghiera gialla. Per diminuire lo smorzamento girarla in senso antiorario.

---

#### ESTENSIONE (Ghiera blu)



**ATTENZIONE:** per manovrare la regolazione è necessario l'ausilio di una chiave a brugola ch4; fare attenzione a non forzare i finecorsa della regolazione.

Il campo di regolazione utile va dalla posizione "0 (tutto chiuso) a 24 clicks; Per aumentare lo smorzamento girare manualmente in senso orario la vite nella ghiera blu. Per diminuire lo smorzamento girarla in senso antiorario.

## REGOLAZIONE SFILAMENTO FORCELLE

Le cartucce riportanti il codice finale EBH59 sono di lunghezza differente dall'originale, il valore "differenza interasse dall'originale" viene riportato in tabella "base setting" a pagina 1.

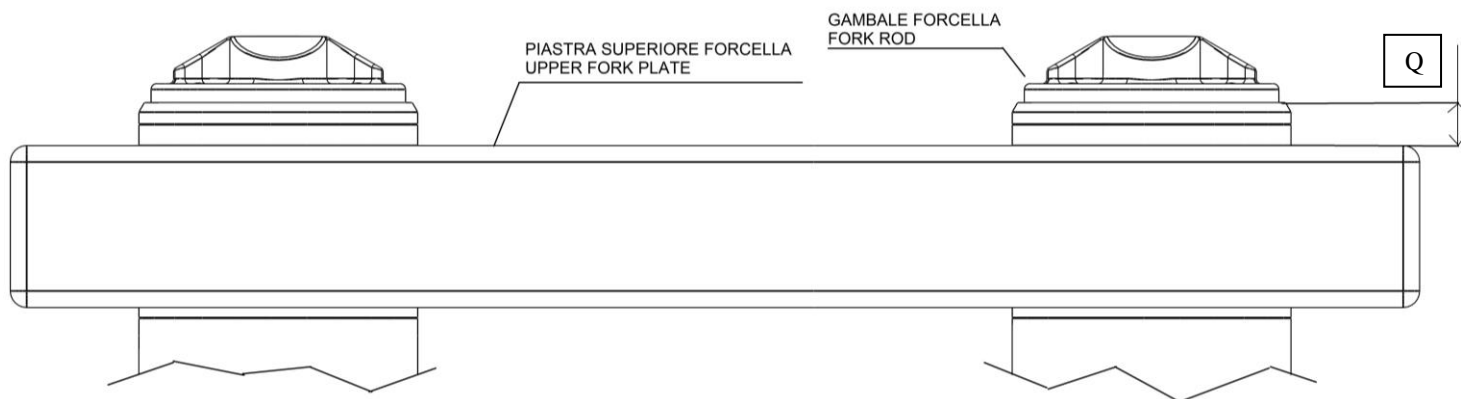
Ripristinare quindi la corretta altezza dell'avantreno (vedi disegno sottostante): il valore della quota **Q** è riportato in tabella "base setting" a pagina 1:

**Q = orig. > la misura è come il montaggio originale (fare riferimento al Manuale Tecnico del veicolo).**

**Q = valore (esempio:10mm) > posizionare le forcelle alla misura indicata.**

I valori di posizionamento forcella sono dati rilevati dal nostro *Reparto Corse* questi sono stati verificati accoppiando il montaggio del **KIT EBH** con il nostro ammortizzatore posteriore.

Accoppiando altro tipo di prodotto al posteriore potrebbe anche verificarsi un'instabilità del veicolo



**ATTENZIONE:** Le quote ciclistiche sono il risultato di lunghi collaudi da parte della Casa Costruttrice stessa, e la quota **Q** è stata definita per fornire maneggevolezza e stabilità in tutta sicurezza. Un aggiustamento di 2 o 3mm realizza una grande variazione sul comportamento del veicolo.

Una variazione della quota **Q** modifica alcune quote ciclistiche prescritte dalla Casa costruttrice del veicolo, e può causare una diminuzione della stabilità del veicolo stesso, sia in marcia che in parcheggio (sul cavalletto centrale o stampella laterale), pregiudicandone il comportamento di guida e la sicurezza d'uso.

## REGOLAZIONE DEL PRECARICO MOLLA

Il range di regolazione è 15mm.

Ad ogni click della vite di regolazione corrisponde 0,5mm di precarico della molla.

Il precarico di montaggio, a tutto aperto, corrisponde a 0mm di precarico molla.

Per aumentare il valore di precarico molla ruotare in senso orario la vite di regolazione. Per diminuire tale valore di precarico, ruotarla in senso antiorario.

## INTERASSE / LENGHT



VITE DI REGOLAZIONE DEL PRECARICO  
MOLLA



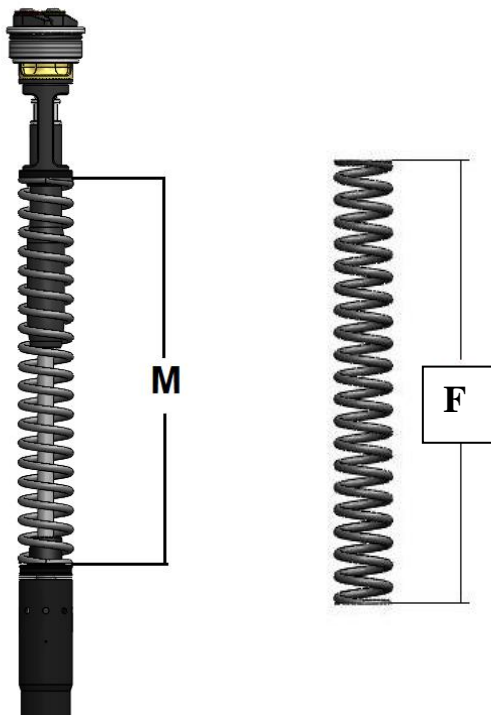
I valori di precarico sono tanto importanti quanto la quota di sfilamento delle forcelle. Il precarico definisce l'altezza a terra della moto, e l'assetto dinamico in curva quindi i valori di angolo forcella, avancorsa ecc. che caratterizzano il comportamento del veicolo. **Generalmente i valori di precarico ottimali vanno da 3 a 8mm.** Per ottimizzare la regolazione del precarico vedi paragrafo "REGOLAZIONE E MISURAZIONE DEI SAG".



**ATTENZIONE:** questo tipo di cartuccia forcella è dotata di contromolla interna. Verificare quindi le misure a sospensione completamente estesa non solo sollevando la moto da terra, ma forzando la sospensione in estensione, per comprimere totalmente la contromolla interna.

Il precarico molla è lo schiacciamento che questa subisce quando è installata sulla cartuccia.

$$\text{PRECARICO} = F - M$$



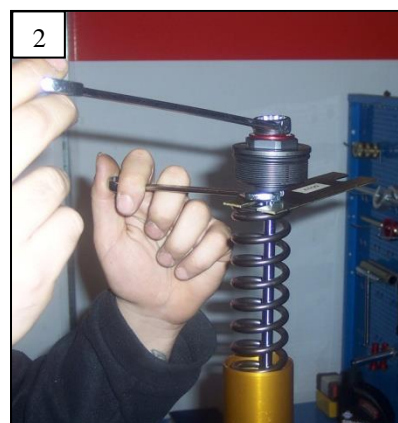
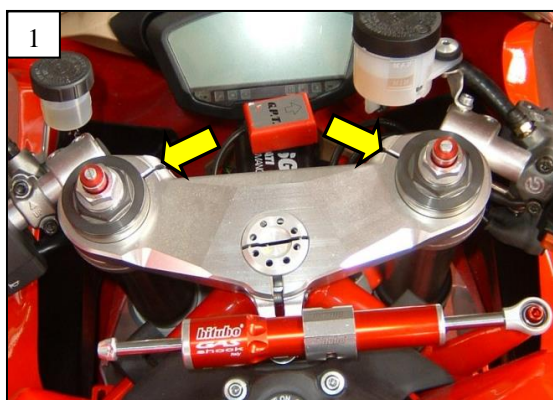
## PROCEDURA DI INSTALLAZIONE

**ATTENZIONE:** il tappo superiore e l'eventuale distanziale all'estremità inferiore della cartuccia non vengono serrati da Bitubo in quanto per le operazioni di montaggio devono per forza essere rimossi e serrati successivamente.

- 1- Mettere la moto su appositi supporti idonei a scaricare il peso da entrambe le ruote della moto per lavorare in sicurezza con la moto priva di ruota anteriore e forcelle.
- 2- Rilevare la quota **Q** rappresentata sullo schema del paragrafo "REGOLAZIONE SFILAMENTO FORCELLE" a pagina 5 e fare riferimento ai consigli tecnici in esso riportati.
- 3- Allentare le viti della piastra superiore di sterzo che assicurano il bloccaggio dei gambali forcella (indicate con le frecce nella foto 1 di esempio illustrativo) e allentare di 1 giro i tappi superiori delle forcelle originali.
- 4- Rimuovere i gambali forcella dal veicolo: per la rimozione dei gambali forcella e dei particolari originali attenersi alle indicazioni della Casa costruttrice del veicolo (Libretto Uso/Manutenzione-Manuale di Officina).

(OPERAZIONI DA RIPETERSI SU CIASCUNO DEI DUE GAMBALI FORCELLA)

- 5- Assicurare il piedino forcella in morsa, come da foto 4, facendo attenzione a non rovinarlo (consigliamo di utilizzare una morsa con mordacchie in alluminio tenero o in plastica).
- 6- Svitare il tappo superiore originale del gambale forcella, allentato al punto 3, dal fodero.
- 7- Abbassare lentamente il fodero e svitare il tappo dallo stelo interno della cartuccia e rimuoverlo (vedi esempio in foto 2).



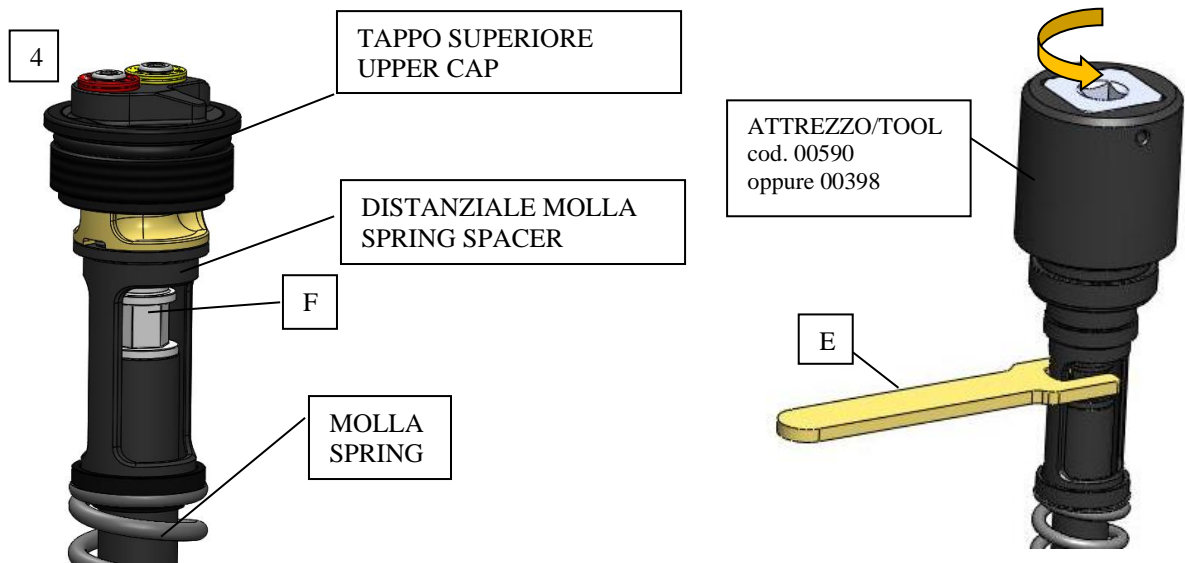
- 8- Sfilare gli spessori se presenti e la molla originale.
- 9- Rimuovere la cartuccia originale completa di tutti i suoi componenti e successivamente separare il fodero dalla stelo forcella: visto la varietà di forcelle è necessario fare riferimento alle indicazioni della Casa costruttrice del veicolo (Libretto Uso/Manutenzione-Manuale di Officina).
- 10- Inserire sullo stelo di uno dei due gambali forcella l'anello di riferimento escursione forcella. (foto 12)
- 11- Per reinserire il fodero nello stelo, visto la varietà di forcelle, fare riferimento alle indicazioni della Casa Costruttrice del veicolo (Libretto Uso/Manutenzione-Manuale di Officina).

**N.B.:** Consigliamo, per una migliore scorrevolezza, di verificare il gioco delle boccole stelo-fodero: boccole superiori da 0.10 a 0.15mm, inferiori da 0.08 a 0.12mm. In caso contrario le boccole andranno adattate o sostituite. In alternativa è possibile consultare il catalogo **Bitubo** per verificare la possibile applicazione del **kit di scorrimento "KITS"** costituito da boccole con tolleranze già ottimizzate dal Reparto Corse Bitubo e paraoli ad alto scorrimento.

Al montaggio, ingrassare adeguatamente con grasso Bitubo apposito, codice 997608.

12- Rimuovere dalla cartuccia **EBH Bitubo** il tappo superiore, il distanziale e la molla. è sufficiente inserire la chiave a forchetta "E" fornita in dotazione cod.09900903 sul controdado dell'asta pompante "F" e svitare manualmente il tappo superiore in quanto non viene serrato da Bitubo per facilitare appunto questa operazione.

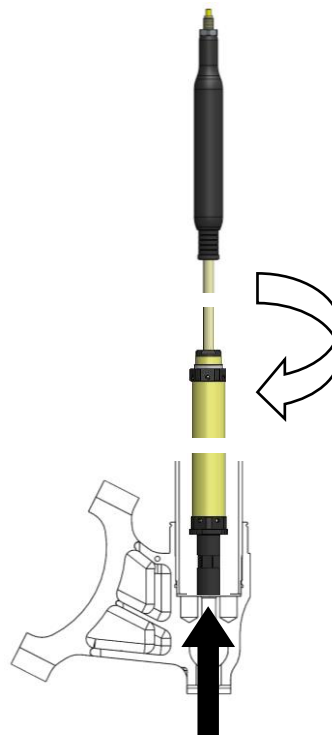
13- **ATTENZIONE: una volta rimosso il tappo superiore, non manovrare le viti di regolazione.**



14- Inserire la cartuccia all'interno della forcella e fissarla con la vite a brugola e rondella originali. Per facilitare l'operazione è consigliato l'utilizzo di una pistola ad impulsi a bassa intensità.

**ATTENZIONE: Inserire cartuccia compressione a sinistra, e cartuccia estensione a destra.**

5

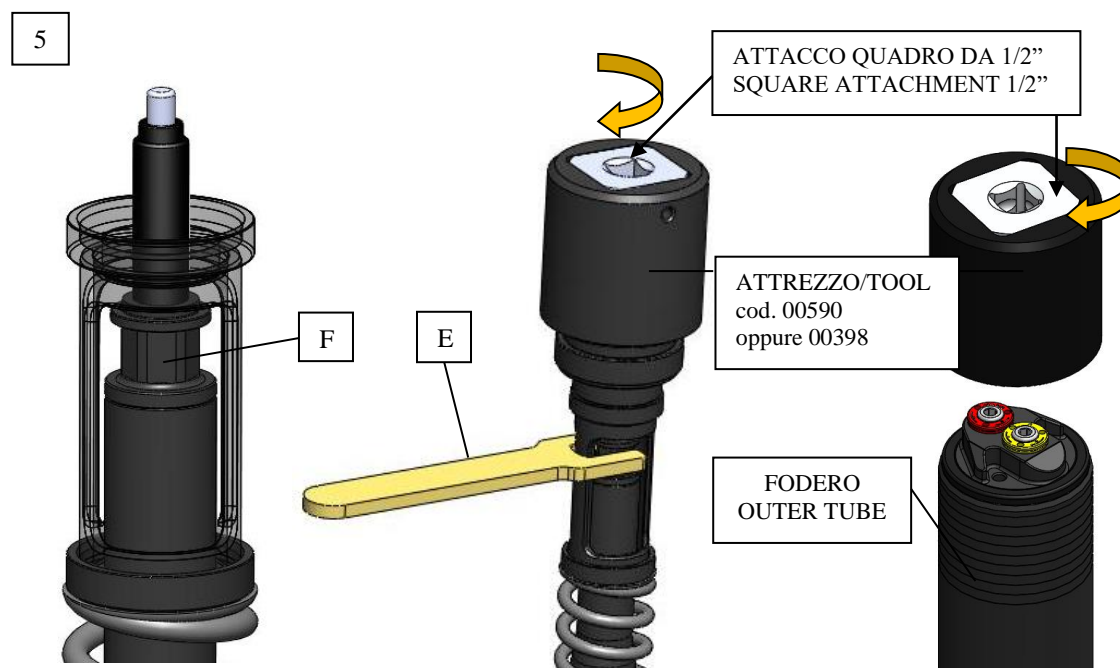


VITE E RONDELLA ORIGINALI  
SERRARE CON COLLA BLOCCANTE TIPO LOCTITE 638 O  
EQUIVALENTE: 30Nm  
ORIGINAL SCREW AND WASHER  
TIGHTEN WITH FIXED GLUE AS LOCTITE 638 OR SIMILAR:  
30Nm

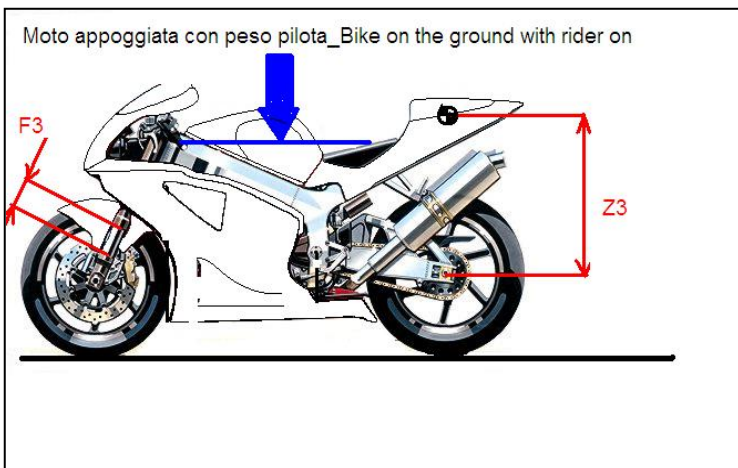
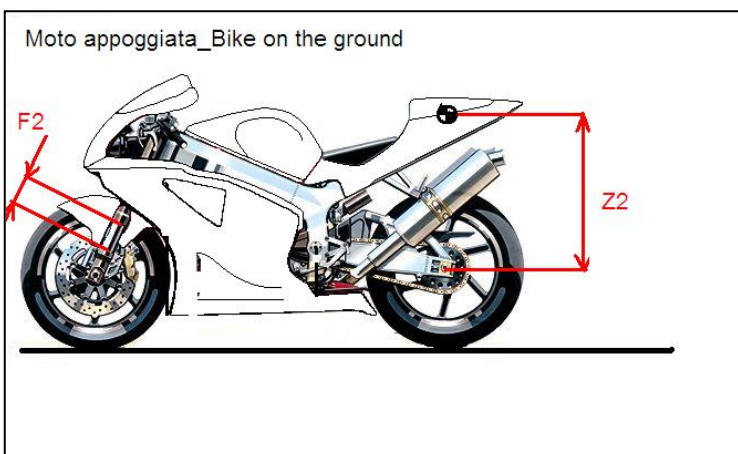
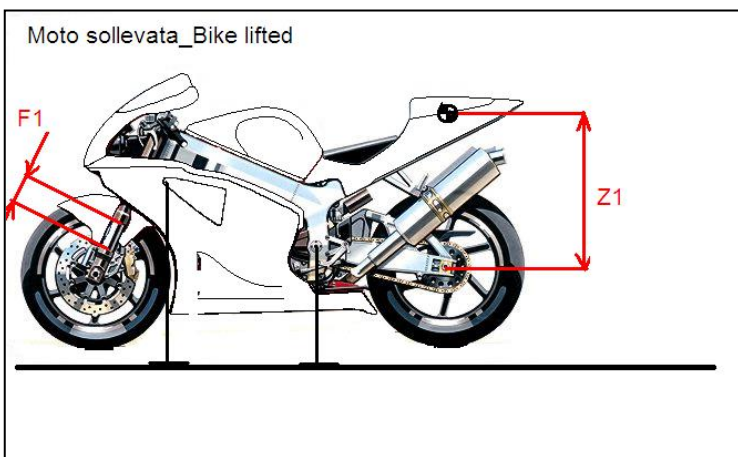
- 15- Portare sia il fodero che l'asta pompante in posizione di massima compressione per effettuare un corretto livello d'olio: attenzione a comprimere manualmente l'asta pompante spingendola dall'estremità filettata senza forzare sull'astina interna. Versare olio Bitubo SAE 0W30 cod 997637 fornito nella confezione, sino ad ottenere il livello prescritto nella tabella "base setting" a pagina 1 dal bordo del fodero esterno. Eseguire alcuni movimenti di compressione-estensione del fodero esterno in modo che venga eliminata eventuale aria.
- 16- Controllare il livello sempre con il fodero e l'asta pompante in posizione di massima compressione, e all'occorrenza, aggiungere olio.
- 17- Avvitare completamente il controdado "F" (figura 16).
- 18- Inserire la molla e il distanziale rimossi al punto 34.
- 19- Avvitare manualmente il tappo fino a portarlo in battuta sullo stelo cartuccia; **ATTENZIONE: ASSICURARSI CHE SIA ARRIVATO BENE IN BATTUTA.**

**Nota:** per distinguere con esattezza la cartuccia di estensione da quella di compressione vedere immagine a pagina 1 riportante le diversità esterne tra le due cartucce.

- 20- Avvicinare il controdado "F" al tappo e serrarlo contro di esso con la chiave a forchetta "E" tenendo bloccato il tappo con la chiave cod.00590 fornita in dotazione.(sulla chiave è possibile inserire un qualsiasi attrezzo commerciale con attacco quadro da ½ pollice) **ATTENZIONE:** non oltrepassare la coppia di serraggio di 9.0Nm.
- 21- Portare il fodero forcella verso il tappo della cartuccia avvitare il tappo come da figura 17, trattenendo manualmente il fodero fino al completo avvitarlo (al momento non è necessario serrarlo completamente).  
Rimontare i gambali forcella sulla moto, seguendo le istruzioni contenute nel Manuale di Officina della Casa Costruttrice del veicolo: una volta serrate le viti della piastra inferiore forcella che assicurano il bloccaggio dei gambali forcella e prima di serrare le relative viti della piastra superiore (indicate con le frecce nella foto 1 di esempio illustrativo), serrare i tappi superiori a 15Nm.



## REGOLAZIONE E MISURAZIONE DEI SAG



- 1) Sollevare la moto (forcellone libero dal carico, e ruota sollevata dal terreno) e comprimere la contromolla, forzando la completa estensione del cinematismo della sospensione posteriore. Effettuare la stessa operazione per l'avantreno.
- 2) Individuare due punti di riferimento sulla verticale del perno ruota: uno al centro del perno ruota, l'altro fisso sul telaio reggisella della moto. Entrambi i punti devono essere precisi e ben definiti al fine di poter ripetere l'operazione più volte. Ripetere l'operazione per l'avantreno.
- 3) Rilevare la distanza tra i due punti Z1 e F1.
- 4) Appoggiare la moto a terra con entrambe le ruote, comprimere lentamente la sospensione un paio di volte e lasciandola poi estendere liberamente.
- 5) Rilevare la nuova distanza tra i due punti di riferimento Z2 ed F2.
- 6) **Z2-Z1(sag statico)** deve essere compresa tra **5mm e 15mm**, in genere per moto stradali race replica, tra **10mm e 20mm** per moto stradali e naked, tra **15 e 25mm** per moto da enduro turistiche; **F2-F1(sag statico)** deve essere compresa tra **25mm e 32mm** per moto stradali e naked; tra **30 e 40mm** per moto da enduro turistiche.
- 7) Ripetere l'operazione di misurazione con il pilota sopra la moto in posizione di guida.
- 8) **Z3-Z1(sag pilota)** deve essere compreso tra **25 e 30mm** per moto stradali race replica e naked. Per moto da enduro e turistiche il valore deve essere compreso tra **30 e 40mm**. **F3-F1(sag pilota)** deve essere compreso tra **35 e 40mm** per moto stradali race replica e naked. Per moto da enduro e turistiche il valore deve essere compreso tra **40 e 50mm**.

Per diminuire il valore del sag statico rilevato, aumentare il precarico molla; viceversa, per aumentare il valore del Sag statico, diminuire il precarico molla.

Per poter misurare l'escursione massima compiuta dalla forcella durante l'utilizzo della moto (ad esempio una sessione di prova in circuito), viene fornito, nelle cartucce dedicate alle moto con forcelle Ø41, Ø43 e Ø46, l'apposito anello di riferimento escursione forcella installato al punto 20 (foto 12). Prima di iniziare ciascuna sessione di prova, accostare manualmente l'anello, in corrispondenza del raschia polvere posto sul fodero forcella, assicurandosi della sua pulizia da polvere e detriti soprattutto sul lato superiore per non compromettere la funzionalità dei paraolio forcella. Al termine della sessione, è possibile misurare la posizione dell'anello rispetto al fodero forcella e quindi quantificare l'escursione massima compiuta dalla forcella. Questo è un dato molto utile durante la valutazione del setup della moto.

La cartuccia EBH assicura una grande guidabilità del mezzo garantendo un maggiore sostegno in curva una più veloce manovrabilità nei cambi di direzione grande grip in accelerazione e frenata oltre che ad assicurare sicurezza nelle varie condizioni di utilizzo. Per sfruttarne appieno l'efficacia vi consigliamo di migliorare anche la sospensione posteriore, montando i nostri ammortizzatori Racing XX o Sport CLU.

La cartuccia forcella EBH raggiunge il massimo della sua resa prestazionale montando il nostro **Kit S**, che aumenta la scorrevolezza della forcella, requisito essenziale per una forcella di Alte Prestazioni  
Informazioni presso i ns. Centri Tecnici Bitubo o al sito [www.bitubo.com](http://www.bitubo.com).

## **MANUTENZIONE DELLA FORCELLA**

La pulizia e la manutenzione della forcella ne previene l'usura precoce e ne aumenta le prestazioni nel tempo.



**ATTENZIONE:** Durante il lavaggio del veicolo, fare attenzione a non indirizzare il getto acqua ad alta pressione direttamente sui paraoli degli steli forcella, ne sui tappi superiori dei gambali forcella (piastra superiore di sterzo).



**ATTENZIONE:** Pulire la forcella e i tappi superiori utilizzando un detergente non aggressivo.

Eliminare tutte le parti in gomma residue che si attaccano sulla forcella, soprattutto nell'uso in pista.

**Manutenzione e intervalli di revisione suggeriti da Bitubo da eseguire presso un Centro Tecnico Bitubo** (elenco Centri Tecnici nella sezione "Assistenza" del ns. sito [www.bitubo.com](http://www.bitubo.com))

**Ogni anno o 10000km di utilizzo stradale:**

- far controllare il buon funzionamento della forcella presso un Centro Tecnico Bitubo.



**Per uso stradale, si consiglia di effettuare la revisione ogni 2 anni o 20000km.**  
**Per uso pista, effettuare la revisione ogni 12 ore per un perfetto funzionamento, e comunque non superare mai le 24 ore di utilizzo.**

**In caso di uso misto strada – pista tenere presente il fattore di conversione dei Km strada / ore pista per valutare il chilometraggio stradale equivalente: 1h=2000Km**

**Esempio: 10000 Km stradali + 5h di pista=20000 Km > REVISIONE presso Centro Tecnico Bitubo.**



La cartuccia forcella contiene gas Azoto in pressione.



**ATTENZIONE:** la garanzia del Prodotto cessa nel caso in cui questo venga montato in maniera errata, o modificato senza l'approvazione scritta da Bitubo.



Bitubo non potrà essere responsabile di danni, alle cose o alle persone, nel caso che le istruzioni contenute in questo manuale non vengano seguite esattamente e nel caso il montaggio del prodotto non venga effettuato presso una Officina Specializzata e da personale qualificato.

**bitubo**<sup>®</sup>  
**RACE SUSPENSION**

**BITUBO SRL** Unipersonale  
Via A. Volta, 24 - 35037 Selve di Teolo (PD) - Italia  
Tel.: +39 049 990 3475 - Fax: +39 049 990 34 47  
e-mail: [bitubo@bitubo.com](mailto:bitubo@bitubo.com) - web: [www.bitubo.com](http://www.bitubo.com)  
Cod. Fiscale e P.IVA: IT02007650282  
Capitale Sociale: €100.000,- i.v.



CERTIFIED QUALITY SYSTEM  
UNI EN ISO 9001:2015  
NR. 50 100 9149

## **INDEX OF INSTRUCTIONS MANUAL:**

<b>Topic</b>	<b>Page</b>
Standard setting chart	1
Presentation of the product	14
Precautions and safety	15
Compression and Rebound adjustments	16
Fork strip out	17
Spring preload adjustment	18
Mounting instructions	19
Measurements and adjustment of vehicle Sag	21
Maintenance, periodic checks	22

# **PRESENTATION OF THE PRODUCT**

Bitubo **EBH Fork Cartridge** is an High-Tech product made to offer the best performance, on the road as well as on the track, and is calibrated according to the parameters defined by Bitubo Technicians of Racing Division, developed with the experiences in the most prestigious Championships, such as WSBK,BSB,CIV,CEV,IDM,W Endurance.

Below you can find the basic information on the way to set-up and personalize your Bitubo race cartridge ERH in order to achieve the best results and top performance.

## **THE EBH KIT INCLUDES:**

<b>Articolo</b>	<b>Descrizione Articolo</b>
EBH Cartridge	Pressurized cartridge with preload / rebound / compression adjustment
Cartridge springs	Pair of springs with K recommended by Bitubo for a 70/80 kg driver * (see page 1)
Accessory spring	Accessory spring with K +0.05 for greater customization of the setting
Accessory spring	Accessory spring with K -0.1 for greater customization of the setting
997637	Bitubo Oil SAE0W30 (1 Lt)

<b>Codice Bitubo</b>	<b>Descrizione Attrezzo</b>
09900903	KEY CH13 FASTENING CARTRIDGE CAP
00397	CARTRIDGE FIXING KEY ECH-RDH / EBH-RRH
00590	CARTRIDGE CAP FIXING KEY

\* Please indicate your weight when ordering.

# **PRECAUTIONS AND SAFETY**



Before mounting the EBH Cartridge on the bike, take note of all values of sag and mounting position of the fork legs in the upper plate of the bike. Check that Bitubo base setting (length, spring preload and hydraulic adjustments) is according to the data written on the chart at page 1.

**To see the adjusters position, look at page 1.**

Considering that during the production steps the cartridge is lubricated, you could find some trace of oil and grease on the cartridge.

Together with these instructions, please find attached a Set-Up data sheet, used by the teams in order to take note of the modifications of the shock adjustments.

Our Bitubo Service Centres are at your disposal in order to help you on looking for the best Set-Up for your needs (for contact your National Dealer, see the section “World Dealers” on our site [www.bitubo.com](http://www.bitubo.com))

## **WARRANTY:**

Bitubo cannot be held responsible for any incorrect installation of the product or different as described in this handbook; neither for any modification in the product that is not describe or authorised in this manual which hasn't been by Bitubo authorized in writing. Moreover Bitubo cannot be held responsible for the incorrect installation of the product.

## **NOTE:**

The warranty for the product will be invalidated by incorrect installation or modifications carried out without Bitubo written authorisation.

Bitubo cannot be held responsible for any damages to objects or injuries to people if the instructions of this handbook are not followed correctly or if the product is not fitted in a specialised workshop or by qualified personnel.

# SETTING MANUAL FOR EBH CARTRIDGE

By convention, the clicks counting (referring to setting indicated in the schedule) starts with the adjusters at “full closed” or “0” position (in depth screwed adjuster)



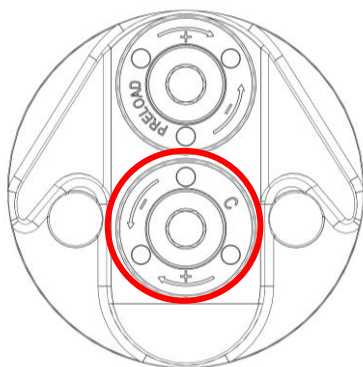
**WARNING:** Forcing the adjuster after reaching the “0” position could damage the adjuster itself and compromise the good functioning of the shock absorber.

**WARNING:** On the upper cap you find the all the adjustments, spring preload in both legs of the fork (Allen ch4 screw with red ring) and also the hydraulic compression and rebound adjustments. Both cartridges have separate and different hydraulic work: the cartridge with the yellow ring has an ch4 screw which is in charge to develop the hydraulic compression force. And the cartridge with the blue ring has an ch4 screw that develops the hydraulic rebound force.

**The leg where it is install the compression cartridge normally doesn't have hydraulic rebound force, by the other way round for the rebound leg.**

## HOW TO ADJUST THE FORK CARTRIDGE

### COMPRESSION – YELLOW SIDE

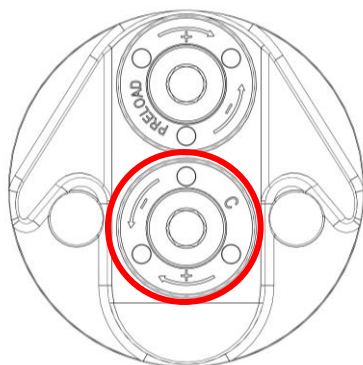


**WARNING:** is necessary to have an allen key ch4 to operate with the adjuster screw. Please don't force beyond the end turn limit of the adjuster.

The adjustment range useful would be from position 0 (full close) to 24 clicks, To increase the damping, turn clockwise the adjuster screw with yellow ring. To decrease the damping, turn it anticlockwise.

---

### REBOUND – BLUE SIDE



**WARNING:** is necessary to have an allen key ch4 to operate with the adjuster screw. Please don't force beyond the end turn limit of the adjuster.

The adjustment range useful would be from position 0 (full close) to 24 clicks, To increase the damping, turn clockwise the adjuster screw with blue ring. To decrease the damping, turn it anticlockwise.

## **FORKS STRIP OUT ADJUSTMENT**

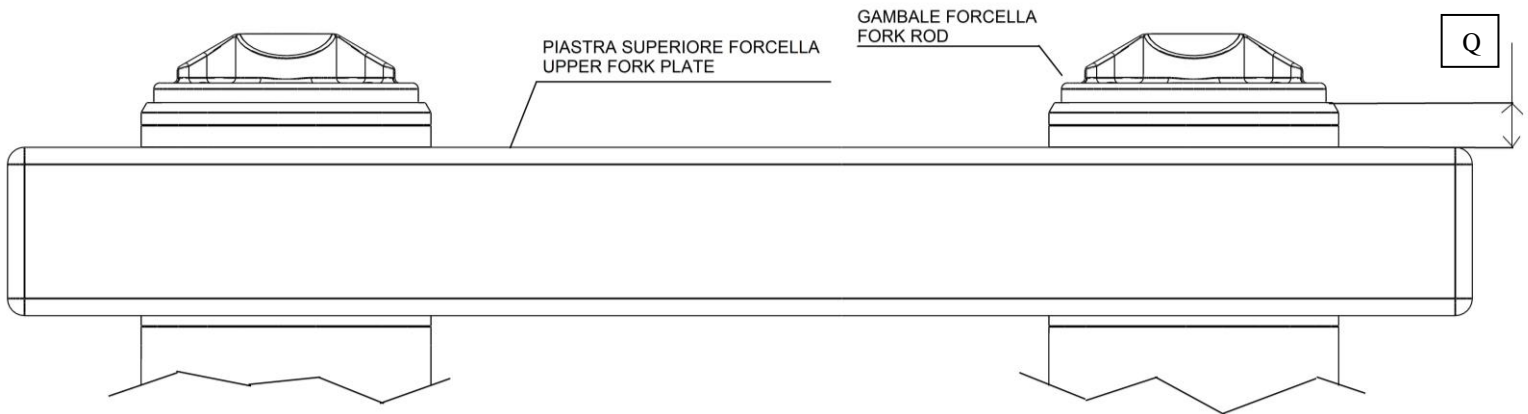
The cartridges that have the final code EBH59 have not the same length as the original ones (as they have an internal top out spring they can be stretch to the maximum as the bellow scheme) the value "difference length from the original" has to be reported in the "base setting" chart, see page 1.

**Q = Orig. > The measure is as the original mounting (see the Technical Manual of the vehicle)**

**Q = Value (example:10mm) > position the fork legs to the suggest measure as in the below scheme.**

The fork positioning values have been obtained by our Race Department and have been checked by coupling the EBH KIT with our rear shock absorber.

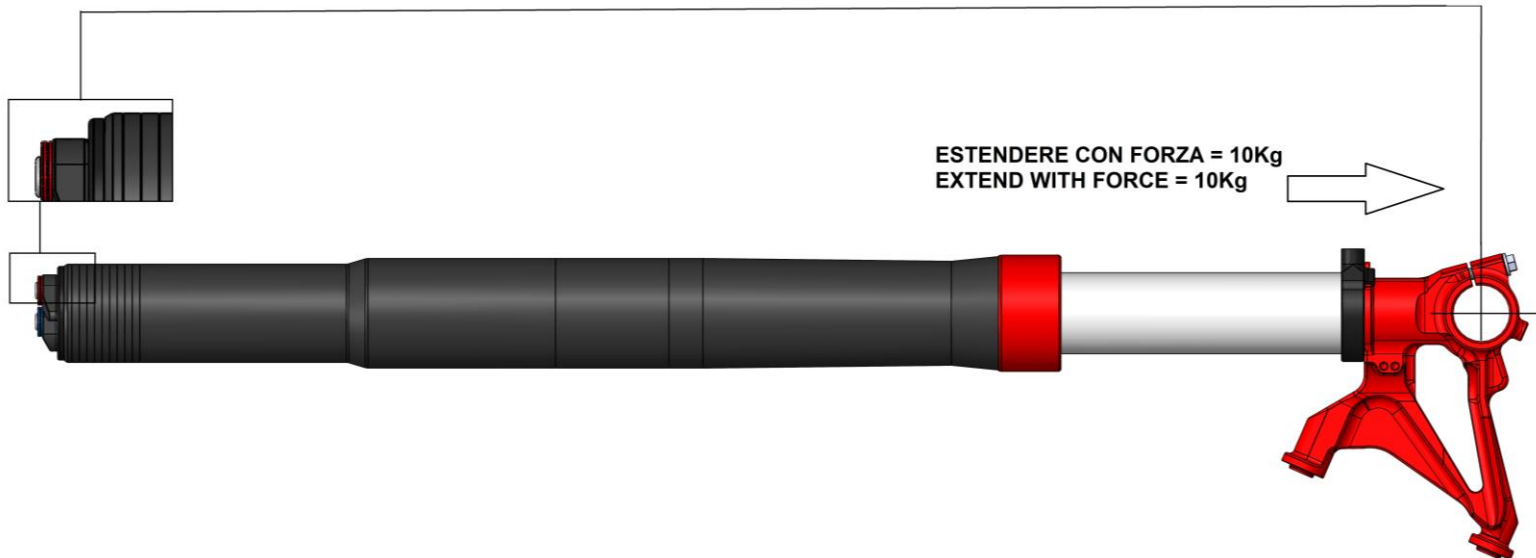
If a different product is coupled, the vehicle might be unstable.



**WARNING!** The cycle measures of the bike are the result of long tests by the manufacturer and the **Q** measure for granting an easier handling and better stability keeping the safety needed. Variation of 2 or 3 mm give a big modification in the vehicle behavior.

A variation of the **Q** measure can change some important cycle measures prescribe by the Manufacturer of the Vehicle and can cause instability of the vehicle while it is running or parked (on the central stand or on the side stand) compromising the safety on riding and in use.

## **INTERASSE / LENGHT**



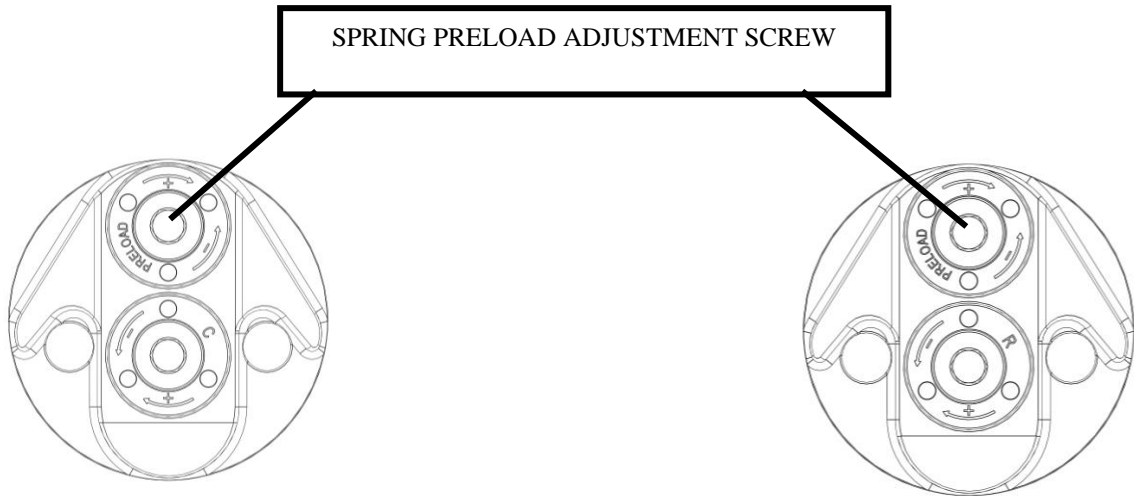
## SPRING PRELOAD ADJUSTMENT

Spring preload range is 15 mm

Each click of the screw adjuster equals 0,5 mm of preload of the spring.

Standard preload, all-open, it's 0mm spring preload

To increase the value of the spring preload, turn by hand clockwise the adjuster screw. To decrease the preload value, turn the adjuster anti-clockwise.

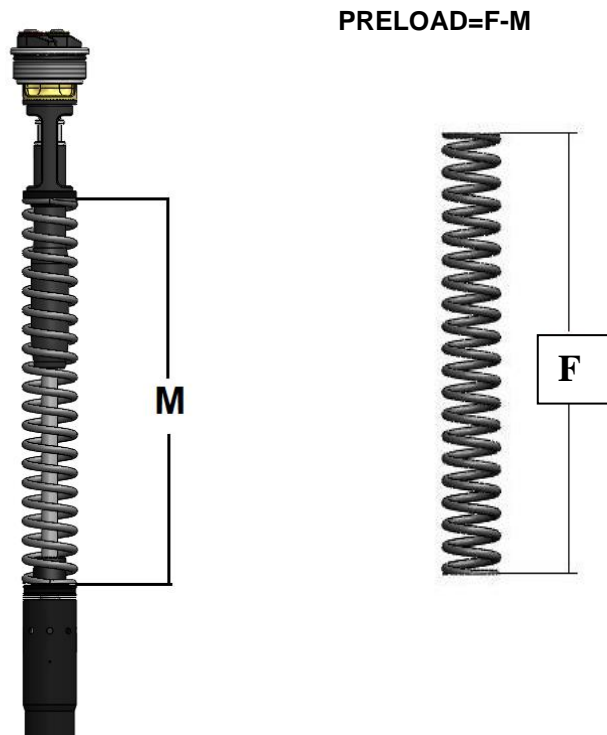


The preload values are very important like the values of the forks strip out. The preload defines the height of the bike from the ground as well as the dynamic set-up on a bend, therefore also the angle values of the fork, the front, etc. which characterize the behaviour of the vehicle. **Generally speaking, the best preload values are defined between 3 and 8 mm.** To optimized the preload values, please read the chapter "Measurements and adjustment of the vehicle Sag"



**WARNING:** this kind of cartridge is provided by an internal top out spring. Verify the measures at completely extended suspension, not only by lifting the bike from the ground, but forcing the suspension in extension too, in order to compress totally the top out spring.

The spring preload is the pressure apply to the spring when it is installed in the cartridge.



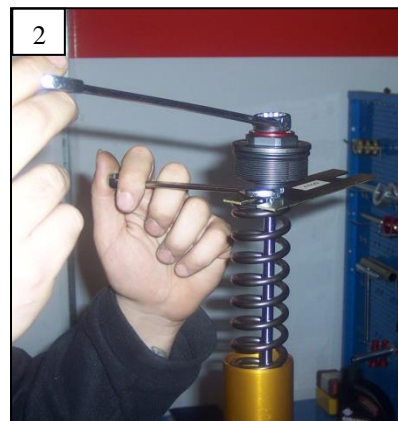
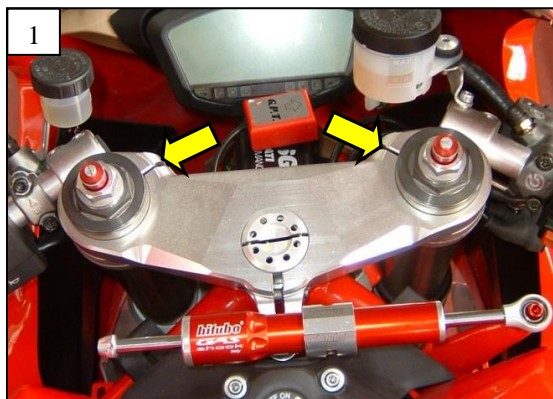
## **MOUNTING INSTRUCTIONS**

***WARNING: Bitubo doesn't tighten the upper cap, nor any spacer if present at the cartridges lower end when delivered, because they must be removed for the installation and then be tightened after mounting.***

- 1- Put the bike over a support that could permit to share the weight of both bike wheels to work safely without the front wheel and forks.
- 2- Take out the Q measure see "the fork strip out adjustment" paragraph on page 5 and follow the technical advises
- 3- Unscrew the lock screw of upper steering plate (see photo 1), and unscrew one turn the upper cap of both fork legs.
- 4- Remove both fork legs from the vehicle: to remove it and the other original parts follow the Vehicle Constructor Indications (Use/Service manual – Machine shop manual).

(MAKE THE SAME PROCESS IN BOTH FORK LEGS)

- 5- Fix the outer tube of the fork leg in a vice paying attention not to scratch or deform it.
- 6- Unscrew from the outer tube the upper original cap of the fork leg.
- 7- Slowly lower the outer tube, unscrew and remove from the cartridge internal rod the upper cap (see the example on photo 2).

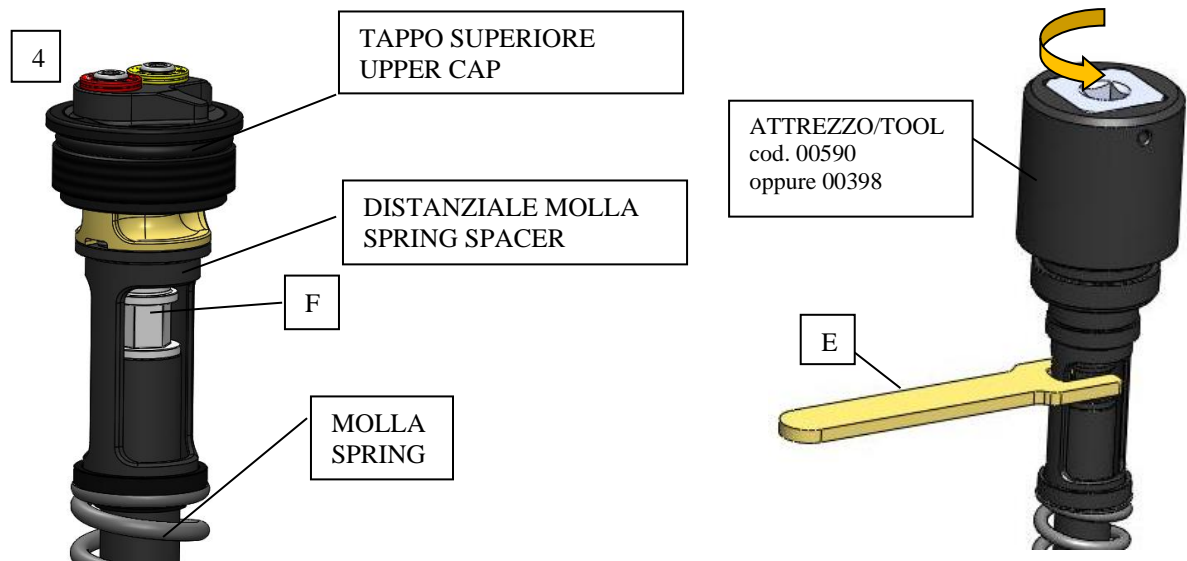


- 8- Slip of the spacers (if present) and the original spring
- 9- Take out the original cartridge with all its components and after separate the outer tube from the fork rod: because there are too many kinds of forks we need to make from the Vehicle Constructor Indications (Use/Service manual – Machine shop manual)
- 10- To insert the fork stem into the outer tube, follow the instructions of the Constructor (Service Manual)  
**Note:** We suggest that you check that the damping rod on the bushings has the following tolerances: upper: from 0,10 to 0,15 mm; lower: from 0,08 to 0,12 mm. If it does not have these tolerances the bushings should be adapted or replaced.

We suggest to verify in our **Bitubo Catalogue** if is available the S-Kit (sliding kit) application for this fork, with optimized tolerance of the bushes, and low friction rate Oil seals. Mounting the bushes, apply the appropriately BITUBO grease code 997608

11- Remove the upper cap, spacer and spring from the **EBH Bitubo** cartridge. It is sufficient to insert the "E" fork wrench, code 09900903, provided with the supply, onto the counter nut of the pumping shaft "F" and unscrew the upper cap manually, inasmuch as it has not been tightened by Bitubo, in order to facilitate this operation. (photo 15)

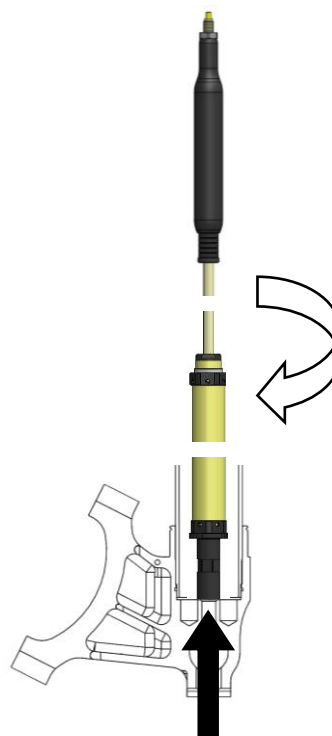
12- **ATTENTION:** once the upper caps is remove do not manipulate the adjustment screw.



13- Insert the cartridge in the fork and secure it with the original Allen screw and washer. To facilitate the operation is recommended to use a low intensity impact wrench.

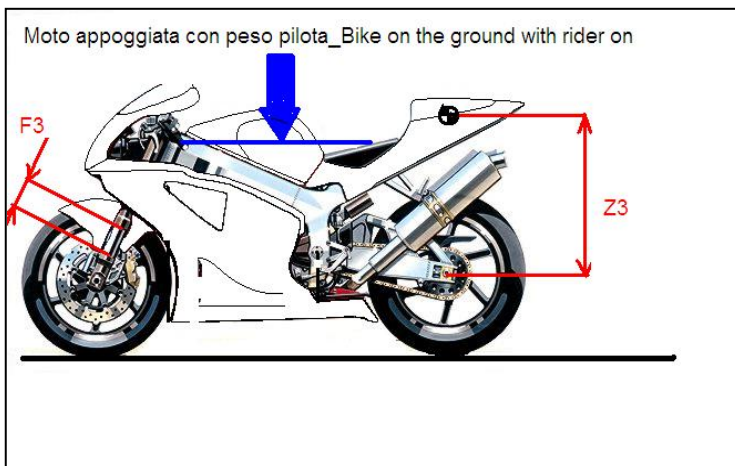
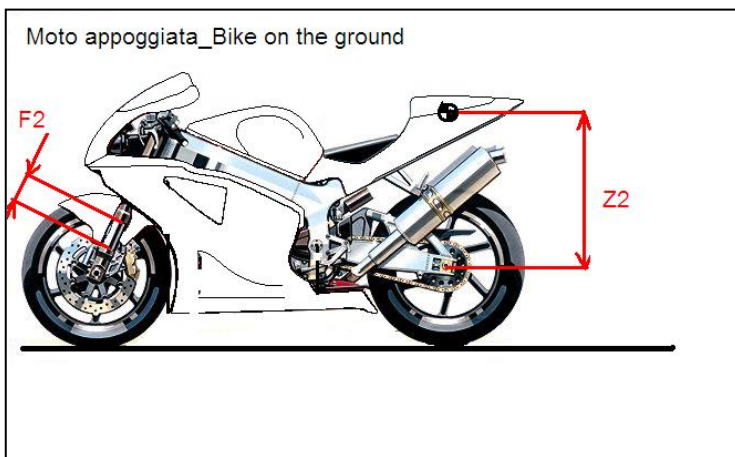
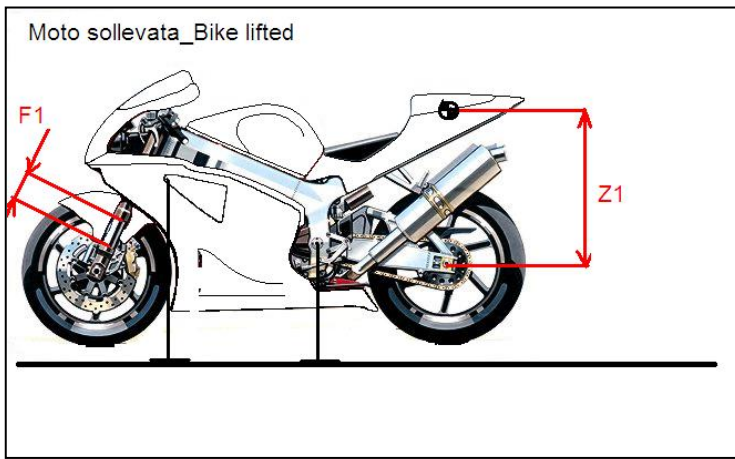
**ATTENTION:** Insert the **compression cartridge on the left and the rebound cartridge on the right.**

5



VITE E RONDELLA ORIGINALI  
 SERRARE CON COLLA BLOCCANTE TIPO LOCTITE 638 O  
 EQUIVALENTE: 30Nm  
 ORIGINAL SCREW AND WASHER  
 TIGHTEN WITH FIXED GLUE AS LOCTITE 638 OR SIMILAR:  
 30Nm

## ADJUSTMENT AND MEASUREMENT OF SAG



- 1) Lift the bike (fork free from loading and lifted tyre from the ground) and press the spring retainer forcing the full extension of the kinematic mechanism of the rear suspension. Follow the same procedure also on the fore-carriage.
- 2) Individuate two reference points on the vertical axe of the tyre pin: one on the centre, the other one fixed on the little frame under the seat of the bike. Both points shall be precise and well defined in order to make this operation again more and more times. Follow the same procedure on the fore-carriage.
- 3) Measure the distance between the two points Z1 and F1.
- 4) Place the bike to the ground with both tyres, press slowly the suspension twice and leave it then be extended freely.
- 5) Measure the new distance between the two points Z2 and F2.
- 6) **Z2-Z1 (static sag)** shall be included between **5mm and 15mm** for road replica bikes, between **10mm and 20mm** for road and naked bikes, between **15 and 25mm** for enduro tourism bikes; **F2-F1 (static sag)** shall be included between **25mm and 32mm** for road and naked bikes; **between 30mm and 40mm** for enduro tourism bikes.
- 7) Make all measurements again having the rider on the bike in position of riding.
- 8) **Z3-Z1 (rider sag)** shall be included between **25mm and 30mm** for road replica and naked bikes. For enduro and tourism bikes the value shall be included between **30mm and 40mm**. **F3-F1 (rider sag)** shall be included between **35mm and 40mm** for road race replica and naked bikes. For enduro tourism bikes the value should be included between **40mm and 50mm**.

In order to decrease the value of static sag, you shall increase the spring preload adjusting; on the other hand, in order to increase the static sag, you shall decrease the spring preload.

In order to measure the maximum stroke travelled by the fork during the motorbike use (for example a racetrack session), we have supplied, on the cartridge for Ø41, Ø43 and Ø46 fork bikes, the special stroke indicator ring, put into the fork rod at point 20 (picture 12). Before starting each practice session, move manually the ring closed to the dust seal, positioned on the fork outer tube; please check that the stroke indicator ring is clean by dust and debris, in particular on the upper side, in order not to damage the oil seal performances. At the end of the practice session it is possible to measure the stroke ring indicator position and to know the maximum stroke travelled by the fork. This data are very useful to evaluate the motorbike setup.

The EBH cartridge ensures great driveability of your vehicle, guaranteeing greater support in curves and faster manoeuvrability in changing directions, great grip during acceleration and braking, in addition to ensuring safety under various conditions of use. In order to take full advantage of the effectiveness, we advise you to improve the rear suspension as well, mounting our Racing XX or Sport CLU shock absorbers.

The EBH fork cartridge reaches its maximum performance mounting our Kit S, which increases the smoothness of the fork, an essential requirement for a High Performance Fork.

Information is available at our Bitubo Technical Centres, or at the website [www.bitubo.com](http://www.bitubo.com)

## **MANINTENANCE OF THE FORK**

Cleaning and lubricating your fork prevents its early wear and tear and increases its performances longer.



**WARNING:** On cleaning the bike, pay attention not to turn the water jet at high pressure directly to the oil fork seals and to the upper cartridge caps.



**WARNING:** Clean the fork and the upper caps with not aggressive cleaner.

Delete all residual rubber parts attaching the fork mainly on race use and on the moving parts.

**Maintenance and periodic checks are recommended to be made by a Bitubo Service Centre** (see list of official Service Centres and Worldwide importers in our website [www.bitubo.com](http://www.bitubo.com))

**Yearly or after 10.000 km of road use:**

- Have your fork checked for proper operation at a Bitubo Technical Centre.



**For road use, we recommend the service every 2 years or 20.000 km**  
**For racetrack use, we recommend the service every 12 hours for a perfect functioning and anyway not longer than 24 hours.**

**In case of a mixed use road-racetrack, take account of the conversion factor road km/ racetrack hours to valuate correctly the road equal mileage: 1h=2000Km**

**Example: 10000Km of road + 5h of racetrack = 20000Km > SERVICE at a Bitubo Technical Centre.**



The shock contains Nitrogen gas in pressure.



**WARNING:** the warranty of the product stops if it is mounted wrongly or modified without written approval by Bitubo.



Bitubo cannot be held as responsible of damages to objects or injuries to people in case the instructions of this manual are not followed correctly or in case the product is not mounted by a specialized workshop and qualified persons.

Set-up data BIKE N°										Rider / Pilote	
Date		Country/ Pays			Bike / Moto			Team / Equipe			
Track/ Circuit		Temperature Temperature			Weather Météo			Rider kg / Pilote kg			
		STD	1	2	3	4	5	6	7	8	9
<b>Shock absorber</b>	Matricola Serial No. N de serie										
	Schema Scheme Schéma										
	K molla/Spring rate / Ressort										
	Prearico Preload Précontrainte										
	Estensione Rebound/Détente										
	Comp. High/Rapide										
	Comp. Low/Lente										
	Interasse/ Length Entraxe										
<b>Front Fork</b>	Pressione Pressure Préssion										
	Matricola Serial No. N de serie										
	Schema Scheme/ Schéma										
	Sfilamento Slipping Longueur										
	Pressione Pressure Préssion										
	Estensione Rebound Détente										
	Compression Compréssion										
	K molla/Spring rate / Ressort										
	Prearic/ Preload Précontrainte										
Livello olio Oil level Niveau huile											
<b>Note/Notes</b>											