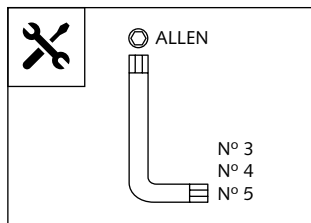


## QUILLA ADAPTABLE PARA - ENGINE SPOILER FOR - BUGSPOILER FÜR YAMAHA MT-10



**Ref.: 8560**



<p>1 persona 1 person</p>	<p>40 min</p>	Fácil - Easy
		Media-Intermediate
		Difícil-Difficult

ID.	PIEZA/PART	DESCRIP.	QTY.
1		Quilla lateral derecho Right lateral spoiler	1
2		Quilla lateral izquierdo Left lateral spoiler	1
3		Quilla central Central spoiler	1
4		Unión central inferior de aluminio Aluminium central inferior union	1
5		SopORTE metálico R● R● metal support	1
6		SopORTE metálico R●● R●● metal support	1
7		SopORTE metálico R●●● R●●● metal support	1
8		SopORTE metálico L● L● metal support	1

ID.	PIEZA/PART	DESCRIP.	QTY.
9		SopORTE metálico L●● L●● metal support	1
10		SopORTE metálico L●●● L●●● metal support	1
11		Tornillo Allen M5x16 Ø11 ISO 7380 M5x16 Ø11 ISO 7380 Allen screw	6
12		Tuerca enjaulada de aluminio M6 (se suministra montada) Lock nut M6 (supplied mounted)	6
13		Silentblock M5 M5 Silentblock	4
14		Tornillo Allen M6x16 Ø 13,5 ISO 7380 M6x16 Ø 13,5 ISO 7380 Allen screw	6
15		Casquillo con valona M5 M5 Busch with flange	2
16		Arandela de nylon M5x1 M5x1 nylon washer	6
17		Tapón tornillo M5 ISO 7380 M5 ISO 7380 screw cap	6
18		Casquillo con valona Busch with flange	6
19		Silentblock Silentblock	8
20		Tapón tornillo M6 ISO 7380 M6 ISO 7380 screw cap	6

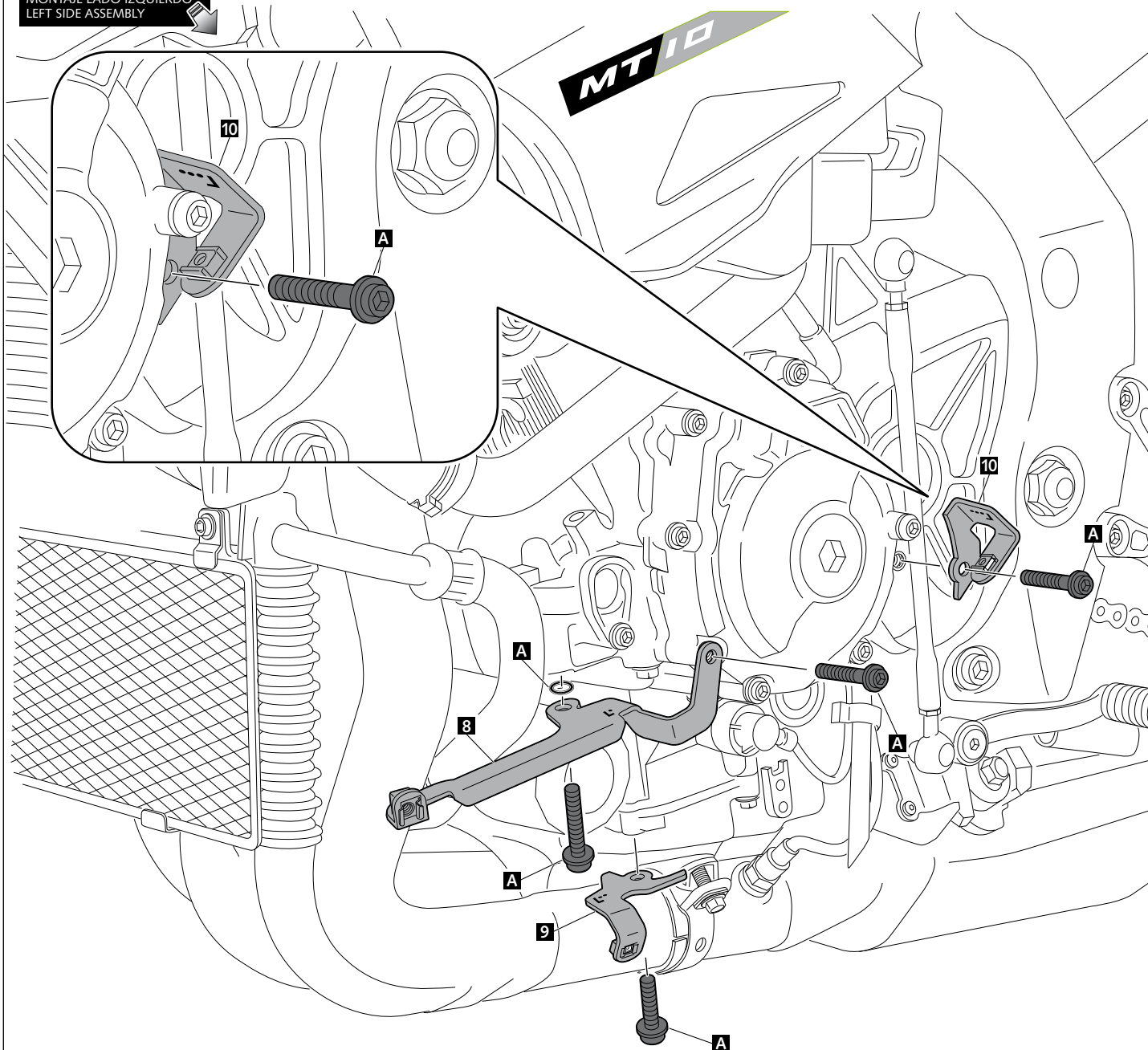


QUILLA ADAPTABLE PARA - ENGINE SPOILER FOR - BUGSPOILER FÜR  
**YAMAHA MT-10**

INSTRUCCIONES DE MONTAJE - MOUNTING INSTRUCTIONS - MONTAGEANLEITUNG

2

MONTAJE LADO IZQUIERDO  
LEFT SIDE ASSEMBLY



**A** Tornillería original  
Original screws

QUILLA ADAPTABLE PARA - ENGINE SPOILER FOR - BUGSPOILER FÜR  
**YAMAHA MT-10**

INSTRUCCIONES DE MONTAJE - MOUNTING INSTRUCTIONS - MONTAGEANLEITUNG

