

MOTOPLASTIC, S.A.

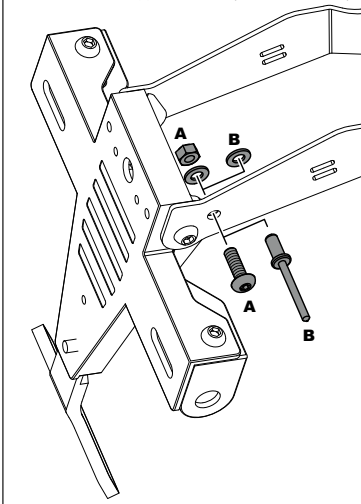
Molí de la sal, 1 - 08403 Granollers (Barcelona) SPAIN

Tel. 34 93 849 06 33 - Fax 34 93 849 09 88

info@puig.tv - info@puigusa.com

www.puig.tv - www.puigusa.com

Fijación giro portamatrículas (2 OPCIONES A-B)
Fixation license support rotation (2 OPTIONS A-B)



En las revisiones del vehículo es conveniente efectuar también el mantenimiento de apriete de toda la tornillería del portamatrículas, especialmente los tornillos que fijan éste al vehículo.

Gracias por su atención.

It would be convinient to re-tight the licence support screws, specially the ones that are fi xed to the motorcy- cle, whenever you maintain the vehicle.

Thanks for your attention.

ID.	DESCRIPCIÓN	DESCRIPTION	QTY.
1	Soporte portamatrículas	License support	1
2	Tornillo M6x25 DIN1001 negro	M6x25 DIN1001	2
3	Arandelas M6 DIN9021 negro	Black M6 DIN9021 washers	2
4	Casquillo aluminio	Aluminium arrowhead	2
5	Bridas de plástico 2,5x98	Ziptides	4
6	Luz portamatrículas	License support light	1

PORTAMATRÍCULAS ADAPTABLE A / SUPPORT ADAPTABLE TO

YAMAHA XMAX 400 13' - 14'
YAMAHA XMAX 125/250 14'

Ref.: 6993N

