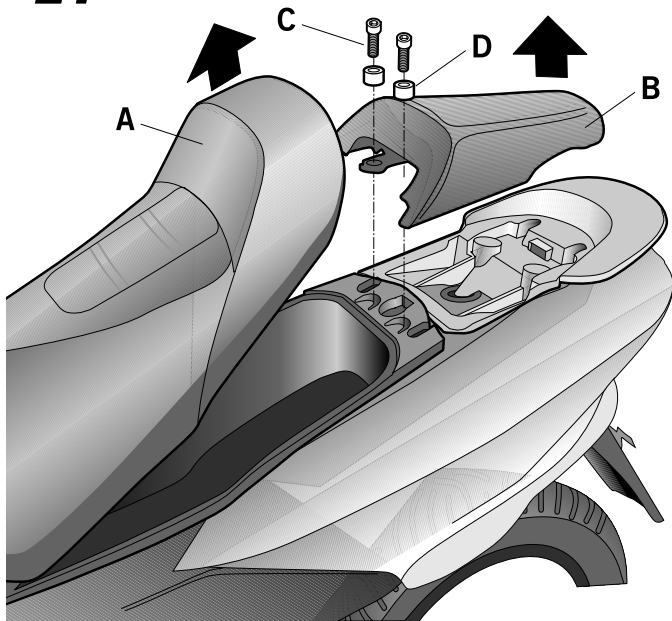
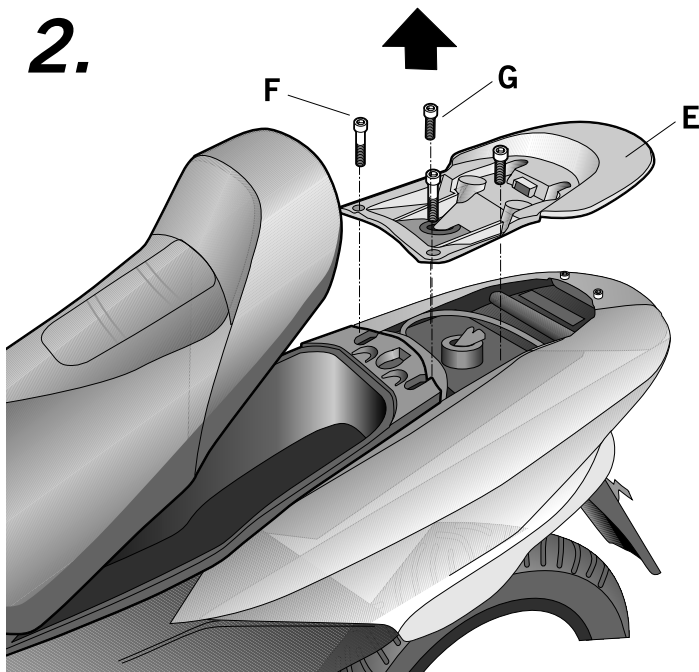


1.



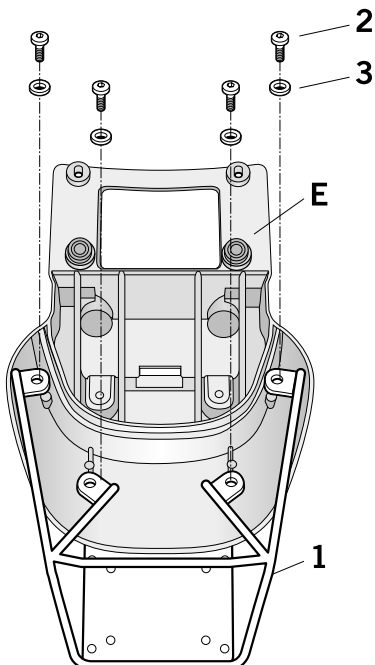
- (E) Abrir el asiento delantero (A). Desmontar el asiento trasero (B), mediante los tornillos (C)(M6x20) y distanciadores (D)(Ø8).
- (GB) Open the front seat (A). Remove the back seat (B), with the screws (C) (M6x20) and the spacers (D)(Ø8).
- (F) Ouvrir la selle avant (A). Démonter le siège arrière (B), au moyen des vis (C)(M6x20) et des entre-toises (D)(Ø8).
- (D) Den Vordersitz öffnen (A). Den Vordersitz (B) mit Hilfe der Schrauben (C)(M6x20) und der Abstandshalter (D)(Ø8) abbauen.
- (I) Aprire il sedile anteriore (A). Smontare il sedile posteriore (B), mediante le viti (C)(M6x20) e i distanziatori (D)(Ø8).

2.

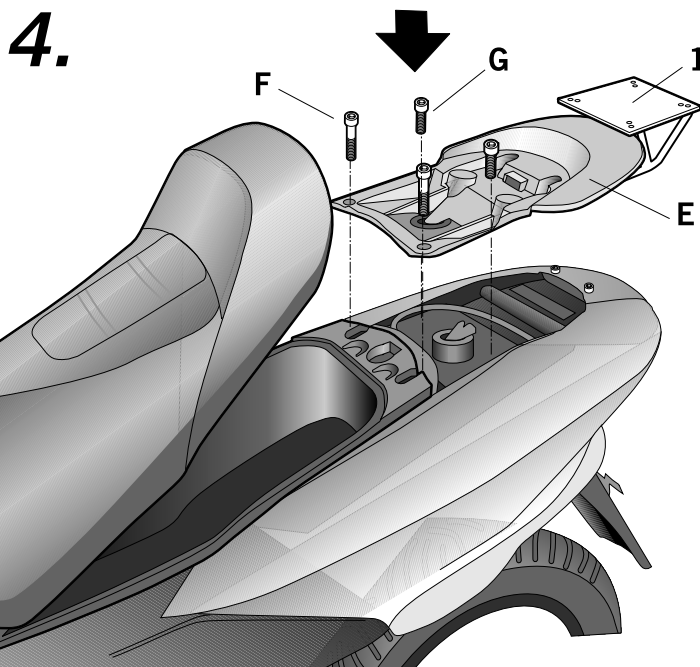


- (E) Desmontar el agarradero original (E) mediante los tornillos (F)(M6x25) y los tornillos (G)(M6x15).
- (GB) Remove the original handle (E) with the screws (F) (M6x25) and the screws (G) (M6x15).
- (F) Démonter la poignée d'origine (E) au moyen des vis (F)(M6x25) et des vis (G)(M6x15).
- (D) Den Originalgriff (E) mittels der Schrauben (F)(M6x25) und der Schrauben (G)(M6x15) demontieren.
- (I) Smontare l'impugnatura originale (E) mediante le viti (F)(M6x25) e le viti (G) (M6x15).

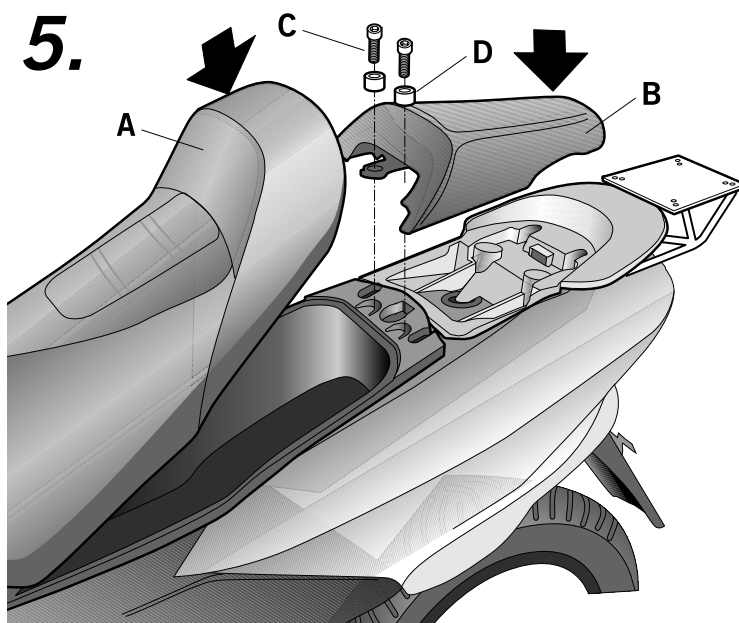
3.



- (E) Montar el KIT TOP (1) al agarradero (E), mediante los tornillos (2) y arandelas (3). Nota: Antes de apretar fuerte los tornillos (2), asegurarse que los agujeros queden bien centrados.
- (GB) Mount the KIT TOP (1) on the handle (E), with the screws (2) and washers (3). Note: Before strongly tightening the screws (2), assure that the holes are well centred.
- (F) Monter le KIT TOP (1) sur la poignée (E), au moyen des vis (2) et des rondelles (3). Remarque: Avant de serrer les vis fortement (2), s'assurer que les trous restent bien centrés.
- (D) Den KIT TOP (1) an dem Griff (E) mit den Schrauben (2) und den Scheiben (3) anbringen. Anmerkung: vor dem Festdrücken der Schrauben (2) müssen die Löcher gut zentriert sein.
- (I) Montare il KIT TOP (1) sull'impugnatura (E) mediante le viti (2) e rondelle (3). Nota: prima di stringere forte le viti (2) accertarsi che i buchi risultino ben centrati.



- (E) Colocar el agarradero (E) conjuntamente con el KIT TOP (1), mediante los tornillos (F) y los tornillos (G).
- (GB) Place the handle (E) together with the KIT TOP (1), with the screws (F) and the screws (G).
- (F) Placer la poignée (E) conjointement au KIT TOP (1), au moyen des vis (F) et des vis (G).
- (D) Den Griff (E) und den KIT TOP (1) mit Hilfe der Schrauben (F) und der Schrauben (G) anbauen.
- (I) Collocare l'impugnatura (E) insieme al KIT TOP (1), mediante le viti (F) e le viti (G).



- (E) Colocar el asiento trasero (B) mediante los distanciadores (D) y los tornillos (C). Cerrar el asiento (A).
- (GB) Place the back seat (B) with the spacers (D) and the screws (C). Close the seat (A).
- (F) Placer la selle arrière (B) au moyen des entre-toises (D) et des vis (C). Fermer la selle (A).
- (D) Den Rücksitz (B) mittels der Abstandshalter (D) und der Schrauben (C) anbauen. Noch einmal den Sitz montieren (A).
- (I) Collocare il sedile posteriore (B) mediante i distanziatori (D) e le viti (C). Chiudere il sedile (A).

COMPONENTES / PARTS / COMPOSANTES / EINZELBAUTEILE / COMPONENTI:

Pos.	Ref.		Cant.	
1	261047		1	Kit Top
2	304081		4	Tornillo (M8x20 Din 7380) - Screw - Vis - Schraube - Vite
3	303020		4	Arandela (Ø8) - Washer - Rondelle - Scheibe - Rondella