

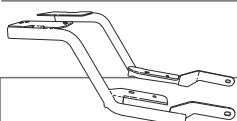


# SHAD

## ROYAL ENFIELD BEAR 650 `26

BCN

### TOP MASTER R0BR66ST



**1** 263875 x1  
263876 x1

**2** 303045 x16  
Ø8

**3** 303027 x6  
Ø8

**4** 304053 x4  
M8x30 DIN 7380

**5** 304028 x2  
M8x25 DIN 7380

## WARNING!

**GB** Do not fully tighten the screws until it is ensured that the KIT is correctly attached and aligned. Check tightness every 4 months..

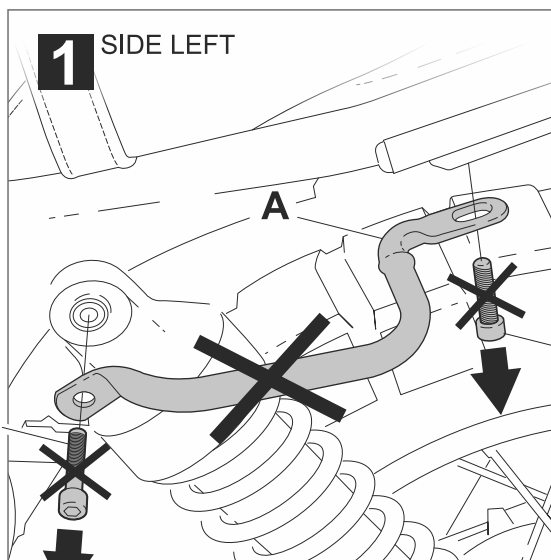
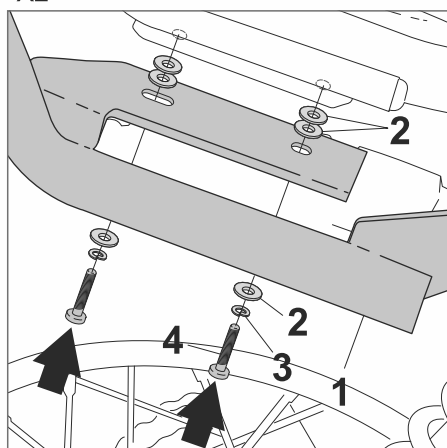
**E** No apretar los tornillos del todo hasta asegurarse que el KIT está correctamente colocado y alineado. Repasar apriete cada 4 meses.

**D** Ziehen Sie die Schrauben nicht ganz fest, bevor Sie sich nicht vergewissert haben, daß der Bausatz korrekt eingestellt und ausgerichtet ist. Alle 4 Monate Drehmoment überprüfen

**I** Non stringere del tutto le viti fin tanto non si è sicuri che il kit è collocato correttamente e allineato. Controllare il serraggio delle viti ogni 4 mesi

**F** Ne pas serrer les vis avant d'être sûr que le KIT soit correctement positionné et ajusté. Vérifier le serrage des vis tous les 4 mois.

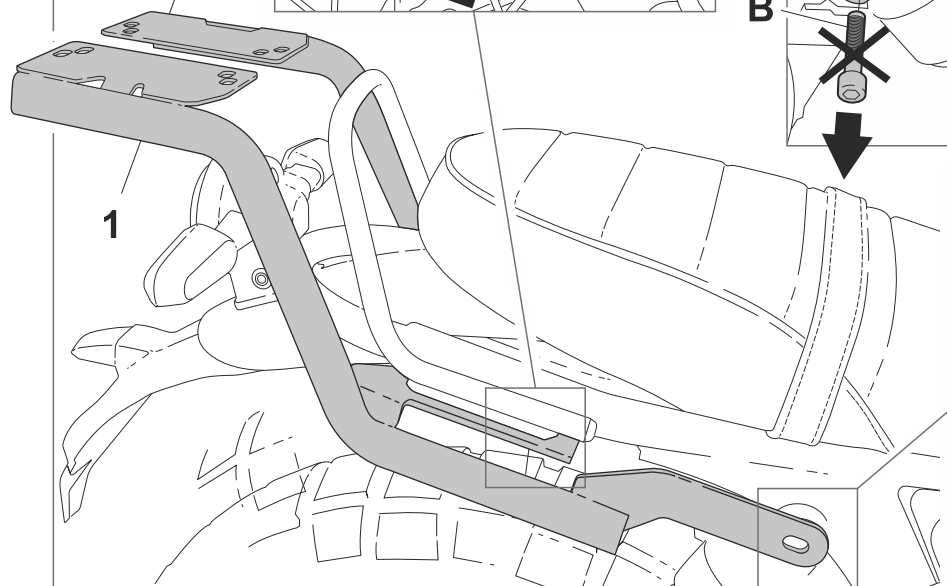
X2



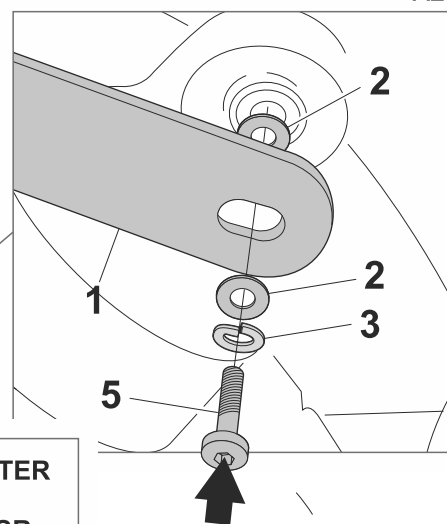
**1** SIDE LEFT

**2** 1

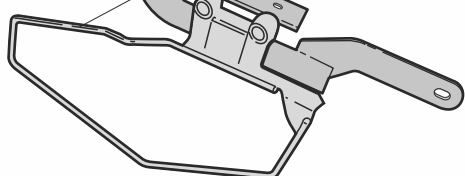
1



X2



TOP MASTER  
+  
D0SS5SE



X2

TOP MASTER  
+  
R0NT69SR



X2

WWW.SHAD.ES

IMPORTANT: Based on European models. For compatibility with models in other continents, check [www.shad.es](http://www.shad.es)

REF. 500479 Edition 1<sup>a</sup>