



**Référence:** E13\*75R00/19\*0095\*01

**Annexes:** - Rapport Technique  
- Fiche de Renseignements du constructeur

Bertrange, le 29 mars 2022



## COMMUNICATION

**concernant** <sup>(2)</sup>:  
concerning <sup>(2)</sup>:

- ~~DELIVRANCE D'HOMOLOGATION~~  
APPROVAL GRANTED
- ~~EXTENSION D'HOMOLOGATION~~  
APPROVAL EXTENDED
- ~~REFUS D'HOMOLOGATION~~  
APPROVAL REFUSED
- ~~RETRAIT D'HOMOLOGATION~~  
APPROVAL WITHDRAWN
- ~~ARRET DEFINITIF DE LA PRODUCTION~~  
PRODUCTION DEFINITELY DISCONTINUED

**d'un type de pneumatique pour motorcycles et cyclomoteurs conformément au Règlement N° 75.**  
of a type of tyre for motor cycles and mopeds pursuant to Regulation N° 75

**Numéro d'homologation:**  
Approval number:

E13\*75R00/19\*0095\*01

1. **Nom et adresse du fabricant:**  
Manufacturer's name and address: GOODYEAR S.A.  
Avenue Gordon Smith  
L-7750 Colmar-Berg
2. **Désignation du type de pneumatique** <sup>(3)</sup>:  
Tyre type designation <sup>(3)</sup>:
  - 2.1. **Nom de marque / marque de fabrique:**  
Brand name(s) / trademark(s): DUNLOP
  - 2.2. **Désignation commerciale / nom commercial:**  
Trade description(s) / commercial name(s): MERIDIAN
3. **Nom et adresse du mandataire du constructeur (le cas échéant):**  
If applicable, name and address of manufacturer's representative: not applicable

- 4. Description sommaire:**  
Summarised description:
- 4.1. Désignation de la dimension du pneumatique:**  
Tyre size designation: 90/90 - 21 M/C
- 4.2. Catégorie d'utilisation <sup>(2)</sup>:**  
Category of use <sup>(2)</sup>: normale / ~~neige~~ / ~~cyclomoteur~~ / ~~tout-terrain (AT)~~ / ~~spéciale~~  
normal / ~~snow~~ / ~~moped~~ / ~~All Terrain (AT)~~ / ~~special~~
- 4.3. Structure <sup>(2)</sup>:**  
Structure <sup>(2)</sup>: diagonale / ~~diagonale ceinturée~~ / radiale  
diagonal / ~~bias-belted~~ / radial
- 4.4. Symbole de la catégorie de vitesse:**  
Speed category symbol: S
- 4.5. Indice de capacité de charge:**  
Load-capacity index: 54
- 4.6. Pour les pneumatiques tout-terrain (AT), le symbole (étoile(s)) indiquant la pression de gonflage de référence:**  
For All Terrain (AT) tyres, the symbol (stars) identifying the reference inflation pressure: not applicable
- 5. Service technique et, le cas échéant, laboratoire d'essai agréé pour l'homologation ou la vérification de la conformité:**  
Technical service and, where applicable, test laboratory approved for purposes of approval or of verification of conformity: GOODYEAR S.A.  
Avenue Gordon Smith  
L-7750 Colmar-Berg
- 6. Date du procès-verbal émis par ce service:**  
Date of report issued by that service: 29.03.2022
- 7. Numéro du procès-verbal émis par ce service:**  
Number of report issued by that service: A10936
- 8. Motifs(s) d'extension (le cas échéant):**  
Reason(s) of extension (if applicable): - Correction of sidewall drawing
- 9. Remarques éventuelles:**  
Any remarks: not applicable

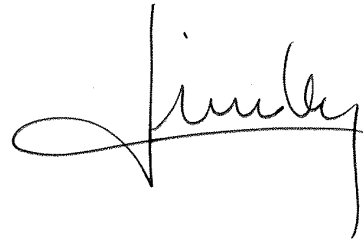
10. **Lieu:**  
Place: Bertrange
11. **Date:**  
Date: 29 mars 2022
12. **Signature:**  
Signature:

**Pour le Ministre de la Mobilité  
et des Travaux publics**



**Alain DISVISCOUR**  
Conseiller

**Pour la SNCH**



**Laurent LINDEN**  
Directeur opérationnel



13. **Est annexée à la présente communication la liste des pièces constituant le dossier de réception déposé au Service administratif ayant accordé l'homologation et pouvant être obtenu sur demande**  
Annexed to this communication is a list of documents in the approval file deposited at the Administrative Services having delivered the approval and which can be obtained upon request
- see "INDEX TO TYPE-APPROVAL REPORT"*

**(2) Rayer les mentions inutiles**

Strike out what does not apply

**(3) Une liste des noms de marque / marques de fabrique ou de désignation commerciales / noms commerciaux peut être jointe en annexe à la présente communication.**

A list of brand name(s) / trademark(s) or trade description(s) / commercial name(s) may be annexed to this communication.



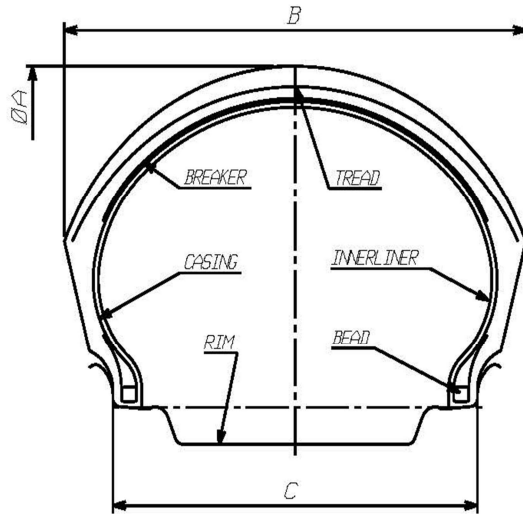
**Référence:** E13\*75R00/19\*0095\*01

**Annexes:** - Rapport Technique  
- Fiche de Renseignements du constructeur

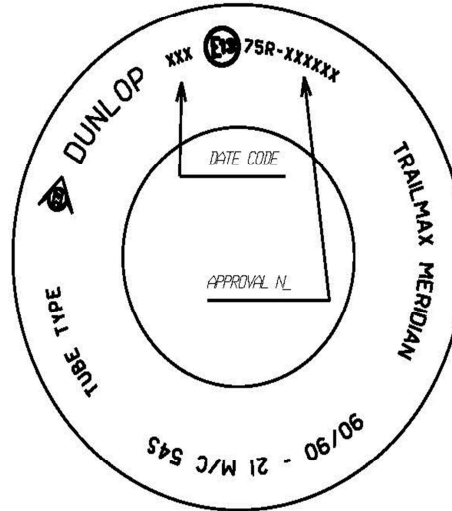
Bertrange, le 29 mars 2022

## Index du dossier d'homologation Index to type-approval report

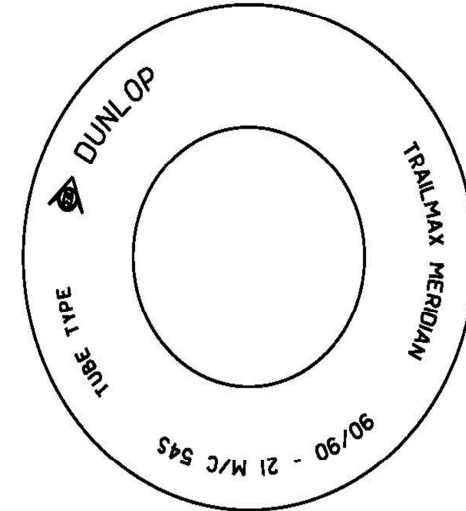
	<b>Numéro d'homologation:</b> Approval number:	E13*75R00/19*0095*01
	<b>Révision:</b> Revision:	00
	<b>Marque de fabrique:</b> Trade mark:	DUNLOP
	<b>Type:</b> Type:	MERIDIAN
1.	<b>Procès-verbal d'essai:</b> Test report:	N° A10936
	- Test report:	Page(s) 1 & 2.
2.	<b>Dossier du constructeur:</b> Report of the manufacturer:	
	- Information document:	1 page(s);
	- Photo or drawing of tire tread, design of tire cross section, sidewall drawing:	1 page(s).
3.	<b>Autres documents annexés:</b> Other documents annexed:	not applicable
4.	<b>Date de délivrance de l'homologation initiale:</b> Date of issue of initial type approval:	07.02.2022
5.	<b>Date de la dernière délivrance de pages révisées:</b> Date of last issue of revised pages:	not applicable
6.	<b>Date de la dernière délivrance d'une homologation révisée:</b> Date of last extension:	29.03.2022



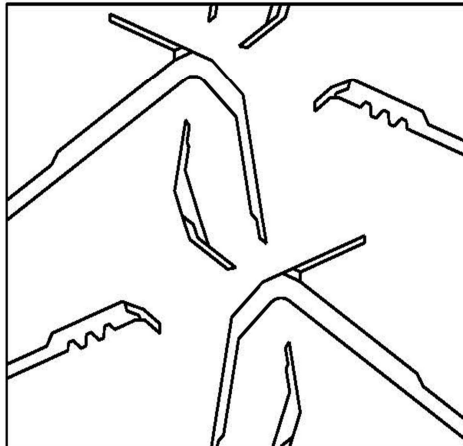
PROJECTION



1st SIDEWALL



2nd SIDEWALL



TYRE APPLICATION PURSUANT TO ECE R 75

DUNLOP	54	S	X			36		X
	LOAD INDICE	SPEED SYMBOL	NORMAL	SNOW	SPECIAL	PSI	TL	TT
90/90 - 21 M/C	695	90	2.15					
TYRE SIZE	A (mm)	B (mm)	C (inch)	REMARKS				
TRAILMAX MERIDIAN	A. ELICHIRY		22/11/2021	TDUM/696				
TREAD PATTERN	NAME		DATE	DRAWING				