



DIFFICULTY LEVEL

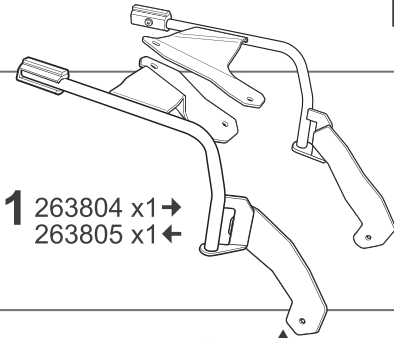
SHAD

3P
SYSTEM

BCN

MORINI X-CAPE 700 '25

M0XC75IF



1 263804 x1 →
263805 x1 ←

2 260954 x2
Ø14 Ø9 x 16

3 303045 x16
Ø8

4 303027 x12
Ø8

5 304039 x8
M8x40 DIN 7380

6 304118 x4
M8x25 DIN 933

WARNING!

(GB) Do not fully tighten the screws until it is ensured that the KIT is correctly attached and aligned. Check tightness every 4 months.

(E) No apretar los tornillos del todo hasta asegurarse que el KIT está correctamente colocado y alineado. Repasar apriete cada 4 meses.

(D) Ziehen Sie die Schrauben nicht ganz fest, bevor Sie sich nicht vergewissert haben, daß der Bausatz korrekt eingestellt und ausgerichtet ist. Alle 4 Monate Drehmoment überprüfen.

(I) Non stringere del tutto le viti fin tanto non si è sicuri che il kit è collocato correttamente e allineato. Controllare il serraggio delle viti ogni 4 mesi.

(F) Ne pas serrer les vis avant d'être sûr que le KIT soit correctement positionné et ajusté. Vérifier le serrage des vis tous les 4 mois.

