

| | | | |
|--|------------------------------------|--|--------------|
|   QUALITY SYSTEM CERTIFICATED UNI EN ISO 9001:2008 50 100 9149 | | ISTRUZIONI SOSTITUZIONE CARTUCCIA JBH-V SPRING REPLACE INSTRUCTIONS FOR JBH-V CARTRIDGE | |
| | | Revisione - Revision: | Data - Date: |
| | | 00 | 25/09/2017 |
| <u>NUMERO MATRICOLA - SERIAL NUMBER</u> | <u>CODICE BITUBO - BITUBO CODE</u> | Cost. Molla - Spring rate (Kg/mm) | |
| | MX102 | 0,85 | |



BITUBO utilizza e raccomanda – uses and recommends



PRECAUZIONI E SICUREZZA

- Per convenzione consigliamo di disporre le molle in modo da avere quella con rigidità maggiore sul gambale di ESTENSIONE (DX).
- Operazioni da eseguire su entrambi i gambali.
- Prima di procedere allo smontaggio, rilevare e annotare la taratura presente!
- Il KIT comprende 1L di olio BITUBO. Qualora la forcella abbia superato, o fosse prossima, ai termini consigliati per la revisione si consiglia di effettuare anche la sostituzione dell'olio:
Per effettuare la sostituzione dell'olio contenuto nei gambali forcella, questi ultimi devono essere smontati dalla moto (consultare la procedura descritta nelle istruzioni della cartuccia JBH).

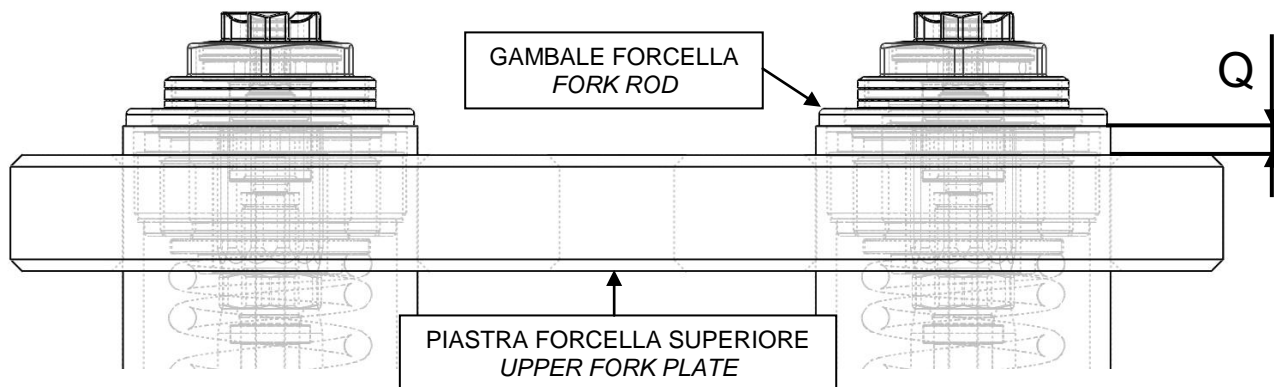
GARANZIA:

Bitubo non potrà essere ritenuta responsabile di operazioni di installazione del prodotto eseguite diversamente da quanto descritto. Bitubo inoltre non potrà essere ritenuta responsabile di modifiche apportate al prodotto che non siano contenute in questo manuale o che non siano state autorizzate per iscritto.

La garanzia del Prodotto decade nel caso in cui questo venga montato in maniera errata, o modificato senza l'approvazione scritta da Bitubo.

PROCEDURA DI SOSTITUZIONE MOLLE FORCELLA

- 1- Posizionare il veicolo in modo sicuro verificando che la ruota anteriore risulti sollevata da terra, utilizzare un attrezzo idoneo ad operare sulla forcella libera da vincoli.
- 2- Rilevare lo sfilamento delle forcelle → quota **Q**.

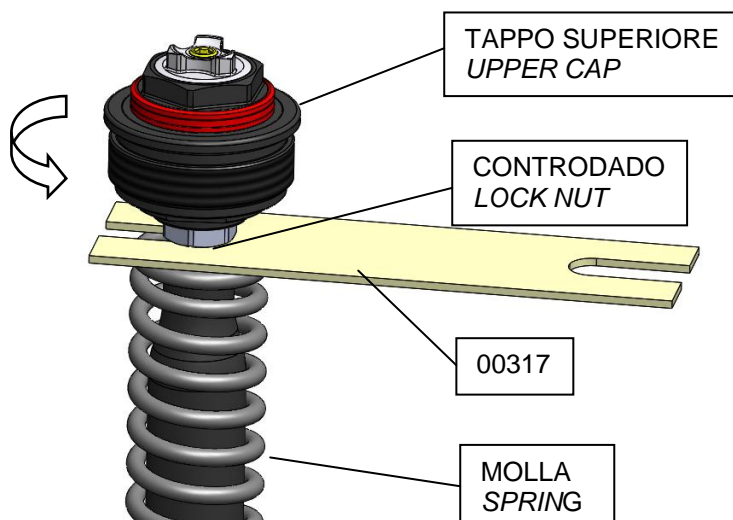


- 3- Allentare le viti della piastra superiore di sterzo che assicurano il bloccaggio dei gambali forcella e allentare di un giro i tappi superiori della forcella.



- 4- Rimuovere i gambali forcella dal veicolo: per la rimozione dei gambali forcella e dei particolari originali attenersi alle indicazioni della Casa costruttrice del veicolo (Libretto Uso/Manutenzione-Manuale di Officina).
- 5- Rimuovere dalla cartuccia **JBH Bitubo** il tappo superiore, i distanziali se presenti e la molla: per facilitare l'operazione tenere premuta la molla verso il basso e inserire tra essa e il controdado l'attrezzo cod. 00317, successivamente svitare il tappo.

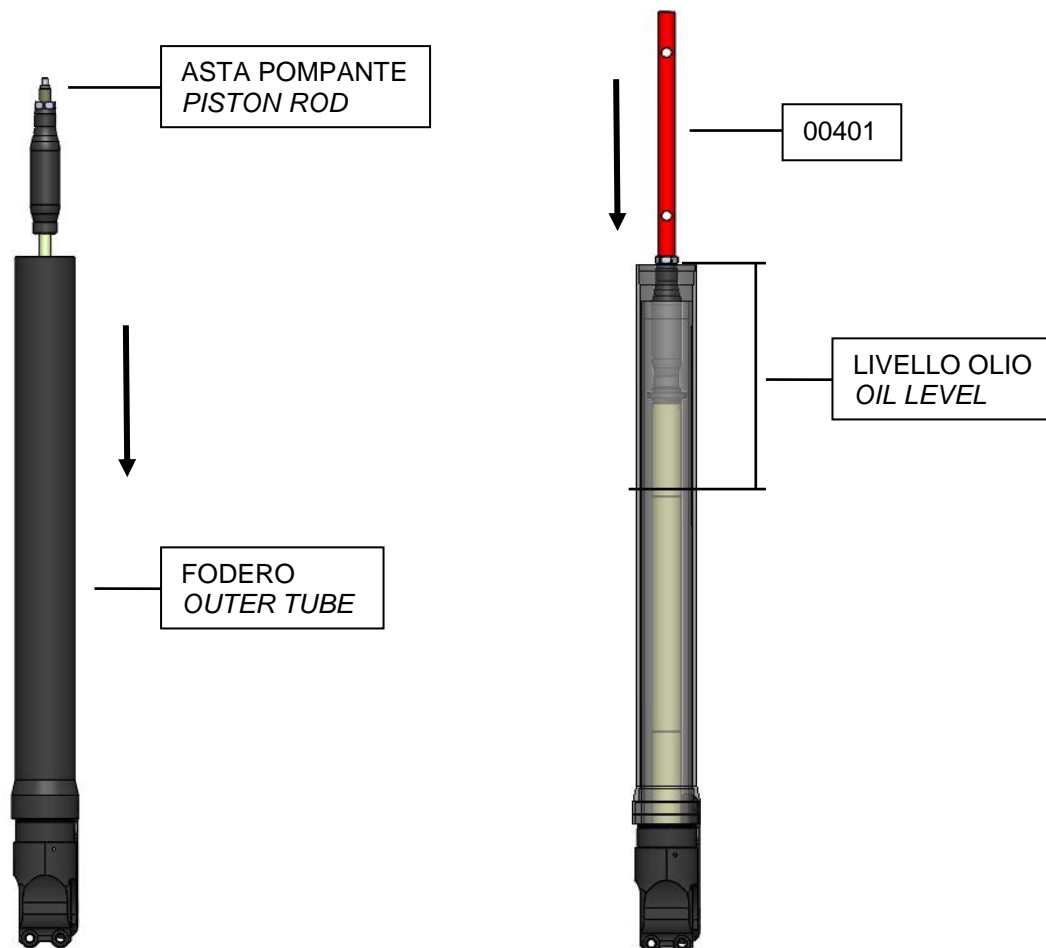
ATTENZIONE: una volta rimosso il tappo superiore, non manovrare le manopole di regolazione..



- 6- Verificare il livello olio nel gambale portando il fodero in posizione di massima compressione premendo l'asta pompante fino alla massima compressione avvalendosi esclusivamente dell'attrezzo BITUBO 00401.

Versare olio Bitubo cod. **997630** sino ad ottenere il livello d'olio desiderato rispetto al bordo superiore del fodero esterno.

Eseguire alcuni movimenti di compressione-estensione del fodero esterno in modo che venga spurgata eventuale aria.



- 7- Inserire la nuova molla (terminale con incisa la costante elastica K verso il tappo).
 8- Aiutandosi con l'attrezzo cod.00317 eseguire le medesime operazioni de punto 3 e avvitare manualmente il tappo fino a portarlo in battuta sullo stelo cartuccia;

ATTENZIONE: ASSICURARSI CHE SIA ARRIVATO BENE IN BATTUTA.

- 9- Avvicinare il controdado al tappo e serrarlo contro di esso alla coppia di serraggio di 9.0Nm.
 10- Portare il fodero forcella verso il tappo della cartuccia avvitare il tappo, trattenendo manualmente il fodero fino al completo avvitamento (al momento non è necessario serrarlo completamente).
 11- Rimontare i gambali forcella sulla moto, seguendo le istruzioni contenute nel Manuale di Officina della Casa Costruttrice del veicolo e ripristinare lo sfilamento **Q** indicato nella tabella a pagina 1; una volta serrate le viti della piastra inferiore forcella che assicurano il bloccaggio dei gambali forcella, serrare i tappi superiori a 15Nm e serrare le relative viti della piastra superiore.

bitubo[®]
RACE SUSPENSION



QUALITY SYSTEM CERTIFICATED
UNI EN ISO 9001:2008
50 100 9149

ISTRUZIONI SOSTITUZIONE
CARTUCCIA JBH-V
SPRING REPLACE INSTRUCTIONS FOR
JBH-V CARTRIDGE

Revisione - Revision:

Data - Date:

00

25/09/2017



BITUBO utilizza e raccomanda – uses and recommends



PRECAUTIONS AND SAFETY

- We normally recommend to keep the stiffer spring on the (RH) REBOUND leg.
- Make the same process in both fork legs.
- Before proceeding with dismantling, measure and make a note of the setting!
- The KIT includes 1 litre of BITUBO oil. If the fork has nearly or already exceeded the recommended overhaul terms, we recommended to replaced the oil too;
To replace the oil in the fork legs, these must be dismantled from the bike (consult the procedure described in the JBH cartridge instructions).

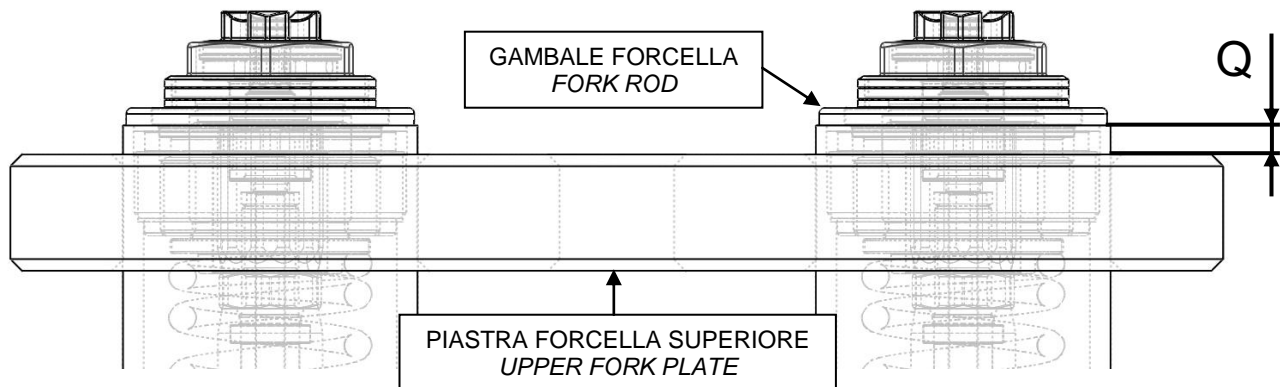
WARRANTY:

Bitubo cannot be held responsible for any incorrect installation of the product or different as described in this handbook; neither for any modification in the product that is not describe or authorised in this manual which hasn't been by Bitubo authorized in writing. Moreover Bitubo cannot be held responsible for the incorrect installation of the product.

The warranty for the product will be invalidated by incorrect installation or modifications carried out without Bitubo written authorisation.

SPRING CHANGE INSTRUCTIONS

- 1- Position the bike safely, checking that the front wheel is off the ground, use a tool suitable to work on the fork free from all ties.
- 2- Noted the fork slipping \rightarrow Q quote.

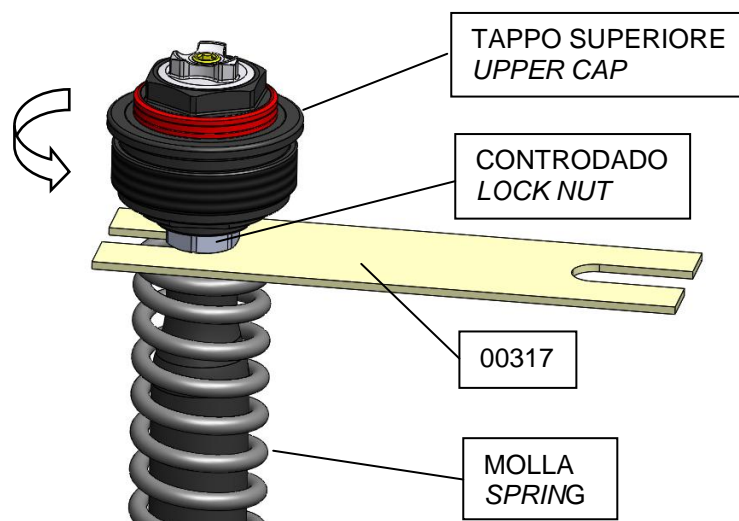


- 3- Loosen the upper steering plate screws that secure the fork legs and loosen the upper original fork caps 1 turn.



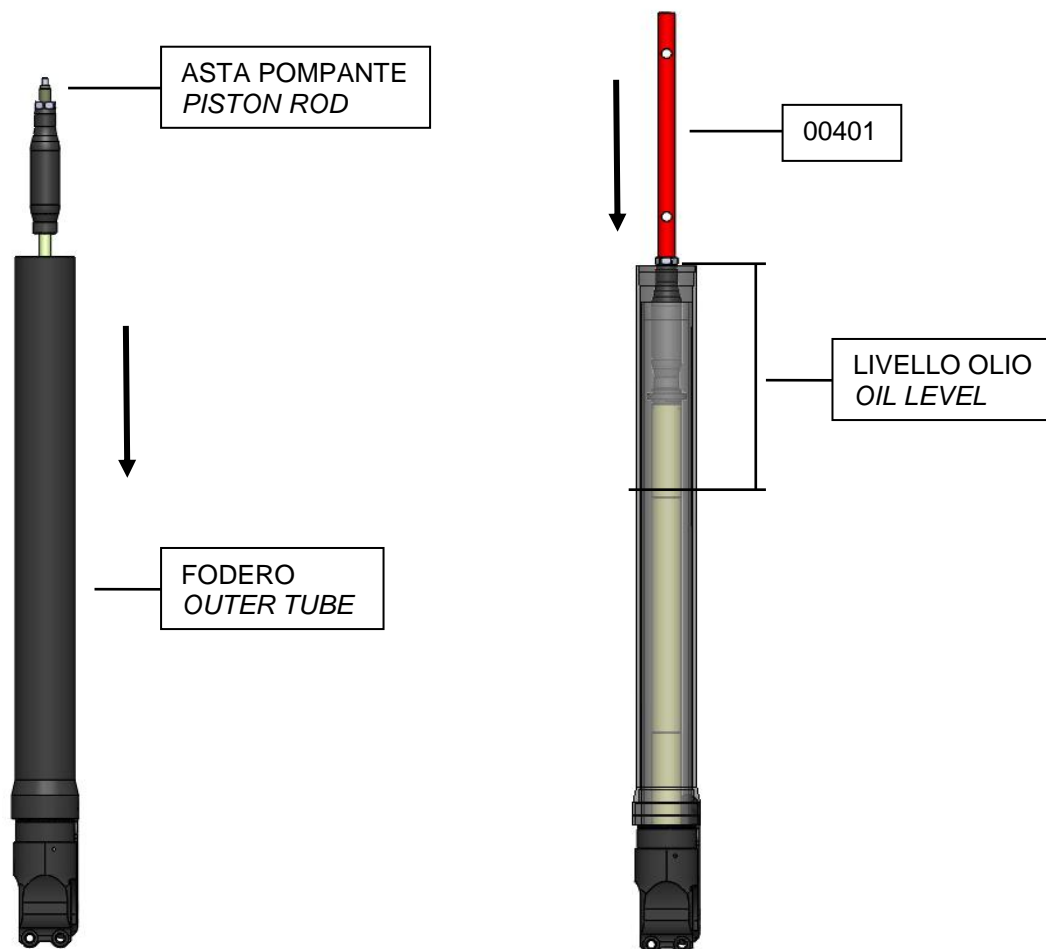
- 4- Remove the fork legs from the vehicle: to remove the fork legs and original parts, follow the vehicle manufacturer's instructions (User/Maintenance handbook - Garage Manual).
- 5- Remove the upper cap, spacers (if there are) and the spring from the **JBH Bitubo** fork cartridge. To make easier the operations push down the spring and insert the tool 00317 between it and the lock nut then unscrew the caps.

ATTENTION: once the upper caps is remove do not manipulate the adjustment knob



- 6- Check the oil level in the leg bringing the outer tube to the maximum compression position and press the piston rod to maximum compression using only BITUBO tool 00401.

Pour Bitubo oil code **997630** to the desired level compared with the top edge of the fork leg stem.



- 7- Insert the new spring (the side with the mark of the spring rate toward the cap).
 8- With the tool 00317 make the same operations of the point 3, then manually screw the cap until the shoulder of the piston rod.

ATTENTION: PLEASE DOUBLE-CHECK THAT THE TOP CAP REACHED THE SHOULDER ON THE PISTON ROD

- 9- Screw the lock nut until the cap then tighten all to a torque of 9Nm.
 10- Bring the fork outer tube towards the cartridge cap, tighten the cap, manually holding the outer tube until fully screwed (full tightening is not necessary at this time).
 11- Reassemble the fork legs on the bike, following the instructions in the vehicle manufacturer's Garage manual and restore sliding **Q** indicated in the table on page 1; once the lower fork plate screws that secure the fork legs are tightened and before tightening the relevant upper plate screws, tighten the upper caps to 15Nm.