

MOTOPLASTIC, S.A.

Molí de la sal, 1 - 08400 Granollers (Barcelona) SPAIN

Tel. 34 93 849 06 33 - Fax 34 93 849 09 88

info@puig.tv

www.puig.tv



En las revisiones del vehículo es conveniente efectuar también el mantenimiento de apriete de toda la tornillería del carenabris, especialmente los tornillos que fijan éste al vehículo.

Gracias por su atención.

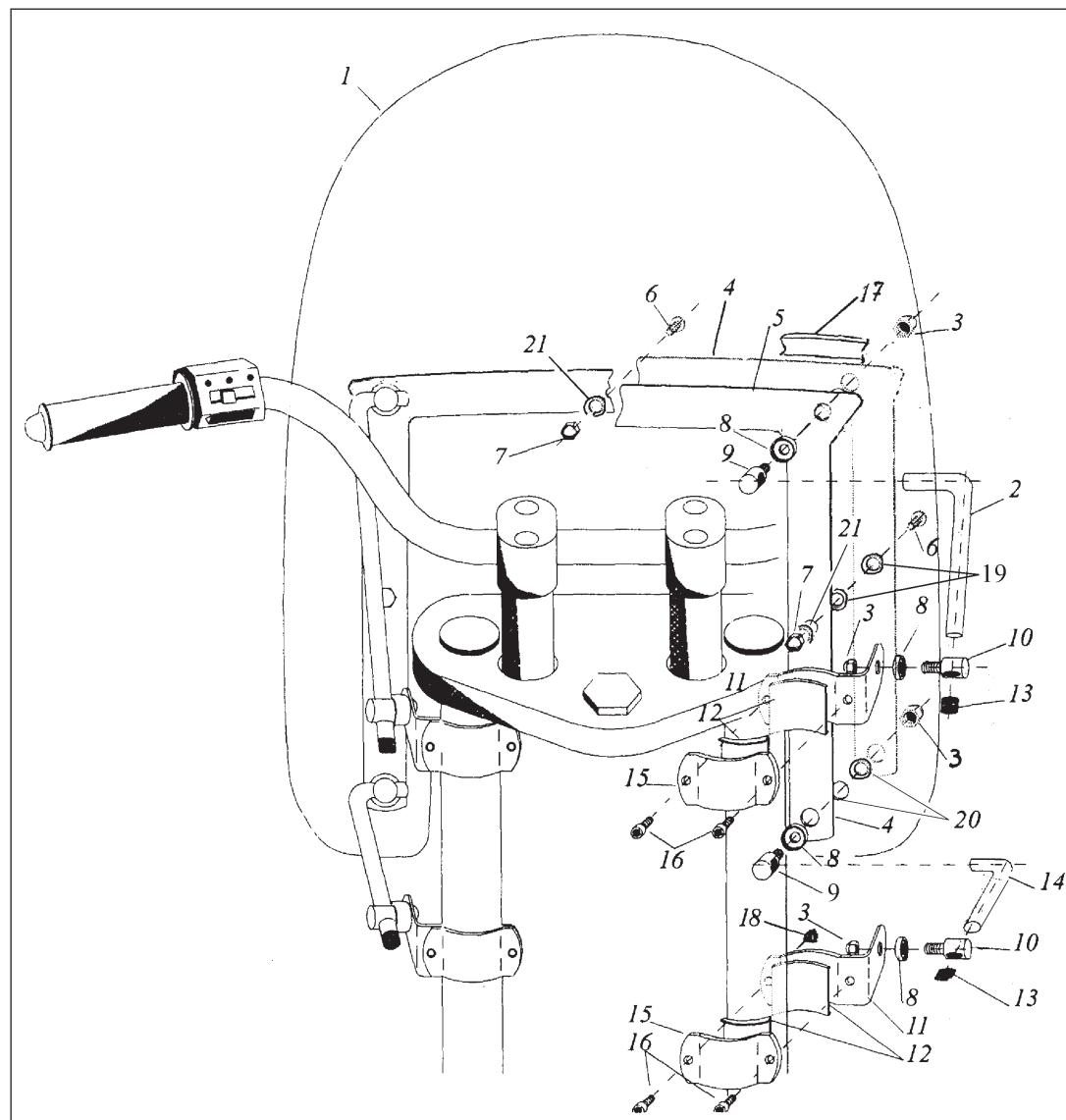
It would be convenient to re-tight the windshield screws, specially the ones that are fixed to the motorcycle, whenever you maintain the vehicle.

Thanks for your attention.

| ID. | DESCRIPCIÓN                             | DESCRIPTION                         | QTY. |
|-----|---|-------------------------------------|------|
| 1   | Pantalla transparente                   | Clear Windshield                    | 1    |
| 2   | Varilla larga de Ø9x205 INOX            | Ø9x205 INOX Large bar               | 2    |
| 3   | Tuerca ciega M8 INOX                    | M8 INOX nut                         | 8    |
| 4   | Platina exterior INOX                   | Outer bracket INOX                  | 1    |
| 5   | Platina interior INOX                   | Inner bracket INOX                  | 1    |
| 6   | Tornillo Philips M6x12 INOX             | Philips screw M6x12 INOX            | 3    |
| 7   | Tuerca ciega M6 INOX                    | M6 INOX nut                         | 3    |
| 8   | Arandela con rebaje Ø8xØ20x7 INOX       | Ø8xØ20x7 INOX special washer        | 8    |
| 9   | Tornillo con taladro pasante M8x29 INOX | Screw with drill through M8x29 INOX | 4    |
| 10  | Tornillo con taladro pasante M8x26 INOX | Screw with drill through M8x26 INOX | 4    |
| 11  | Semi-brida larga INOX                   | Large semi-bridle                   | 4    |
| 12  | Casquillo de plástico                   | Plastic arrowhead                   | 8    |
| 13  | Tope de plástico                        | Cover plastic                       | 8    |
| 14  | Varilla corta de Ø9x125 INOX            | 2                                   |      |
| 15  | Semi-brida corta INOX                   | Short semi-bridle                   | 4    |
| 16  | Tornillo Allen M6x16 INOX               | Allen screw M6x16 INOX              | 8    |
| 17  | Junta flexible                          | Flexible trim                       | 1    |
| 18  | Tuerca grafilada M6 INOX                | Special M6 INOX nut                 | 8    |
| 19  | Arandela plástico Ø6                    | Plastic washer Ø6                   | 6    |
| 20  | Arandela plástico Ø7,5                  | Plastic washer Ø7,5                 | 8    |
| 21  | Arandela Grower INOX Ø6                 | Grower washer INOX Ø6               | 3    |

## INSTRUCCIONES DE MONTAJE CARENABRÍS WINDSHIELD MOUNTING INSTRUCTIONS

Mod.: AMERICA I  
Ref.: 0867 W / H



MOTOPLASTIC, S.A.

Molí de la sal, 1 - 08400 Granollers (Barcelona) SPAIN

Tel. 34 93 849 06 33 - Fax 34 93 849 09 88

info@puig.tv

www.puig.tv



En las revisiones del vehículo es conveniente efectuar también el mantenimiento de apriete de toda la tornillería del carenabris, especialmente los tornillos que fijan éste al vehículo.

Gracias por su atención.

It would be convenient to re-tight the windshield screws, specially the ones that are fixed to the motorcycle, whenever you maintain the vehicle.

Thanks for your attention.

| ID. | DESCRIPCIÓN           | DESCRIPTION            | QTY. |
|-----|-----------------------|------------------------|------|
| 1   | Semi-brida larga INOX | Large semi-bridle INOX | 4    |
| 2   | Casquillo de plástico | Plastic arrowhead      | 4    |
| 3   | Semi-brida corta INOX | Short semi-bridle INOX | 4    |

## INSTRUCCIONES DE MONTAJE - MOUNTING INSTRUCTIONS

**KIT AMERICA PARA MODELOS HARLEY DAVIDSON  
AMERICA KIT FOR HARLEY DAVIDSON MODELS**

**Ref.: 5262I**

