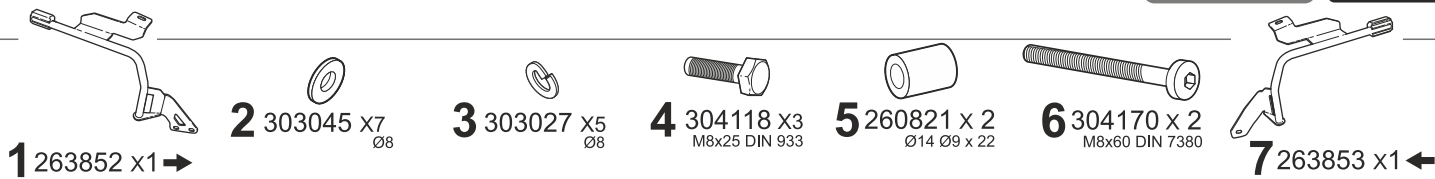


DIFFICULTY LEVEL

# SHAD

## MOTO MORINI ALLTRHIKE 450 '26 MOLL46IF

**3P** BCN  
**SYSTEM**



### WARNING!

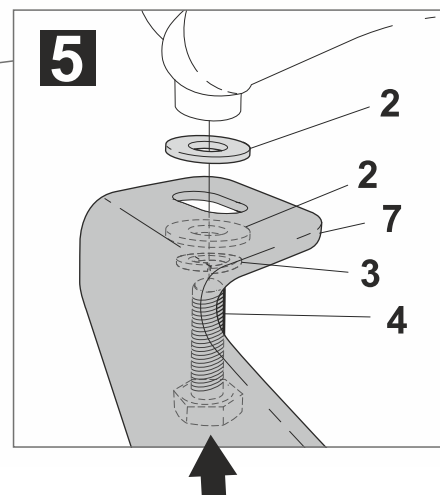
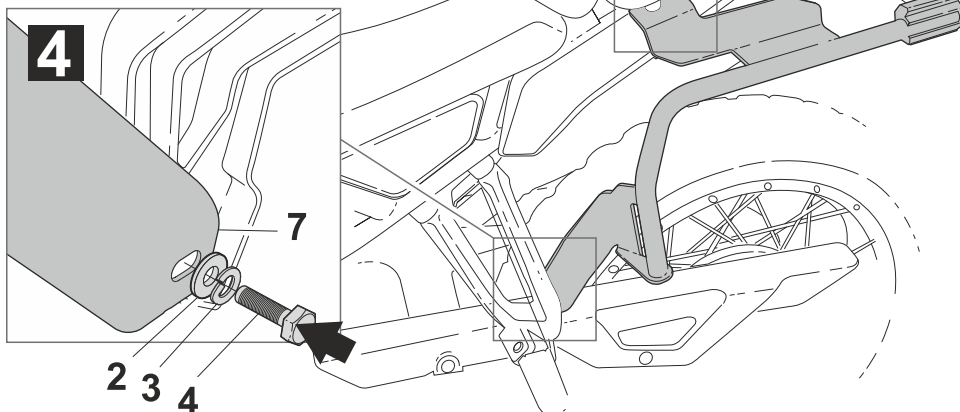
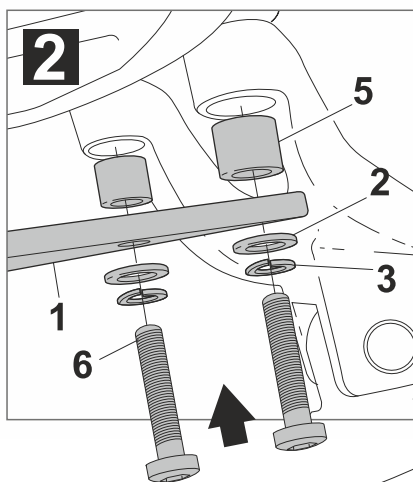
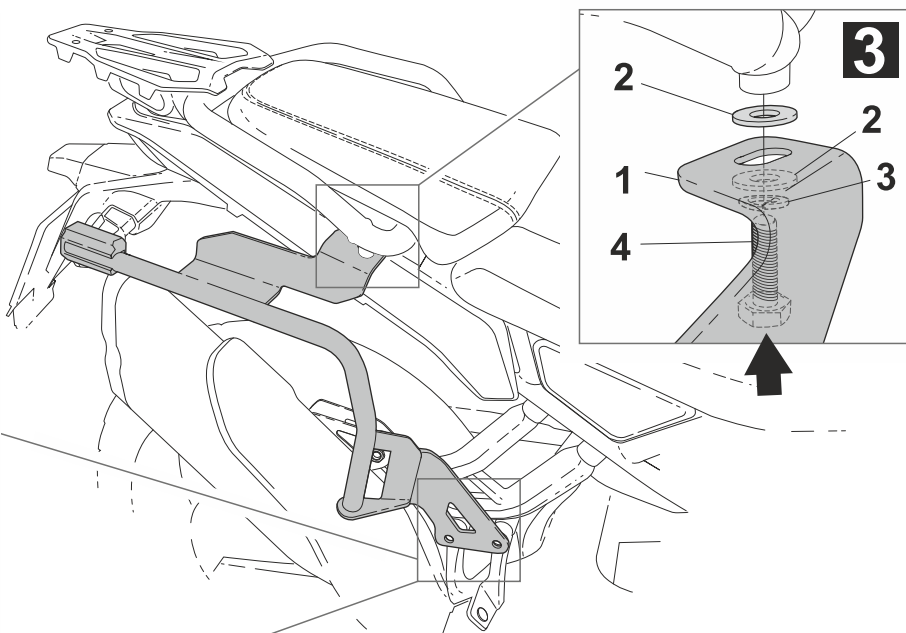
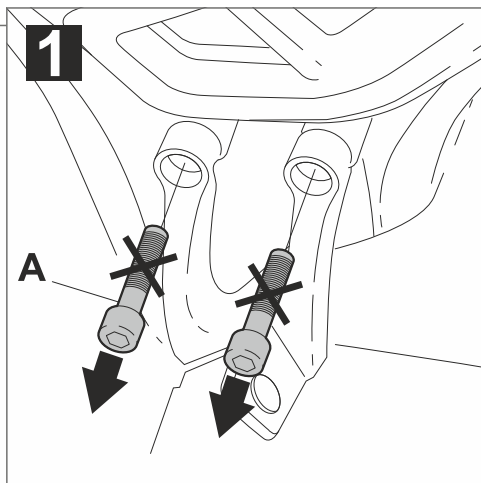
**GB** Do not fully tighten the screws until it is ensured that the KIT is correctly attached and aligned. Check tightness every 4 months..

**E** No apretar los tornillos del todo hasta asegurarse que el KIT está correctamente colocado y alineado. Repasar apriete cada 4 meses.

**D** Ziehen Sie die Schrauben nicht ganz fest, bevor Sie sich nicht vergewissert haben, daß der Bausatz korrekt eingestellt und ausgerichtet ist. Alle 4 Monate Drehmoment überprüfen.

**I** Non stringere del tutto le viti fin tanto non si è sicuri che il kit è collocato correttamente e allineato. Controllare il serraggio delle viti ogni 4 mesi.

**F** Ne pas serrer les vis avant d'être sûr que le KIT soit correctement positionné et ajusté. Vérifier le serrage des vis tous les 4 mois.



**IMPORTANT:** Based on European models. For compatibility with models in other continen check [www.shad.es](http://www.shad.es)

**WWW.SHAD.ES**

REF. 500479 Edition 1ª