

MOTOPLASTIC, S.A.

Molí de la sal, 1 - 08400 Granollers (Barcelona) SPAIN

Tel. 34 93 849 06 33 - Fax 34 93 849 09 88

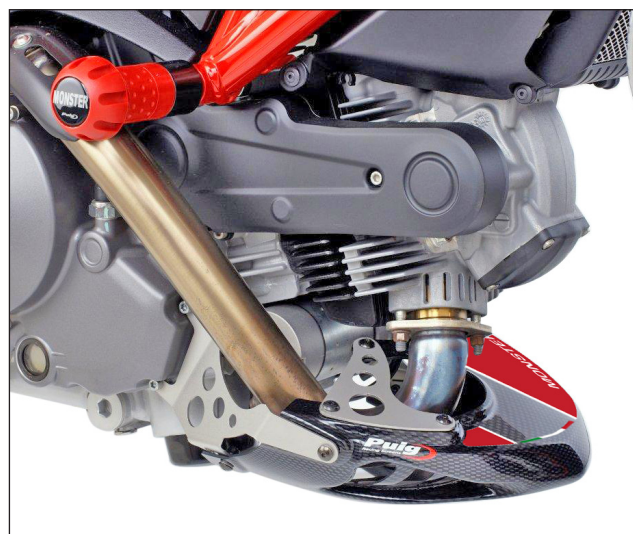
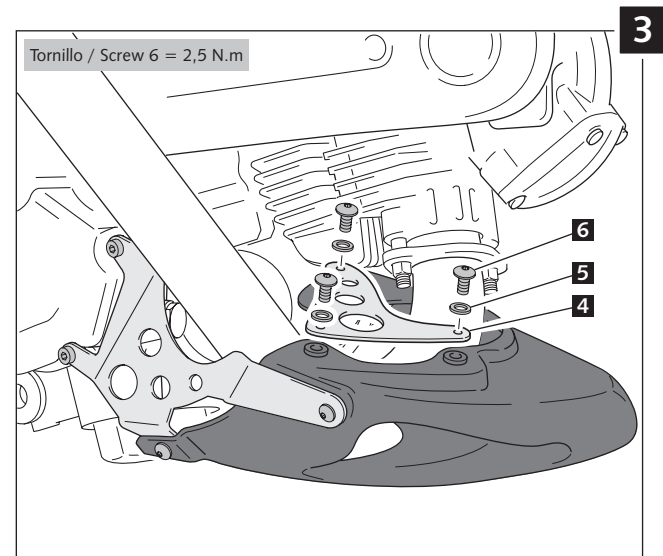
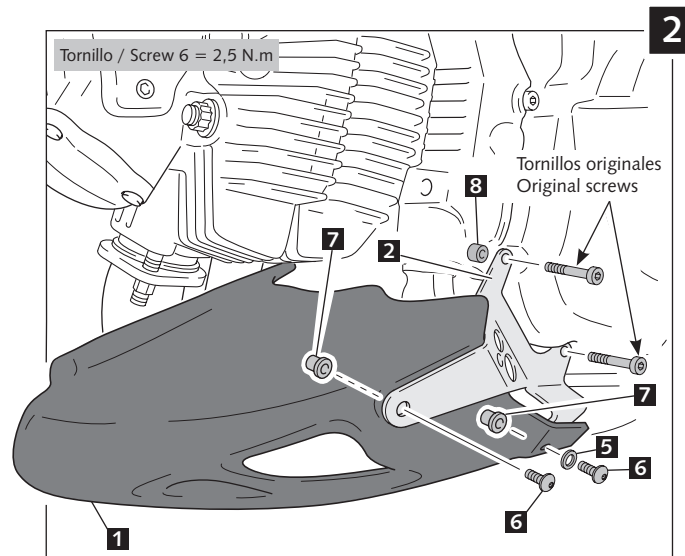
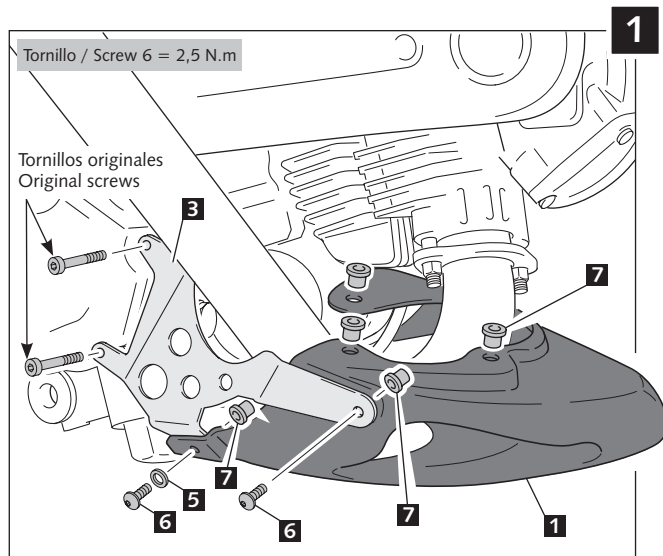
info@puig.tv


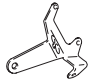






www.puig.tv

INSTRUCCIONES DE MONTAJE - MOUNTING INSTRUCTIONS

QUILLA ADAPTABLE A - ENGINE SPOILER ADAPTABLE TO DUCATI MONSTER 1100 '09 - '10

Ref.: 4955N
(color negro/black colour)
Ref.: 4955C
(color carbono/carbón look)



ID.	DESCRIPCIÓN	DESCRIPTION	QTY.
1	 Quilla	Engine spoiler	1
2	 Soporte metálico derecho	Left metal support	1
3	 Soporte metálico izquierdo	Right metal support	1
4	 Soporte metálico	Metal support	1
5	 Arandela nylon Ø5	Nylon washer Ø5	7
6	 Tornillo allen M5x16 ISO 7380	M5x16 ISO 7380 allen screw	7
7	 Tuerca M5 con silemblock incorporado	M5 nut incorporated well nut	7
8	 Casquillo Ø int 6,5 x Ø ext 9x7,5	Arrowhead Ø inner 6,5 x Ø outer 9x7,5	1

