



Référence: E13*75R00/19*0100*00

Annexes: - Rapport Technique
- Fiche de Renseignements du constructeur

Bertrange, le 22 février 2022



COMMUNICATION

concernant ⁽²⁾:
concerning ⁽²⁾:

- **DELIVRANCE D'HOMOLOGATION**
APPROVAL GRANTED
- **EXTENSION D'HOMOLOGATION**
APPROVAL EXTENDED
- **REFUS D'HOMOLOGATION**
APPROVAL REFUSED
- **RETRAIT D'HOMOLOGATION**
APPROVAL WITHDRAWN
- **ARRET DEFINITIF DE LA PRODUCTION**
PRODUCTION DEFINITELY DISCONTINUED

d'un type de pneumatique pour motorcycles et cyclomoteurs conformément au Règlement N° 75.
of a type of tyre for motor cycles and mopeds pursuant to Regulation N° 75

Numéro d'homologation:
Approval number:

E13*75R00/19*0100*00

1. **Nom et adresse du fabricant:**
Manufacturer's name and address: GOODYEAR S.A.
Avenue Gordon Smith
L-7750 Colmar-Berg
2. **Désignation du type de pneumatique** ⁽³⁾:
Tyre type designation ⁽³⁾:
 - 2.1. **Nom de marque / marque de fabrique:**
Brand name(s) / trademark(s): DUNLOP
 - 2.2. **Désignation commerciale / nom commercial:**
Trade description(s) / commercial name(s): QUALIFIER CORE
3. **Nom et adresse du mandataire du constructeur (le cas échéant):**
If applicable, name and address of manufacturer's representative: not applicable

- 4. Description sommaire:**
Summarised description:
- 4.1. Désignation de la dimension du pneumatique:**
Tyre size designation: 190/50ZR17 M/C
- 4.2. Catégorie d'utilisation ⁽²⁾:**
Category of use ⁽²⁾: normale / neige / cyclomoteur / tout-terrain (AT) / spéciale
normal / snow / moped / All Terrain (AT) / special
- 4.3. Structure ⁽²⁾:**
Structure ⁽²⁾: diagonale / diagonale ceinturée / radiale
diagonal / bias-belted / radial
- 4.4. Symbole de la catégorie de vitesse:**
Speed category symbol: (W) 300 km/h
- 4.5. Indice de capacité de charge:**
Load-capacity index: (73) 164 kg
- 4.6. Pour les pneumatiques tout-terrain (AT), le symbole (étoile(s)) indiquant la pression de gonflage de référence:**
For All Terrain (AT) tyres, the symbol (stars) identifying the reference inflation pressure: not applicable
- 5. Service technique et, le cas échéant, laboratoire d'essai agréé pour l'homologation ou la vérification de la conformité:**
Technical service and, where applicable, test laboratory approved for purposes of approval or of verification of conformity: GOODYEAR S.A.
Avenue Gordon Smith
L-7750 Colmar-Berg
- 6. Date du procès-verbal émis par ce service:**
Date of report issued by that service: 17.02.2022
- 7. Numéro du procès-verbal émis par ce service:**
Number of report issued by that service: A11124
- 8. Motifs(s) d'extension (le cas échéant):**
Reason(s) of extension (if applicable): not applicable
- 9. Remarques éventuelles:**
Any remarks: not applicable

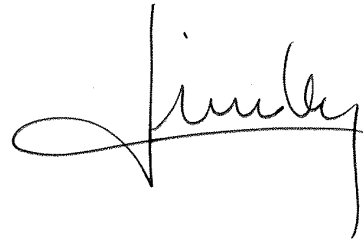
10. **Lieu:**
Place: Bertrange
11. **Date:**
Date: 22 février 2022
12. **Signature:**
Signature:

**Pour le Ministre de la Mobilité
et des Travaux publics**



Alain DISVISCOUR
Conseiller

Pour la SNCH



Laurent LINDEN
Directeur opérationnel



13. **Est annexée à la présente communication la liste des pièces constituant le dossier de réception déposé au Service administratif ayant accordé l'homologation et pouvant être obtenu sur demande**
Annexed to this communication is a list of documents in the approval file deposited at the Administrative Services having delivered the approval and which can be obtained upon request
- see "INDEX TO TYPE-APPROVAL REPORT"*

(2) Rayer les mentions inutiles

Strike out what does not apply

(3) Une liste des noms de marque / marques de fabrique ou de désignation commerciales / noms commerciaux peut être jointe en annexe à la présente communication.

A list of brand name(s) / trademark(s) or trade description(s) / commercial name(s) may be annexed to this communication.



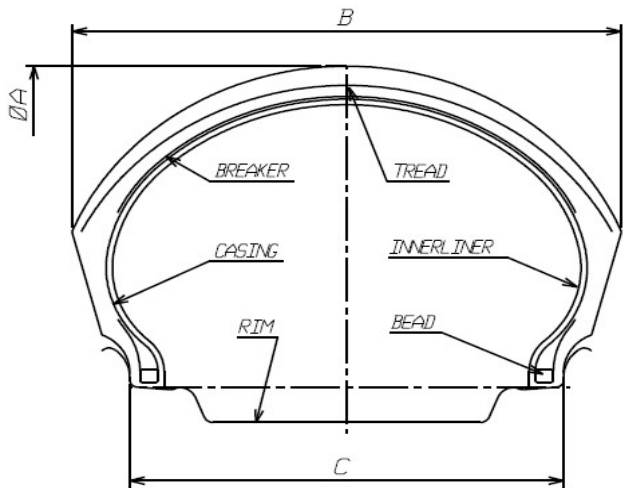
Référence: E13*75R00/19*0100*00

Annexes: - Rapport Technique
- Fiche de Renseignements du constructeur

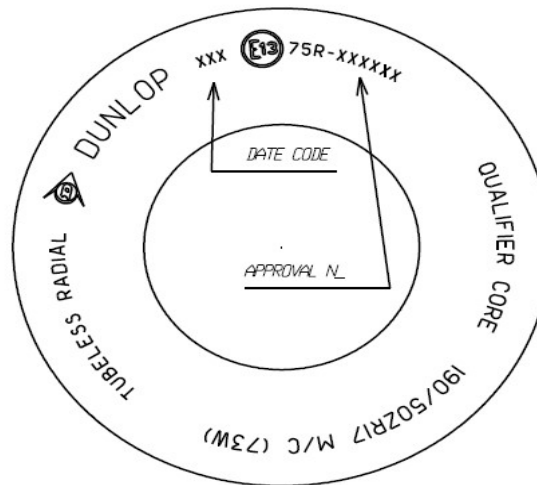
Bertrange, le 22 février 2022

Index du dossier d'homologation Index to type-approval report

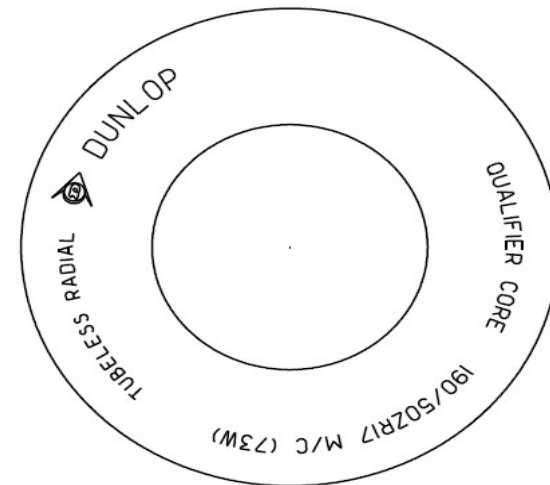
	Numéro d'homologation: Approval number:	E13*75R00/19*0100*00
	Révision: Revision:	00
	Marque de fabrique: Trade mark:	DUNLOP
	Type: Type:	QUALIFIER CORE
1.	Procès-verbal d'essai: Test report:	N° A11124
	- Test report:	Page(s) 1 & 2.
2.	Dossier du constructeur: Report of the manufacturer:	
	- Information document:	1 page(s);
	- Photo or drawing of tire tread, design of tire cross section, sidewall drawing:	1 page(s).
3.	Autres documents annexés: Other documents annexed:	not applicable
4.	Date de délivrance de l'homologation initiale: Date of issue of initial type approval:	22.02.2022
5.	Date de la dernière délivrance de pages révisées: Date of last issue of revised pages:	not applicable
6.	Date de la dernière délivrance d'une homologation révisée: Date of last extension:	not applicable



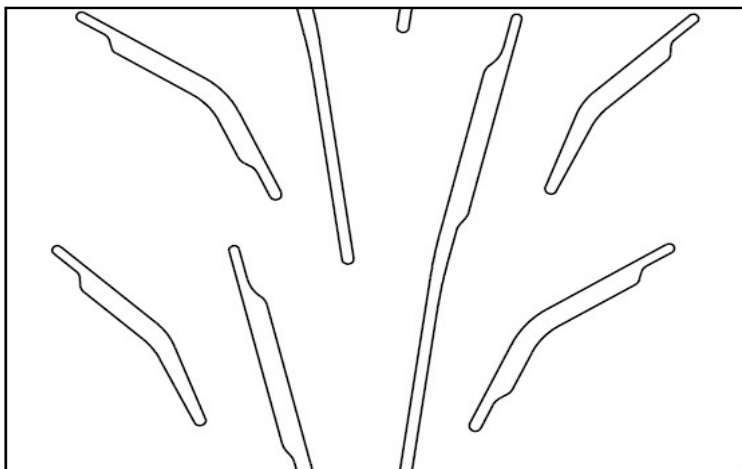
PROJECTION



1st SIDEWALL



2nd SIDEWALL



TYRE APPLICATION PURSUANT TO ECE R 75								
DUNLOP	73	(W)	X			42	X	
	LOAD INDICE	SPEED SYMBOL	NORMAL	SNOW	SPECIAL	PSI	TL	TT
190/50 ZR 17	622		190	6.00				
TYRE SIZE	A (mm)		B (mm)	C (inch)		REMARKS		
QUALIFIER CORE	E. ROSSIGNAUD			04/01/2022		TDUM/703		
TREAD PATTERN	NAME			DATE		DRAWING		