

CUSTOMACCES

Pol. Ind. Can Castells - Av. Can Castells, 11-D

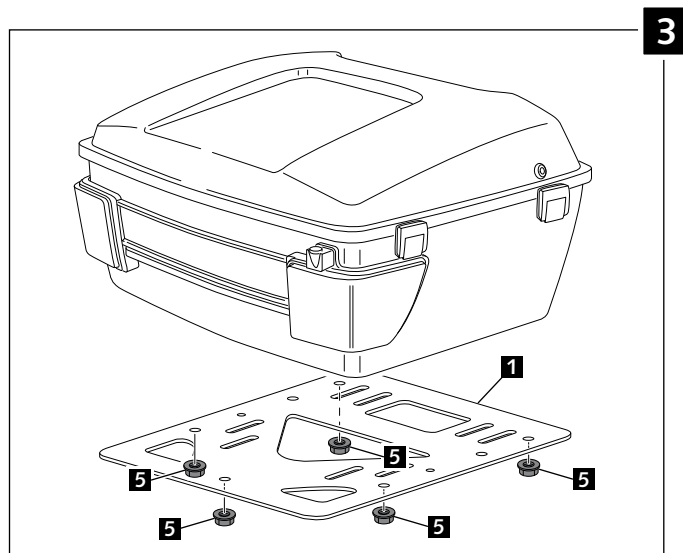
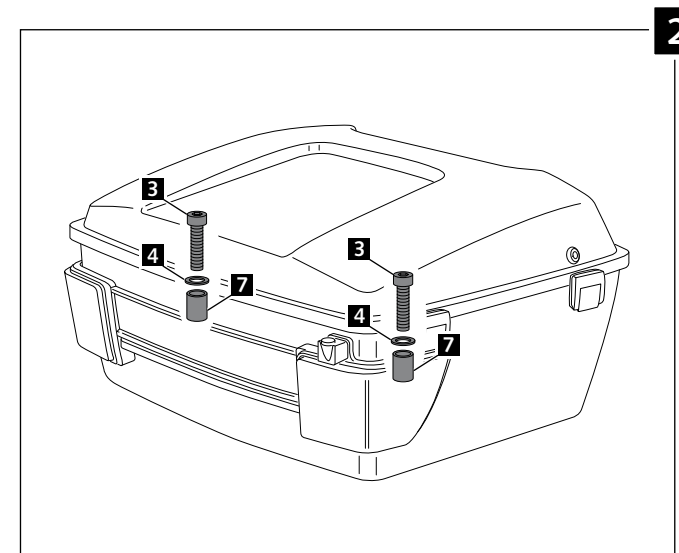
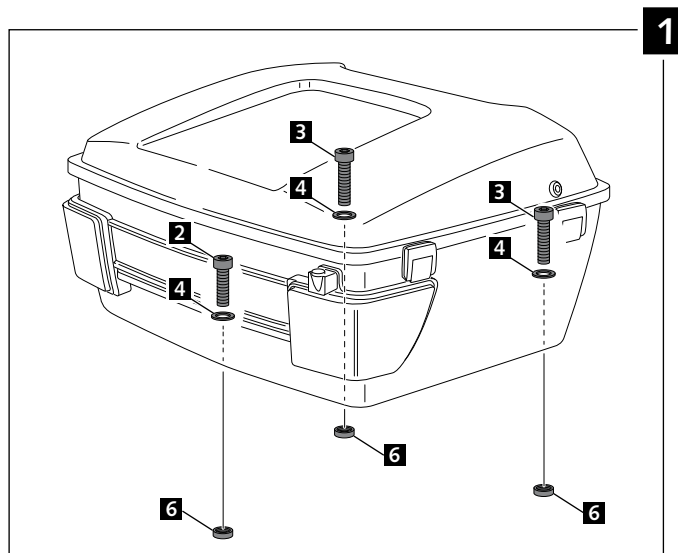
08420 Canovelles (Barcelona) SPAIN

info@motoacces.com

INSTRUCCIONES DE MONTAJE - MOUNTING INSTRUCTIONS - MONTAGEANLEITUNG

MALETA TRASERA MOD. BIG CON RESPALDO Y PARRILLA
 REAR SUITECASE BIG WITH BACK AND GRILL
 HINTERKOFFER BIG MODELL MIT RÜCKENLEHNE UND GEPÄCKTRÄGER

Ref.: MT0007N



ID.	DESCRIPCIÓN	DESCRIPTION	BEZEICHNUNG	QTY.
1	Soporte baul PARRILLO2	Support trunk PARRILLO2	Unterstützung Kofferraum PARRILLO2	1
2	Tornillo Allen M8x30 DIN912	M8x30 screw DIN912	M8x30 schraube DIN912	1
3	Tornillo Allen M8x35 DIN912	M8x35 screw DIN912	M8x35 schraube DIN912	4
4	Arandela plana M-8 DIN125/A	M8 DIN125/A washer	M8 DIN125/A Unterlegscheibe	5
5	Tuerca M8 DIN6923	M8 nut DIN6923	Nuss M8 DIN6923	5
6	Casquillo hierro roscado	Threaded iron spacer	Threaded Weicheisenkappe	3
7	Casquillo hierro	Iron spacer	Weicheisenkappe	2
8	Tornillo allen M6x20 DIN1001	M6x20 DIN1001 screw	M6x20 DIN1001 Schraube	4
9	Tuerca autoblocante M6 DIN985	M6 DIN985 lock nut	M6 DIN985 Lock Schraubenmutter	4
10	Arandela M6 DIN9021	M6 DIN9021 washer	M6 DIN9021 Unterlegscheibe	8

CUSTOMACCES

Pol. Ind. Can Castells - Av. Can Castells, 11-D
08420 Canovelles (Barcelona) SPAIN
info@motoacces.com

INSTRUCCIONES DE MONTAJE - MOUNTING INSTRUCTIONS - MONTAGEANLEITUNG

MALETA TRASERA MOD. BIG CON RESPALDO Y PARRILLA
REAR SUITECASE BIG WITH BACK AND GRILL
HINTERKOFFER BIG MODELL MIT RÜCKENLEHNE UND GEPÄCKTRÄGER

Ref.: MT0007N

INSTRUCCIONES DE MONTAJE

Si usted no es mecánico, por favor contacte con un taller especializado. MOTOACCES declina toda responsabilidad por los daños causados por un incorrecto montaje del producto.

MOUNTING INSTRUCTIONS

If you are not mechanical, please contact a specialist workshop. MOTOACCES no responsibility for damage caused by incorrect assembly of the product.

MONTAGEANLEITUNG

Wenden Sie sich bitte an Ihre Werkstatt. MOTOACCES keine Haftung für Schäden, die durch unsachgemäße Montage des Produktes verursacht.

IMPORTANTE

En el caso de montar la parrilla Ref. PARRILLO2 (material que se entrega con la maleta MT0007N) con nuestra parrilla Ref. PP0001J/N utilizar los tornillos ID. 8 , 9 , 10.
Una vez montada la parrilla PP0001J/N y encontrada la posición de la maleta en la moto, apretar la PARRILLO2 antes de apretar la maleta.

IMPORTANT

In case that you would like to mount rack part PARRILLO2 (delivered with suitcase MT0007N) with our rack part PP0001J/N please use screws ID. 8, 9, 10.
When rack PP0001J/N is mounted, and the suitcase is aligned with the bike, tight PARRILLO2 before you tight the suitcase.

WICHTIG

Auf dem Fall dass Sie den Gepäckträger Artikelnummer PARRILLO2 montieren sollten (geliefert mit der Topcase MT0007N) mit unserem Rack Artikelnummer PP0001J/N bitte verwenden Sie die Schrauben ID. 8, 9, 10.

Wenn der Rack PP0001J/N montiert ist, und der Topcase gut auf dem Motorrad ausgerichtet ist, befestigen Sie PARRILLO2 bevor Sie den Topcase befestigen.

