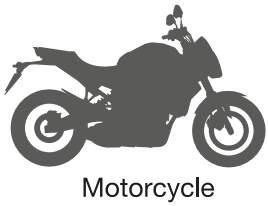
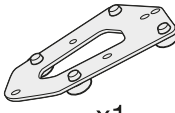





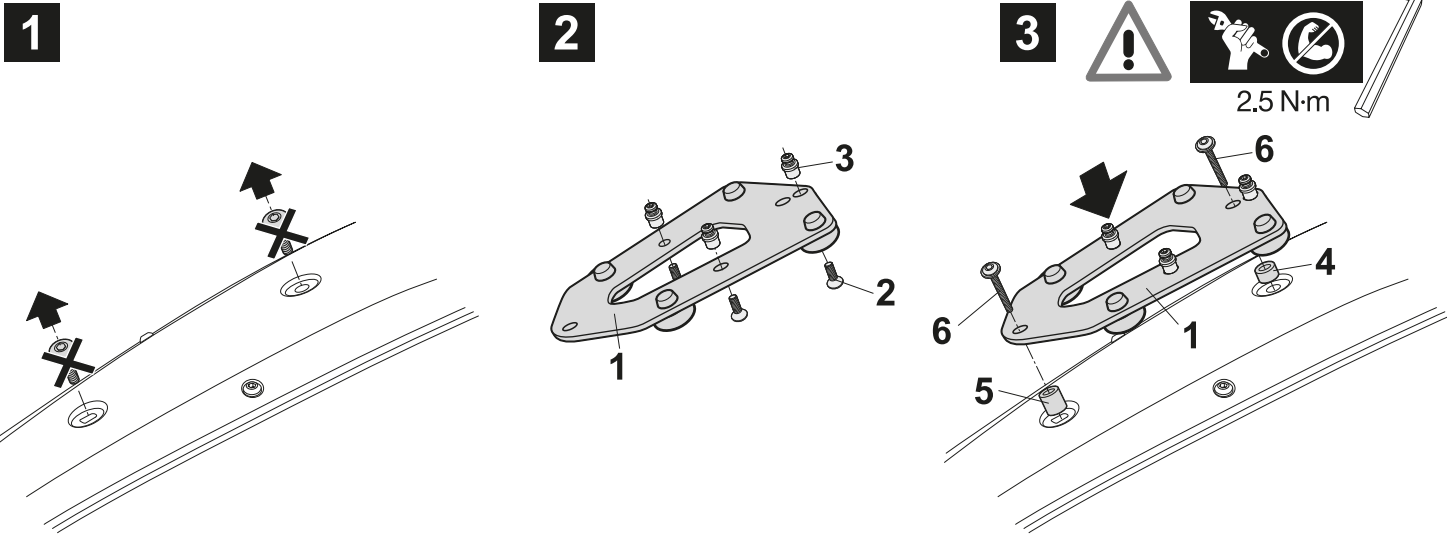


**PIN SYSTEM INSTALLATION / INSTALACIÓN PIN SYSTEM / MONTAGE PIN SYSTEM /
PIN SYSTEM INSTALLAZIONE / MONTAGE PIN SYSTEM**



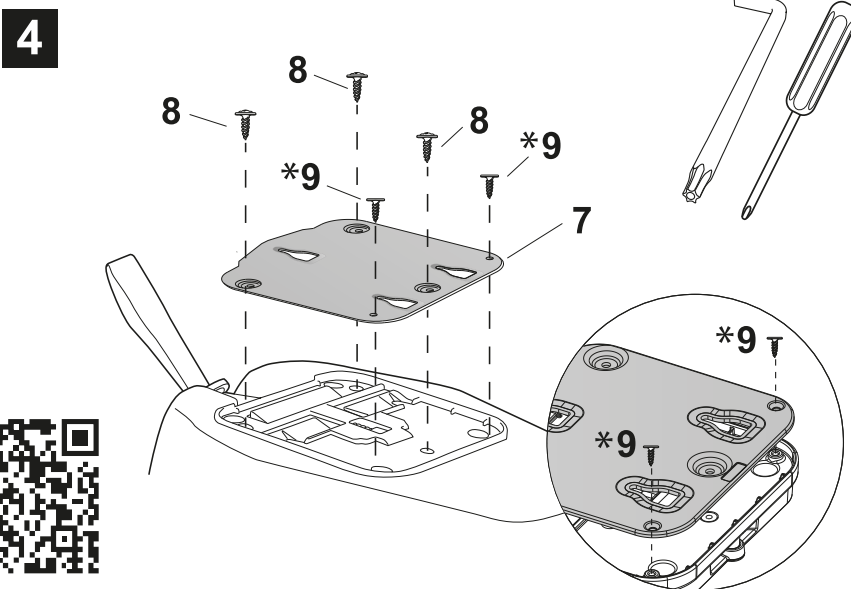
1 Ref. 262373  x1	2 Ref. 304103 M5 x 10 DIN 7991 Withe  x3	3 Ref. 262057 M5  x3	4 Ref. 260685 Ø16 x Ø9 x 6  x1	5 Ref. 260686 Ø16 x Ø9 x 8  x1	6 Ref. 304066 M5 x 40 DIN 7380-2  x2
---	--	---	---	---	--



**PLATE INSTALLATION / MONTAJE PLETINA / MONTAGE HALTEPLATTE /
INSTALLAZIONE SUPPORTO / MONTAGE PLATINE**



7 REF. 203077  x1	8 REF. 304208 Torx 20 Ø 4 x 16  x3	*9 REF. 304127 DIN 7982 Ø 3,5 x 13  x2
---	--	--



- (GB)** Check your bag's manual before the installation of the fitting plate. Always use the security strap. **Optional, depending on the bag.**
- (E)** Consulte el manual de su bolsa antes de instalar la pletina. Utilice siempre la correa de seguridad. **Opcional según la bolsa.**
- (D)** Vor Montage der Halteplatte, bitte die Anleitung des Tank Rucksackes beachten. Sicherheitsriemen immer befestigen. **Je nach Tasche optional.**
- (I)** Consultare il manuale d'istruzioni del suo zaino prima dell'installazione del supporto. Utilizza sempre la cinghia di sicurezza. **Opzionale in base alla borsa.**
- (F)** Consultez la fiche d'instructions de votre sacoché avant l'installation de la platine. Toujours utiliser la sangle de sécurité. **En option suivant la sacoché.**

