

PROTECTOR DE MOTOR ADAPTABLE A KAWASAKI ZX6R- 07

CRASH PADS FOR KAWASAKI ZX6R- 07

REF:4429



INSTRUCCIONES DE MONTAJE

Desmontar los tornillos de sujeción del chasis al motor en el punto marcado en la fotografía(en el lado derecho es necesario desmontar el lateral del carenado). Montar los protectores en el lado correspondiente según el croquis adjunto, usando los tornillos que se suministran. Una vez apretado colocar los tapones .

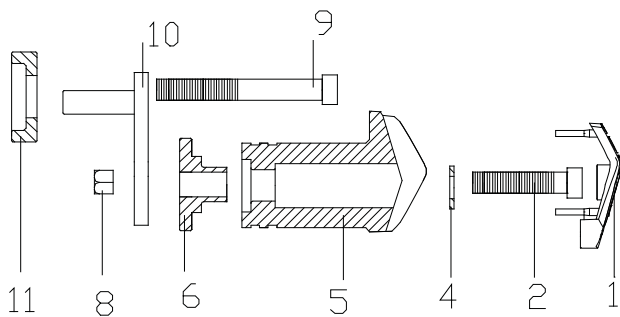
INSTRUCTIONS TO ASSEMBLE



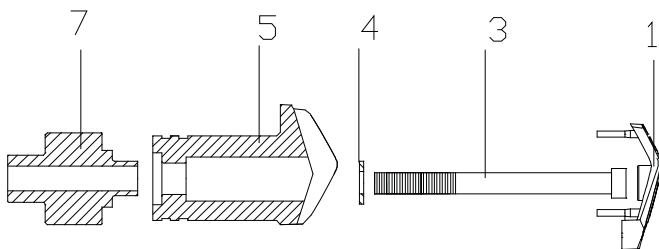
PUNTO DE FIJACIÓN
SUPPORT POINT

MATERIAL SUMINISTRADO

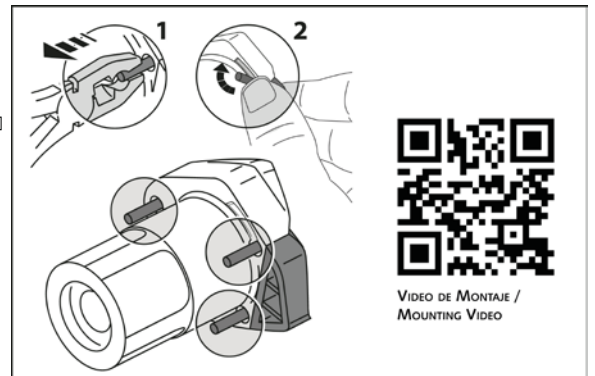
POSICIÓN	DENOMINACIÓN		CANTIDAD
1	Tapon de plastico	Plastic lids	2
2	Tornillo M10/150X40 DIN912	M10/150X40 screw	1
3	Tornillo M10/125X100 DIN 912	M10/125x100screw	1
4	Arandela Ø20ext.Ø10int x2 DIN125/A	Ø20ext.Ø10int x2 washer	2
5	Protector Nylon 85mm	Nylon protector 85mm	2
6	Casquillo aluminio l/derecho	Aluminium metal arrowhead right hand side	1
7	Casquillo alumnio l/izquierdo	Aluminium metal arrowhead left hand side	1
8	Tuerca M10/150 autobloc din985	M10/150 Nut	1
9	Tornillo M10/125X70	M10/125x70	1
10	Despalzador lado derecho		1
11	Casquillo de aluminio	Aluminium metal arrowhead	1



LADO DERECHO
RIGHT SIDE



LADO IZQUIERDO
LEFT SIDE



VIDEO DE MONTAJE /
MOUNTING VIDEO

EL MONTAJE DE LOS PROTECTORES DE MOTOR NO GARANTIZAN UNA PROTECCION INTEGRAL EN CASO DE CAIDAS. MOTOPLASTIC-PUIG DECLINA TODA RESPONSABILIDAD EN CASO DE DETERIORO DE LA MOTOCICLETA.
THE USE OF CRASH PADS DO NOT GUARANTEE A FULL PROTECTION IN CASE OF ACCIDENT. MOTOPLASTIC-PUIG DECLINE ANY RESPONSIBILITY IN CASE OF MOTORCYCLE DAMAGE.