

KTM DUKE 390 '21-

M O U N T I N G I N S T R U C T I O N S

REF 22469

ENGINE SPOILER

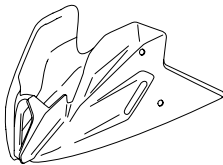


ALLEN



FIX



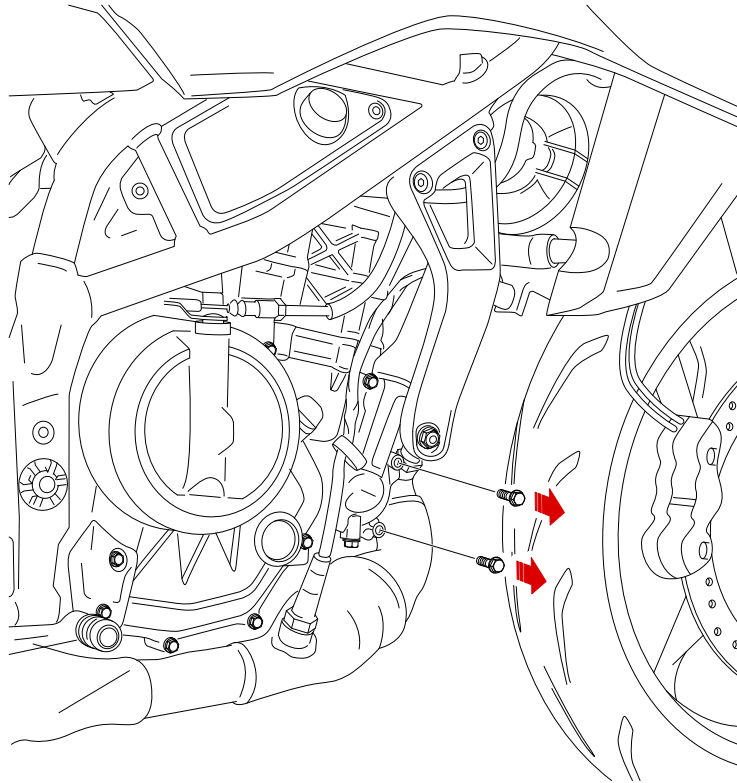
ID.	PIEZA/PART	DESCRIPCIÓN	DESCRIPTION	QTY.	REF.:
1		Quilla	Engine spoiler	1	11065C/J
2		Soporte izquierdo (L)	Left support (L)	1	SOPOR2P2-L22469
3		Soporte derecho (R)	Right support (R)	1	SOPOR2P2-R22469
4		Silentblock Ø12xØ6x9	Ø12xØ6x9 silentblock	4	AROPASACABLES-1
5		Casquillo con valona Ø12xØ6,8x7,3	Ø12xØ6,8x7,3 bush with flange	4	CASQUI-1A---750
6		Tornillo allen M5x16 Ø11 ISO 7380	M5x16 Ø11 ISO 7380 allen screw	4	TORNI-I7380-493
7		Tapón tornillo M5 ISO 7380	M5 ISO 7380 screw cap	4	TAPON-----85

KTM DUKE 390 '21-

INSTRUCCIONES DE MONTAJE - MOUNTING INSTRUCTIONS - MONTAGEANLEITUNG

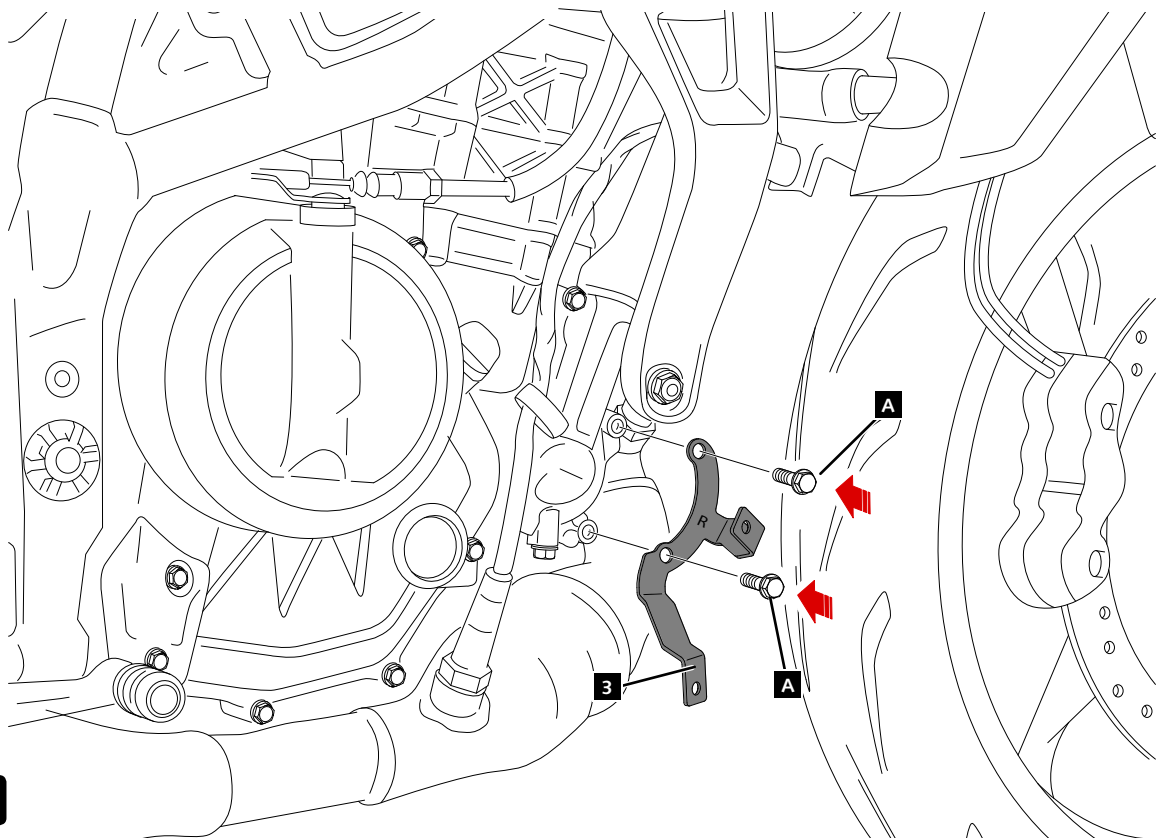
1

DISASSEMBLY
DESMONTAJE



2

ASSEMBLY
MONTAJE



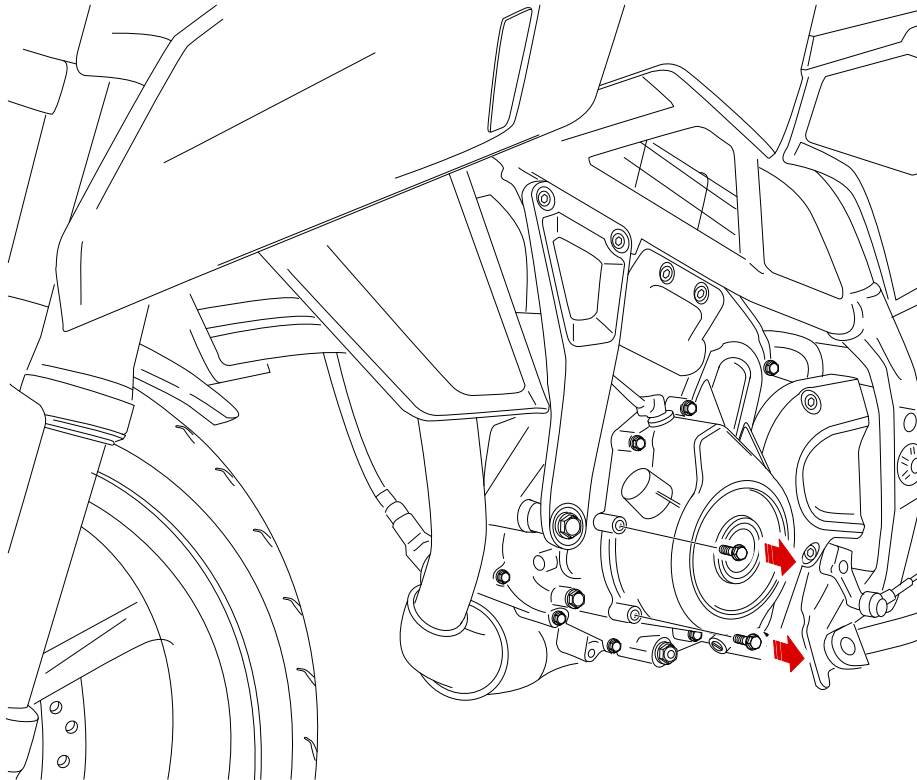
A Tornillería original
Original screws

KTM DUKE 390 '21-

INSTRUCCIONES DE MONTAJE - MOUNTING INSTRUCTIONS - MONTAGEANLEITUNG

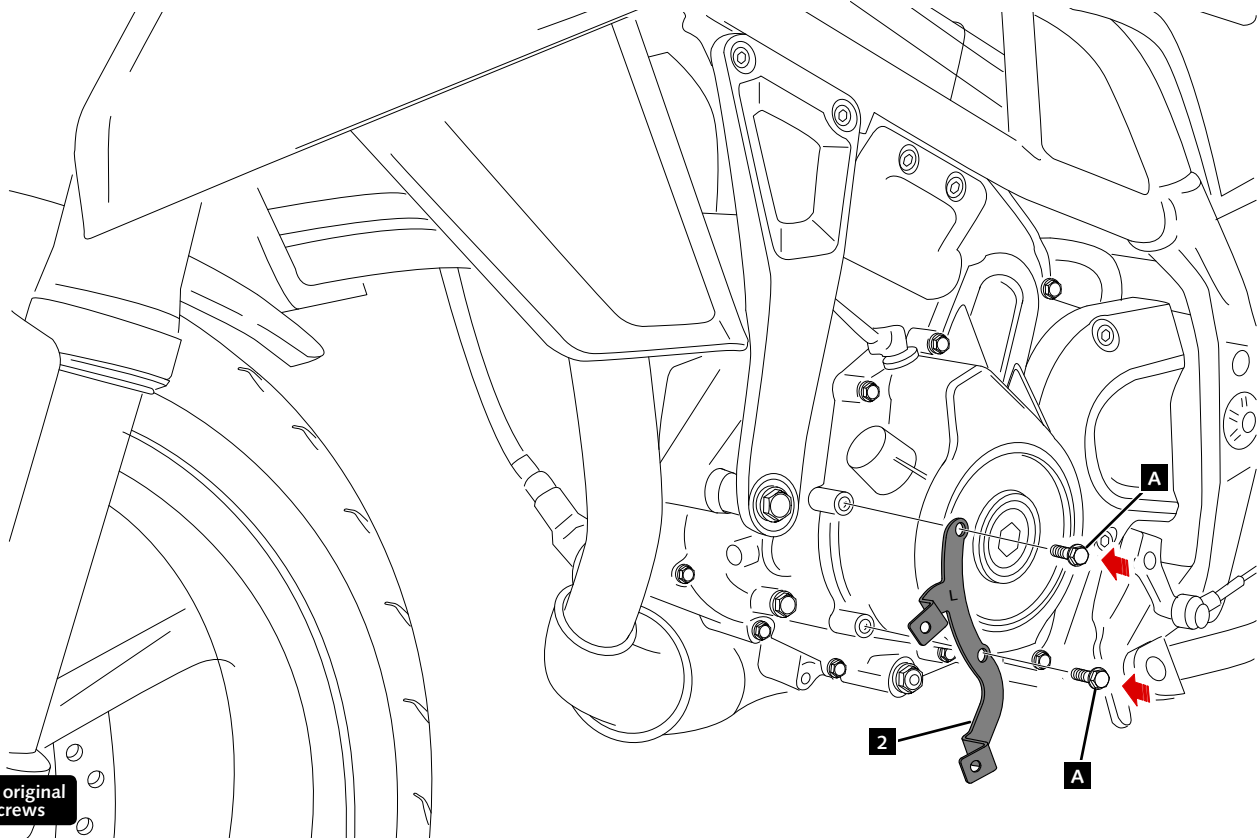
3

**DISASSEMBLY
DESMONTAJE**



4

**ASSEMBLY
MONTAJE**



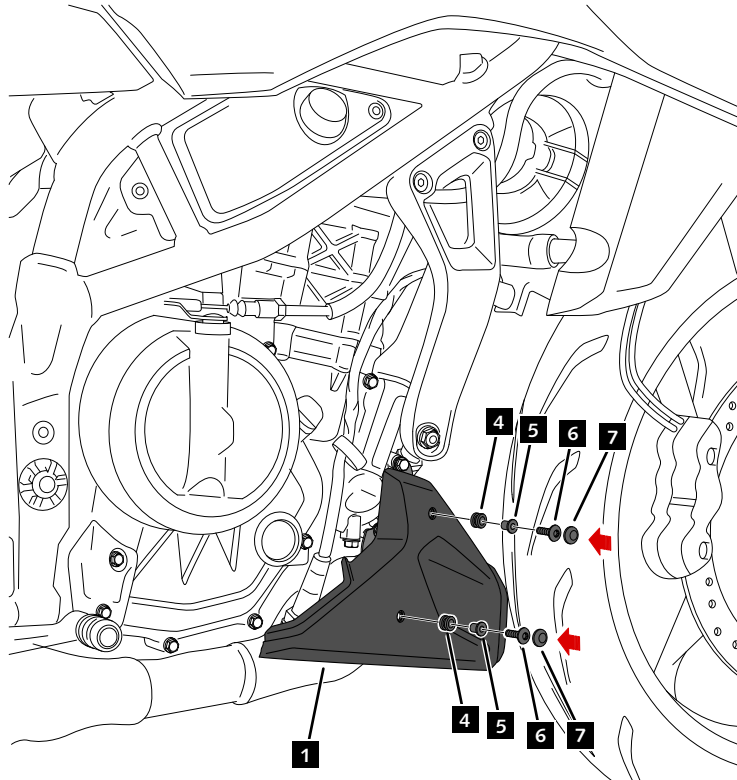
A Tornillería original
Original screws

KTM DUKE 390 '21-

INSTRUCCIONES DE MONTAJE - MOUNTING INSTRUCTIONS - MONTAGEANLEITUNG

5

ASSEMBLY
MONTAJE



6

ASSEMBLY
MONTAJE

