



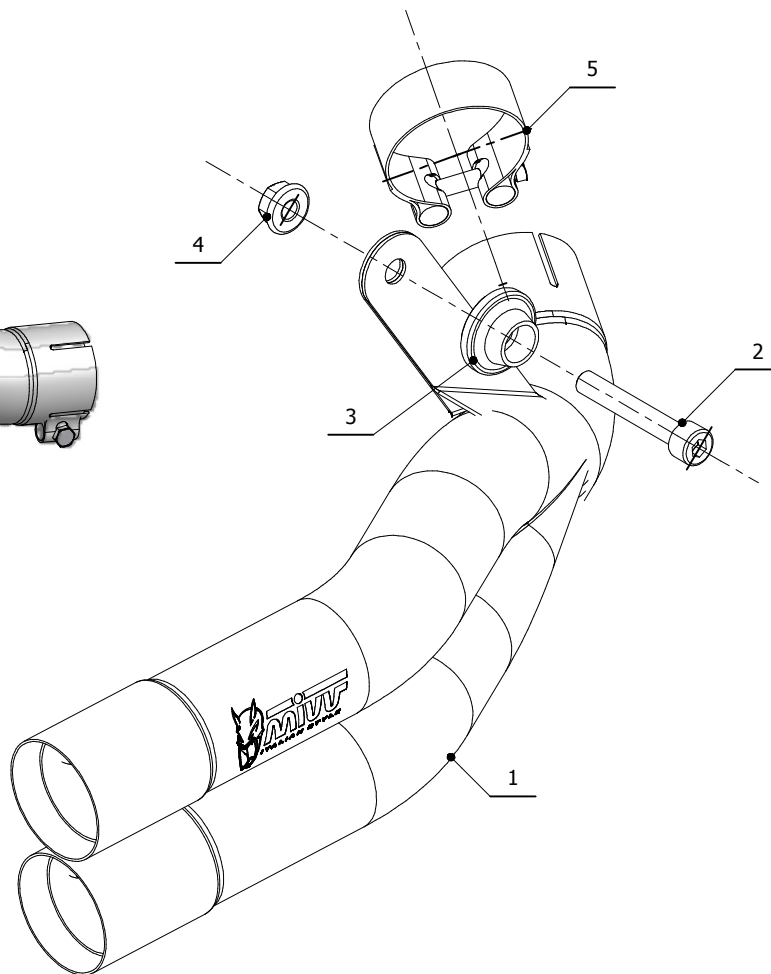
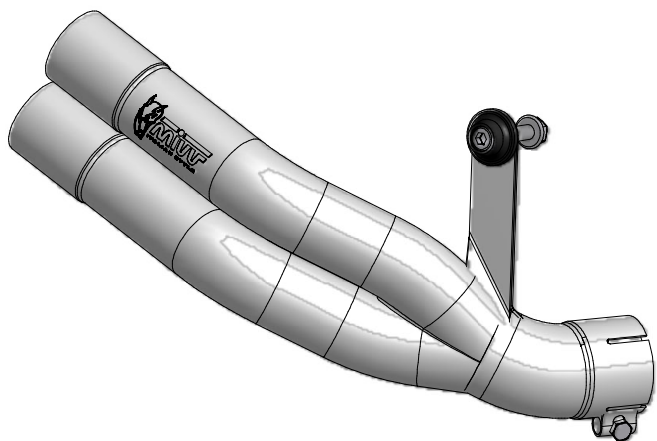
**MODEL** HONDA CB1000 R

**YEAR** 2008 - 2017

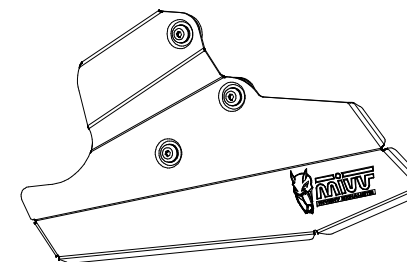
**LINE** SLIP ON

**MUFFLER** DOUBLE GUN

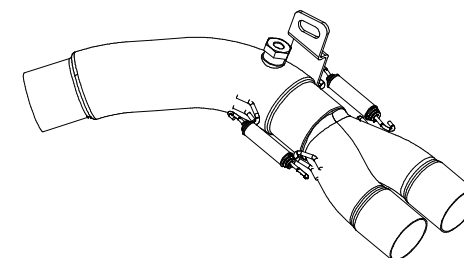
**SCHEMATIC**



**PARTI OPZIONALI / OPTIONAL PARTS**



**COPERTURA IN ALLUMINIO / ALUMINIUM COVER**  
50.CR.011.0 + KIT



**TUBO ELIMINA KAT / NO KAT PIPE**  
00.73.H.041.C1

**APPLICAZIONI / APPLICATIONS**

CODICE / CODE	TUBO / PIPE	SILENZIATORE / MUFFLER
H.041.LDGX	////	INOX / ST. STEEL

**ELENCO PARTI / PARTS LIST**

#	QTÀ / QTY	DESCRIZIONE / DESCRIPTION	CODICE / CODE
1	1	Silenziatore / Muffler - db killer 50.DK.059.0	DOUBLE GUN
2	1	Vite M8x50 / Screw M8x50	50.73.074.1
3	1	Rondella in alluminio nera / Black aluminium washer	50.73.221.1
4	1	Dado M8 flangiato / Flanged nut M8	50.73.052.1
5	1	Fascetta Ø 48/51 mm / Pipe clamp Ø 48/51 mm	50.FA.007.1