

## YAMAHA R9 '25-

REF 22654N

TAPAS LATERAL IZQUIERDO / LEFT SIDE COVERS



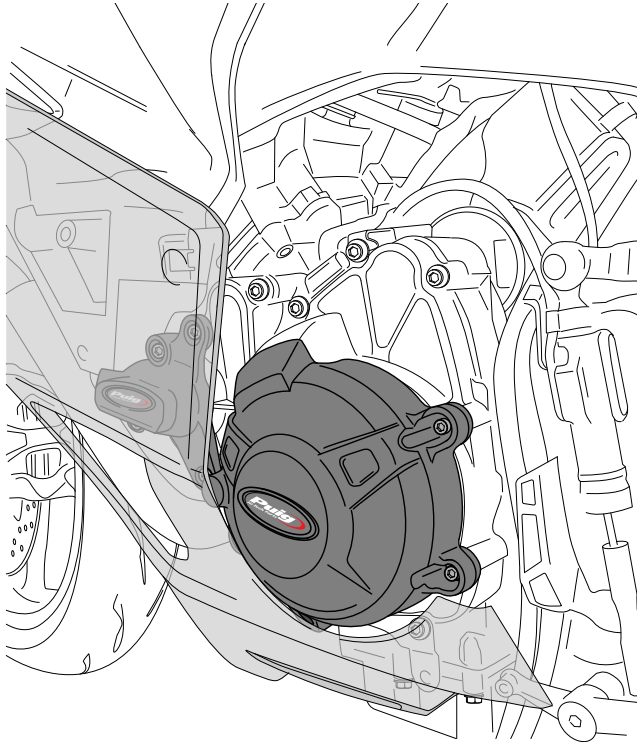
1 Person



30 min



EASY



CONSULTAR EN NUESTRA PAGINA WEB LA  
DISPONIBILIDAD DEL VIDEO DE MONTAJE DE  
ESTA REFERENCIA.

CONSULT OUR WEBSITE THE VIDEO MOUNT  
AVAILABILITY OF THIS REFERENCE.

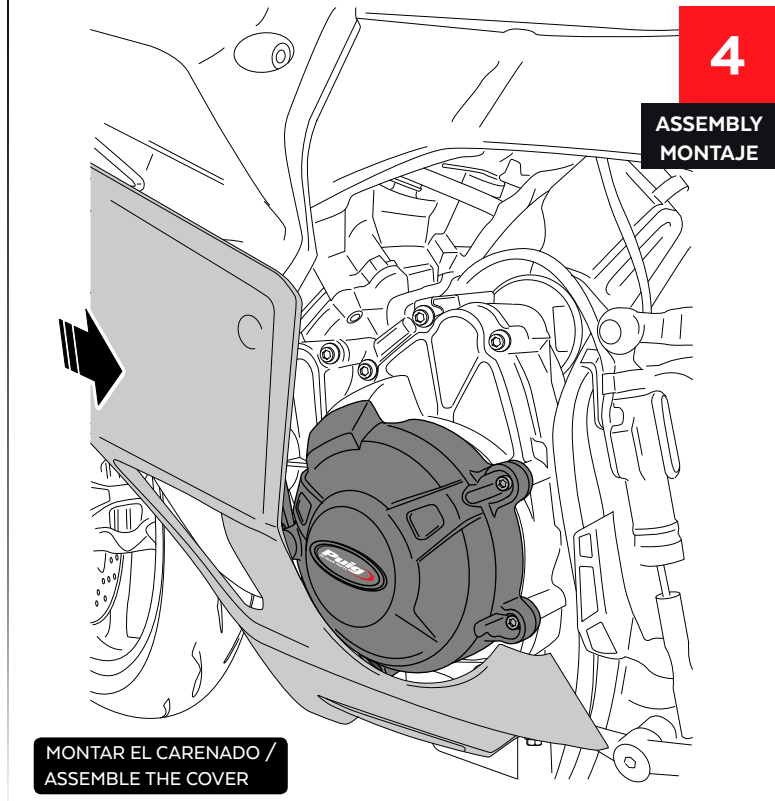
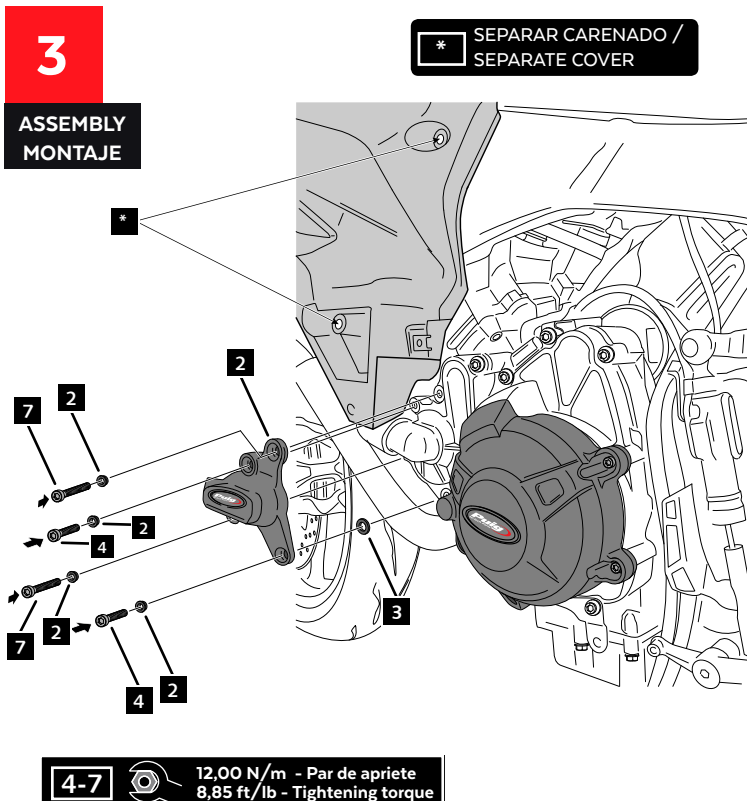
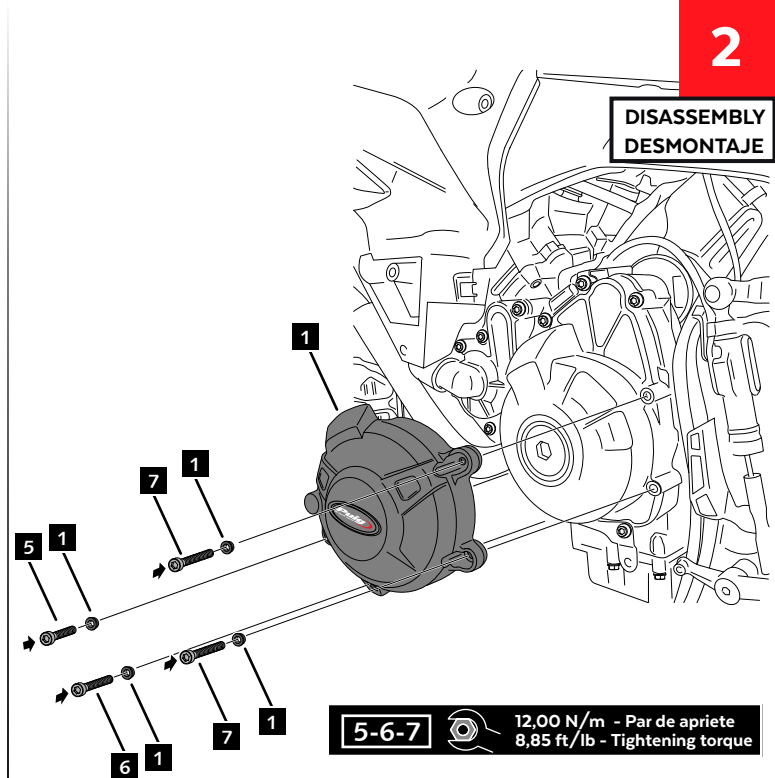
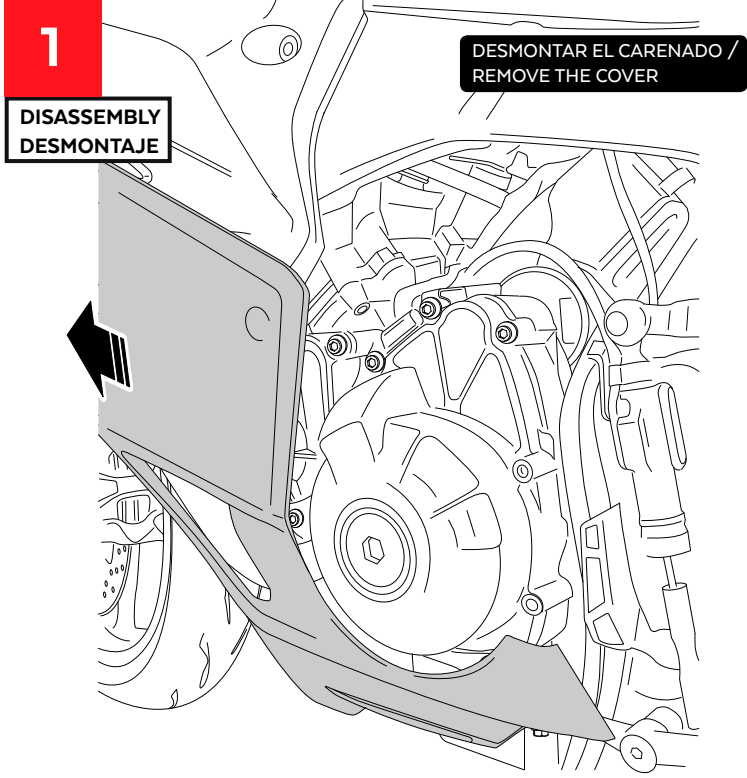
ID.	PIEZA / PART	DESCRIPCIÓN	DESCRIPTION	QTY.	REF.:
1		Tapa izquierda 1	Left cover 1	1	CONJUNTO--22654
2		Tapa izquierda 2	Left cover 2	1	CONJUNTO--22654
3		Arandela cobre M6	M6 copper washer	1	-
4		Tornillo M6x25 DIN912	M6x25 DIN912 screw	2	-
5		Tornillo M6x35 DIN912	M6x35 DIN912 screw	1	-
6		Tornillo M6x40 DIN912	M6x40 DIN912 screw	1	-
7		Tornillo M6x50 DIN912	M6x50 DIN912 screw	4	-

RECOMENDAMOS MONTAR LOS TORNILLOS APRETANDO UNIFORMEMENTE UNO TRAS OTRO, PARA APRETAR FINALMENTE CON DINAMOMÉTRICA  
WE RECOMMEND TO MOUNT THE SCREWS UNIFORMLY TIGHTENING ONE AFTER THE OTHER, TO FINALLY TIGHTEN WITH DYNAMOMETRIC

# YAMAHA R9 '25-

REF 22654N

INSTRUCCIONES DE MONTAJE - MOUNTING INSTRUCTIONS - MONTAGEANLEITUNG



## YAMAHA R9 '25-

REF 22654N

TAPAS LATERAL DERECHO / RIGHT SIDE COVERS



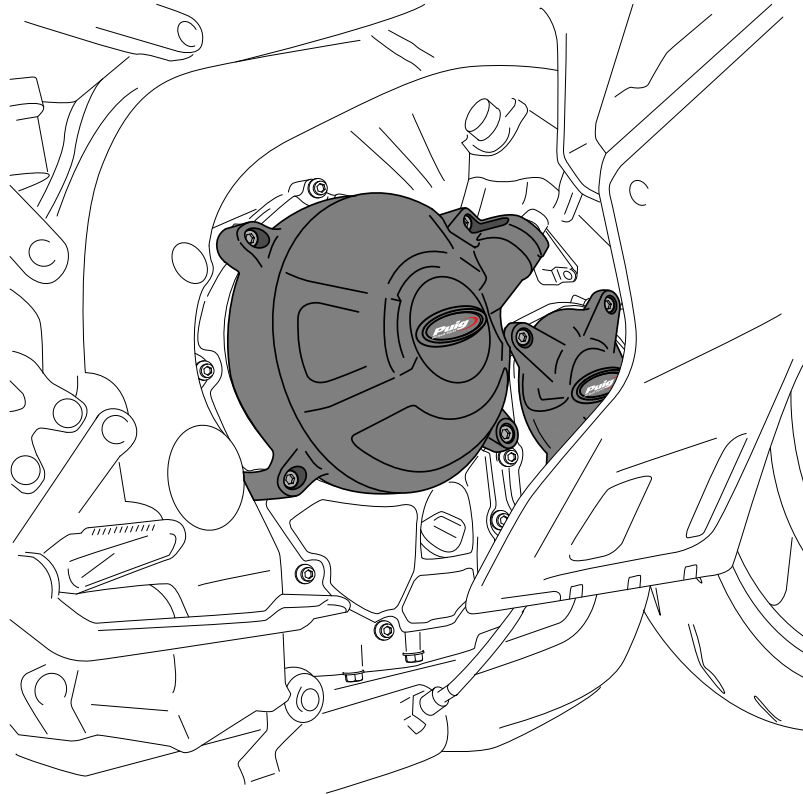
1 Person



30 min



EASY



ID.	PIEZA / PART	DESCRIPCIÓN	DESCRIPTION	QTY.	REF:
1		Tapa derecha 1	Right cover 1	1	CONJUNTO--22654
2		Tapa derecha 2	Right cover 2	1	CONJUNTO--22654
3		Tornillo M6x25 DIN912	M6x25 DIN912 screw	4	-
4		Tornillo M6x35 DIN912	M6x35 DIN912 screw	4	-

RECOMENDAMOS MONTAR LOS TORNILLOS APRETANDO UNIFORMEMENTE UNO TRAS OTRO, PARA APRETAR FINALMENTE CON DINAMOMÉTRICA  
WE RECOMMEND TO MOUNT THE SCREWS UNIFORMLY TIGHTENING ONE AFTER THE OTHER, TO FINALLY TIGHTEN WITH DYNAMOMETRIC

# YAMAHA R9 '25-

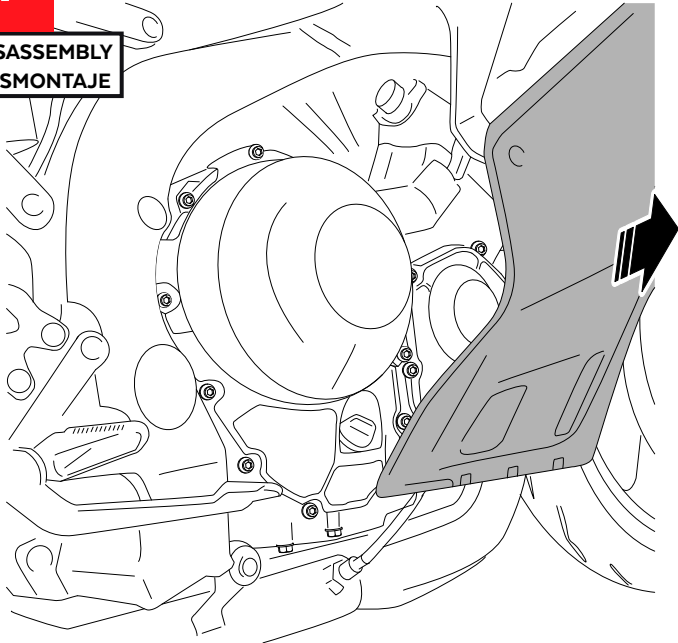
REF 22654N

INSTRUCCIONES DE MONTAJE - MOUNTING INSTRUCTIONS - MONTAGEANLEITUNG

**1**

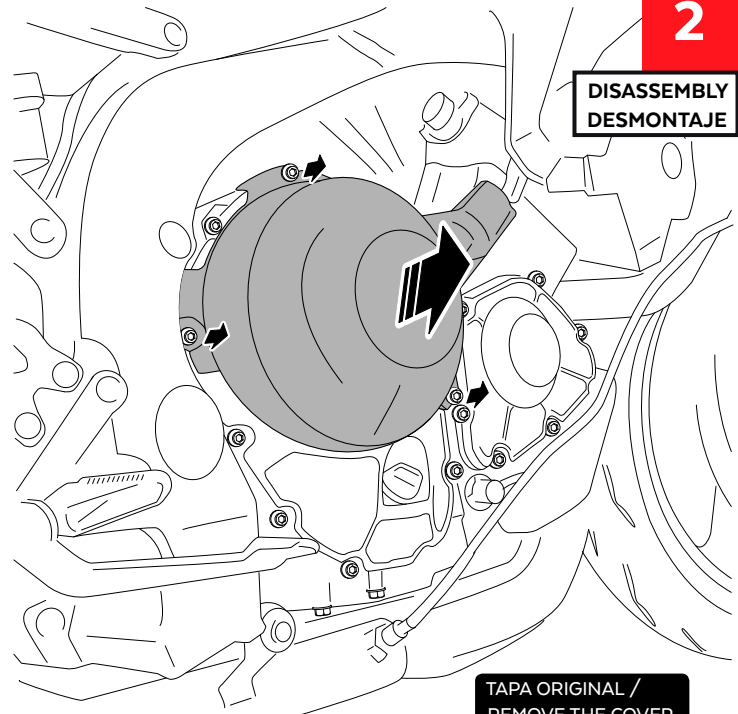
DESMONTAR EL CARENADO /  
REMOVE THE COVER

DISASSEMBLY  
DESMONTAJE



**2**

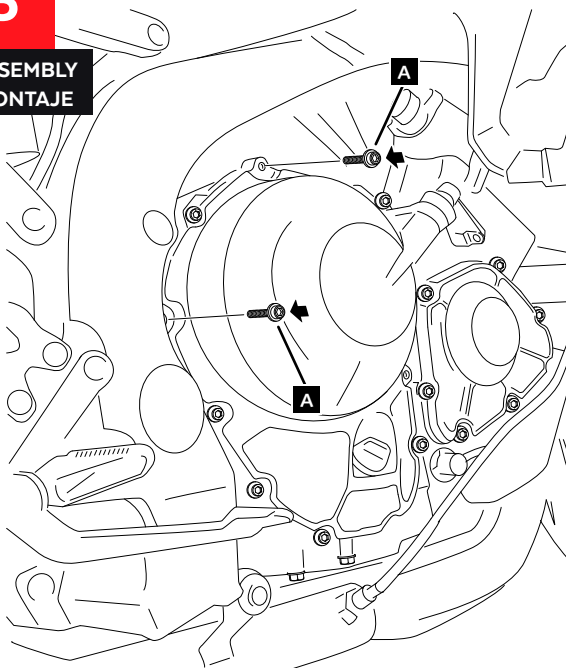
DISASSEMBLY  
DESMONTAJE



TAPA ORIGINAL /  
REMOVE THE COVER

**3**

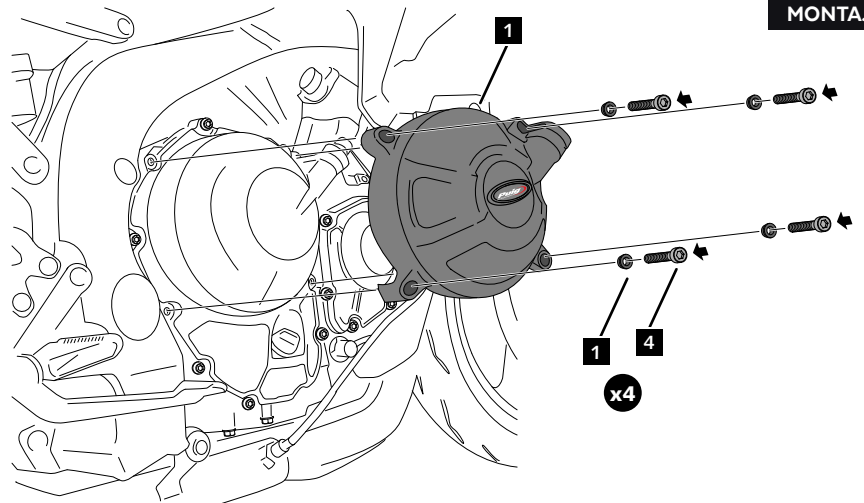
ASSEMBLY  
MONTAJE



**A** Tornillería original  
Original screws

**4**

ASSEMBLY  
MONTAJE



**4** 12,00 N/m - Par de apriete  
8,85 ft/lb - Tightening torque

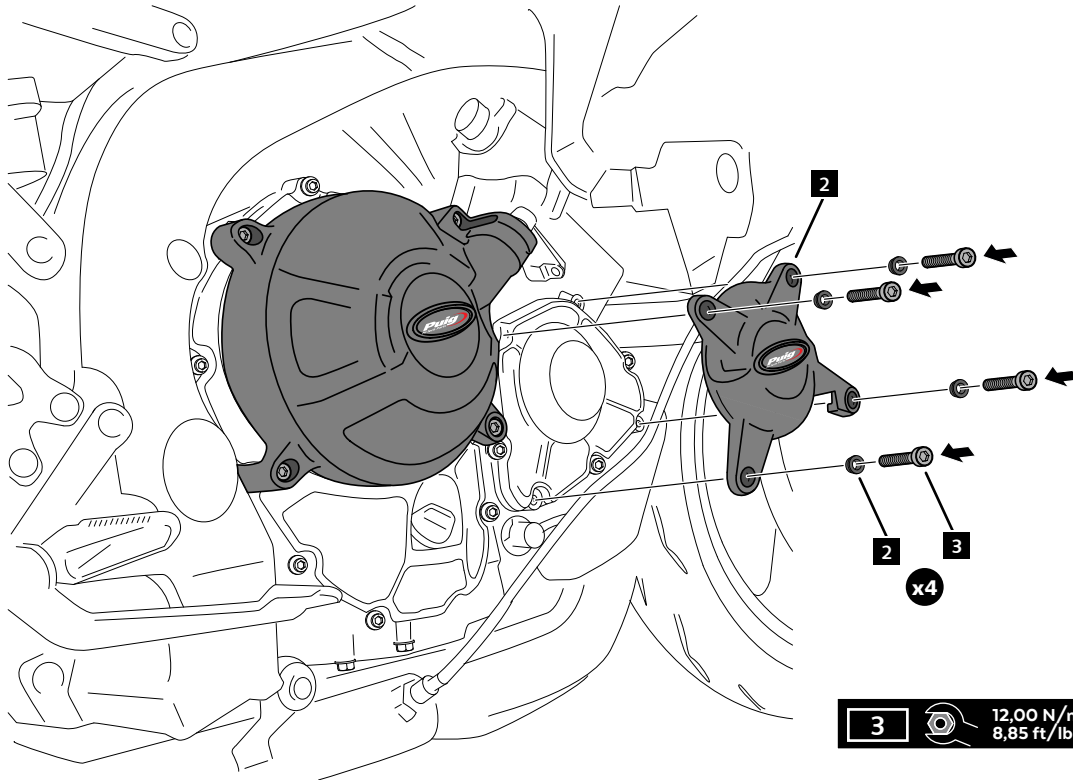
# YAMAHA R9 '25-

REF 22654N

INSTRUCCIONES DE MONTAJE - MOUNTING INSTRUCTIONS - MONTAGEANLEITUNG

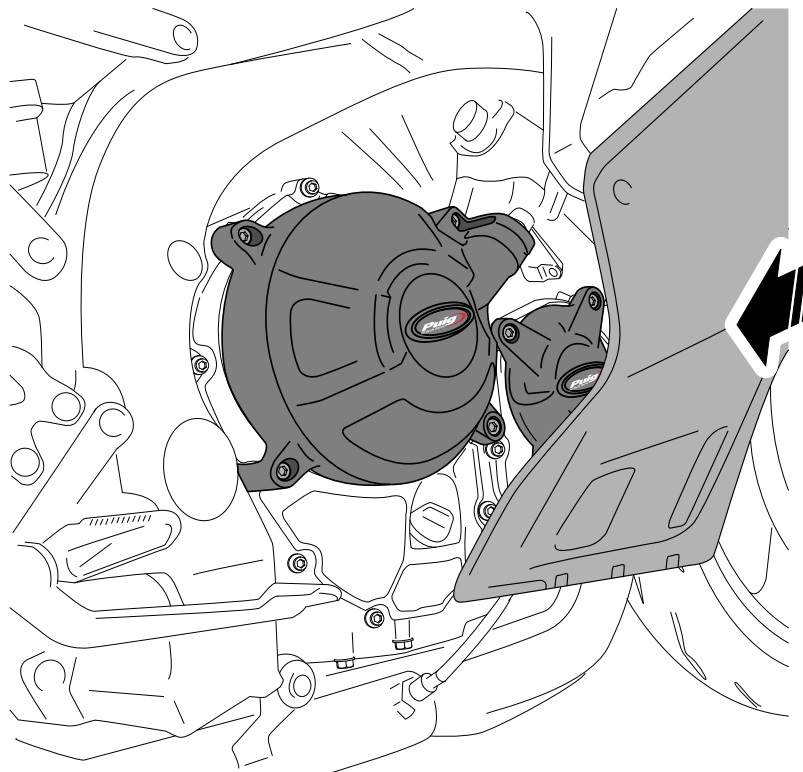
**5**

ASSEMBLY  
MONTAJE



**6**

ASSEMBLY  
MONTAJE



MONTAR EL CARENADO /  
ASSEMBLE THE COVER