

MOTOPLASTIC, S.A.

Molí de la sal, 1 - 08400 Granollers (Barcelona) SPAIN

Tel. 34 93 849 06 33 - Fax 34 93 849 09 88

info@motoplastic.com

www.puig.tv



En las revisiones del vehículo es conveniente efectuar también el mantenimiento de apriete de toda la tornillería del carenabris, especialmente los tornillos que fijan éste al vehículo.

Gracias por su atención.

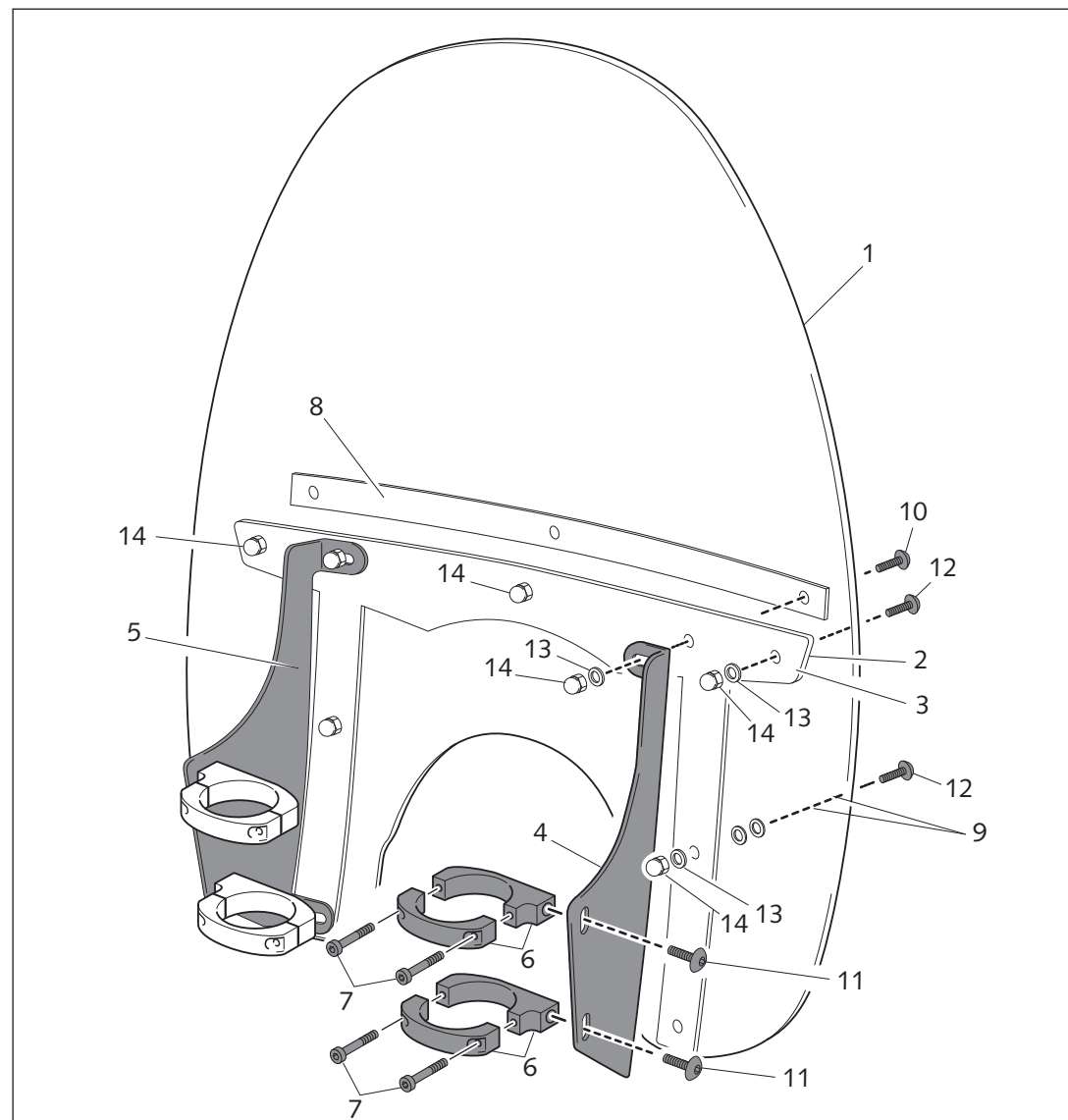
It would be convenient to re-tight the windshield screws, specially the ones that are fixed to the motorcycle, whenever you maintain the vehicle.

Thanks for your attention.

ID.	DESCRIPCIÓN	DESCRIPTION	QTY.
1	Pantalla	Windshield	1
2	Platina central exterior	Exterior central bracket	1
3	Platina central interior	Interior central bracket	1
4	Platina lateral lado derecho	Lateral bracket right side	1
5	Platina lateral lado izquierdo	Lateral bracket left side	1
6	Bridas horquilla	Fork bridles	4
7	Tornillo M6x25 DIN912 inox	M6x25 DIN912 INOX screw	8
8	Junta plástica central	Central plastic gasket	1
9	Arandela plástica Ø6	Plastic washer Ø6	8
10	Tornillo M6x17 ISO 7380 Ø14 INOX	M6x17 ISO 7380 Ø14 INOX screw	3
11	Tornillo M8x12 ISO7380 inox	M8x12 ISO7380 INOX screw	4
12	Tornillo M6x14 ISO 7380 Ø14 INOX	M6x14 ISO 7380 Ø14 INOX screw	5
13	Arandela plana Ø6 DIN 125/A INOX	Ø6 DIN 125/A INOX flat nut	9
14	Tuerca ciega M6 DIN 1587	M6 DIN 1587 nut	9

CARENABRÍS ADAPTABLE A - WINDSHIELD ADAPTABLE TO KAWASAKI VN900 CUSTOM - '07 - '12

Mod.: California
Ref.: 5082W



VER AL DORSO
LOOK AT BACK

MOTOPLASTIC, S.A.

Molí de la sal, 1 - 08400 Granollers (Barcelona) SPAIN

Tel. 34 93 849 06 33 - Fax 34 93 849 09 88

info@motoplastic.com

www.puig.tv

El carenabrís se entrega con todos los elementos ordenados y montados.

Pasos a seguir para su montaje a la motocicleta:

- 1- Desmontar las bridas (6) del conjunto.
- 2- Montar las bridas tal y como indica el croquis sin apretar.
- 3- Montar el conjunto formado por la pantalla i la pletinas laterales sin apretar.
Regular el centraje de la pantalla y apretar todas las fijaciones.

Esta descripción de montaje se entiende igual para los dos lados del carenabrís.

The windshield is delivered with all the components organized and mounted.

Steps to follow for its assembling to the motorcycle:

- 1- Dismount the briddles (6) from the set.
- 2- Mount the bridles as the figure shows, without pressing.
- 3- Mount the set →(screen plus lateral brackets) without pressing.
Once the screen is centered, tight all the fasteners.

This assembling description can be used for both sides of the windshield.

INSTRUCCIONES DE MONTAJE - MOUNTING INSTRUCTIONS

CARENABRÍS ADAPTABLE A - WINDSHIELD ADAPTABLE TO
KAWASAKI VN900 CUSTOM - '07 - '12

Mod.: California
Ref.: 5082W

